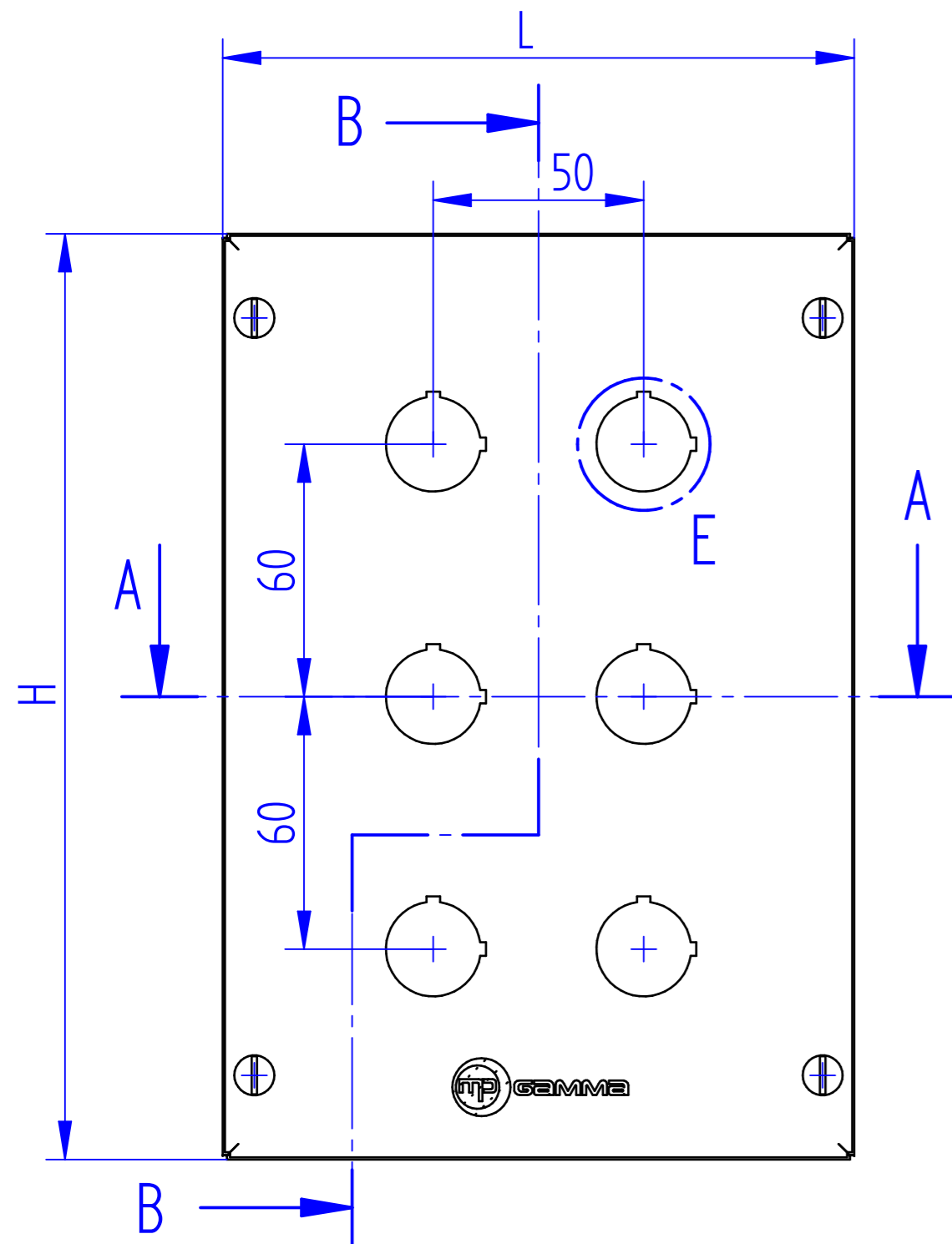
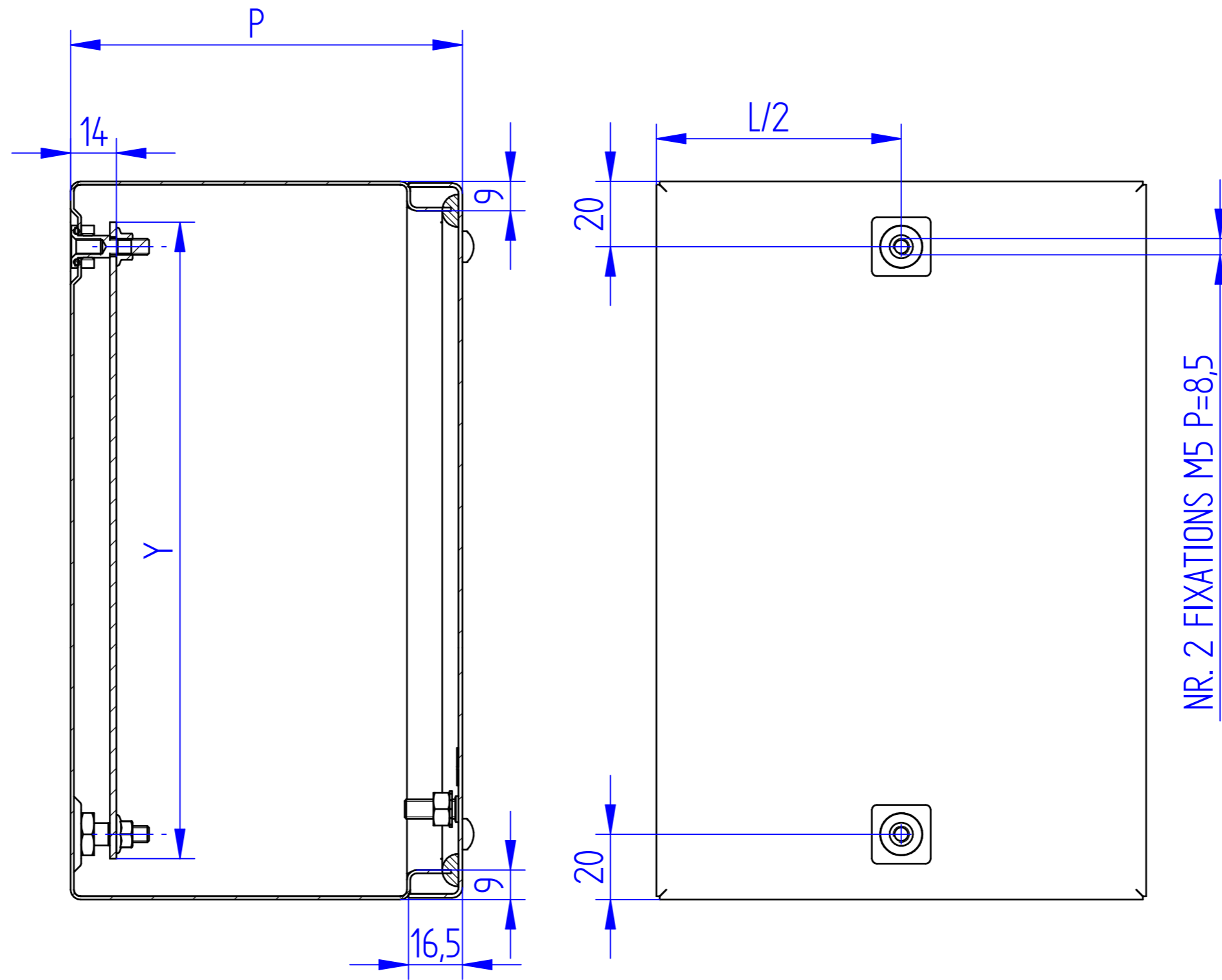


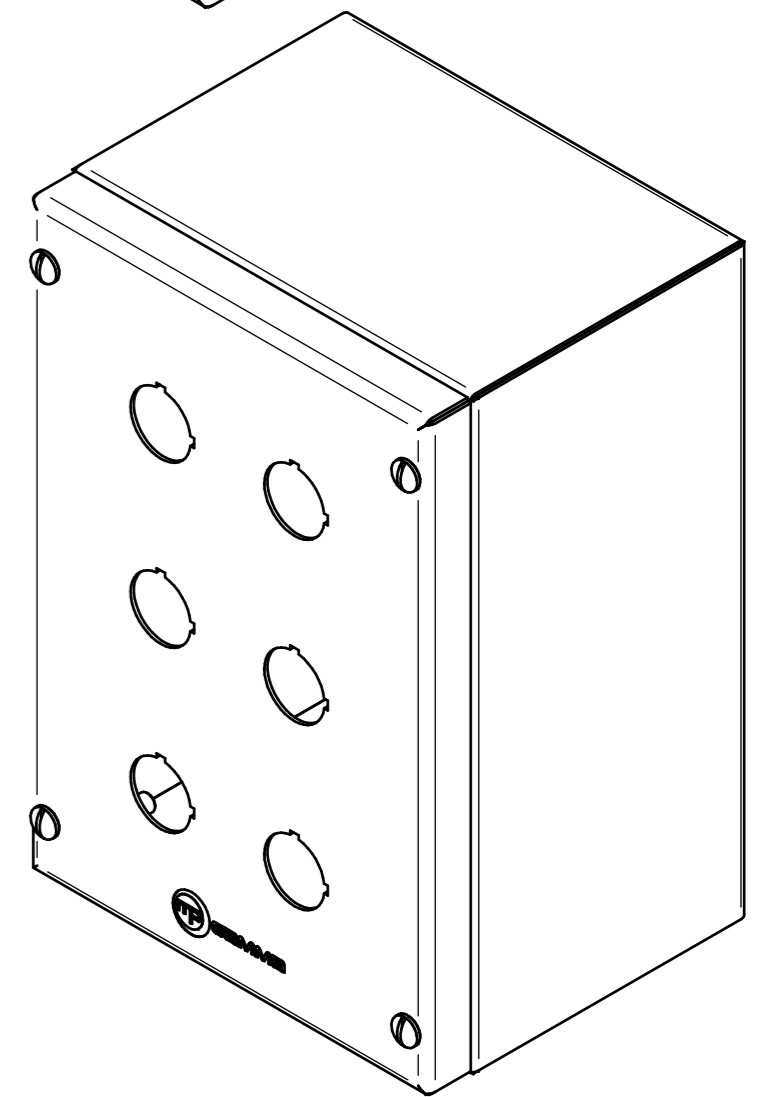
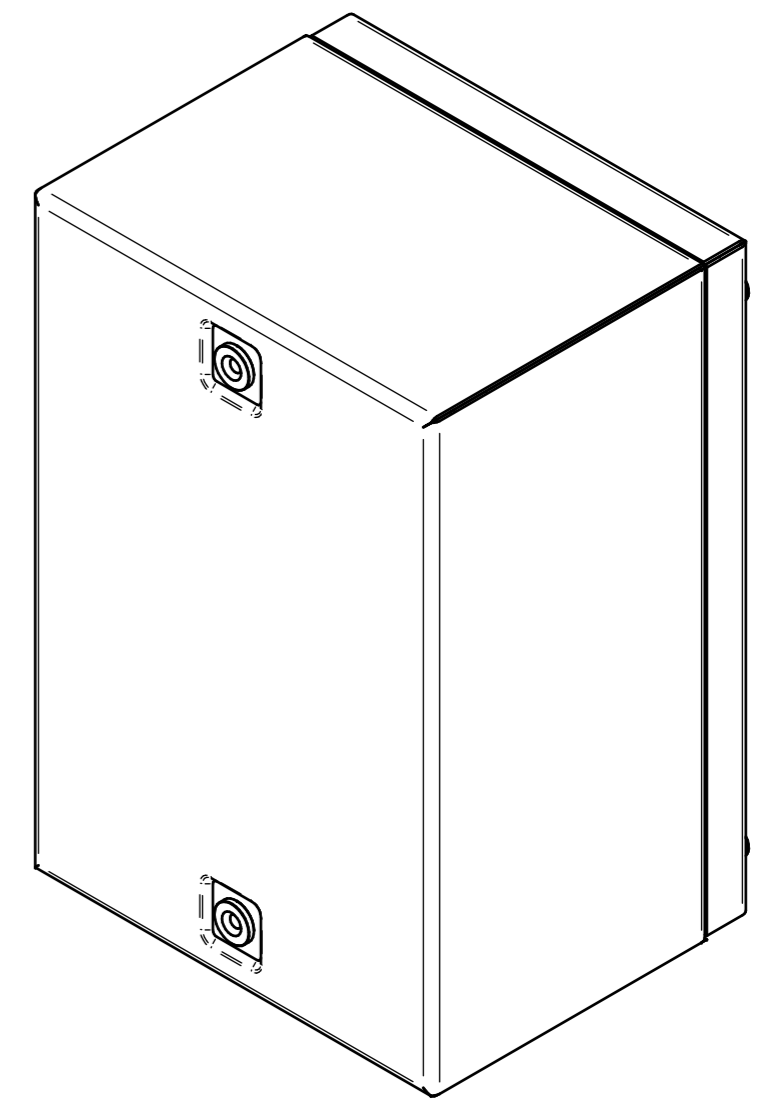
VUE FRONTALE



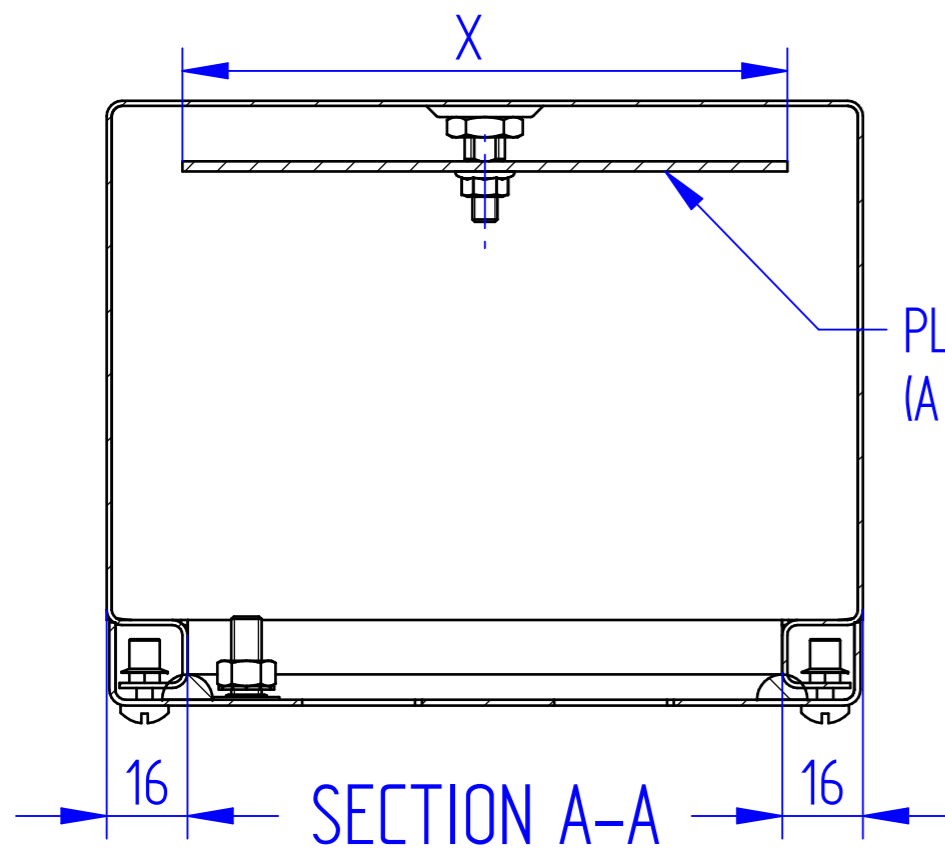
VUE ARRIERE



NR. 2 FIXATIONS M5 P=8,5

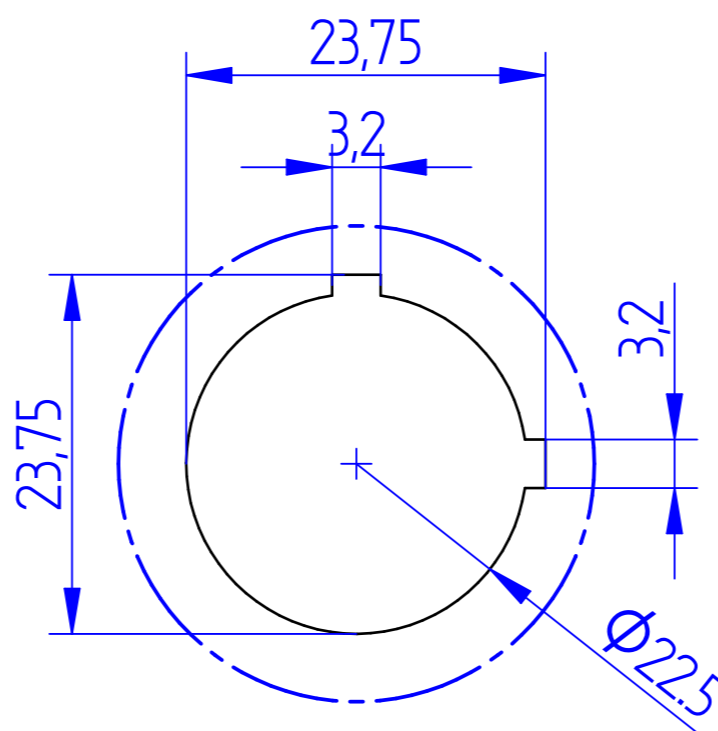


SECTION B-B



PLAQUE DE MONTAGE
(A COMMANDER SEPARMENT)

DETAIL E



CODE ARTICLE	DIMENSIONS EXTERIEURES			PLAQUE DE MONTAGE		CARACTERISTIQUES		
	L	H	P	X	Y	NR. POINTS DE FERMETURE	NR. DE TROUS DE FIXATION A PAROI	NR. TROUS
SPN997	90	90	75	-	-	2	2	1
SPN10109	100	100	90	-	-	4	2	1
SPN10169	100	160	90	70	135	4	2	2
SPN10229	100	220	90	70	195	4	2	3
SPN151612	150	160	120	120	135	4	2	4
SPN152212	150	220	120	120	195	4	2	6

Description		SCHEMA GENERALE TABLEAU DE COMMANDE MODELE SPN		
Fiche Technique Code SCTEC.SPN.FR		Mise à jour 01	Date 06/05/2015	
		Page 1 de 1		