



REF 106.1.447 A

## GEMEL 2 AL

### COUTEAU DE SÉCURITÉ MULTI-USAGE, LAME RÉTRACTABLE

En matière composite alimentaire.

À lame rétractable par ressort.

Idéal pour tout travail de manutention, ouvrir les cartons et les emballages.

- SÉCURITÉ**
- La pression exercée sur le carton suffit à garder la lame sortie, même après avoir relâché le curseur.
  - Au repos, blocage possible de la lame.



LIVRÉ AVEC UNE LAME  
À BOUT ARRONDI



AMBIDEXTRE



RÉSISTANT AUX PRODUITS  
LESSIVIELS



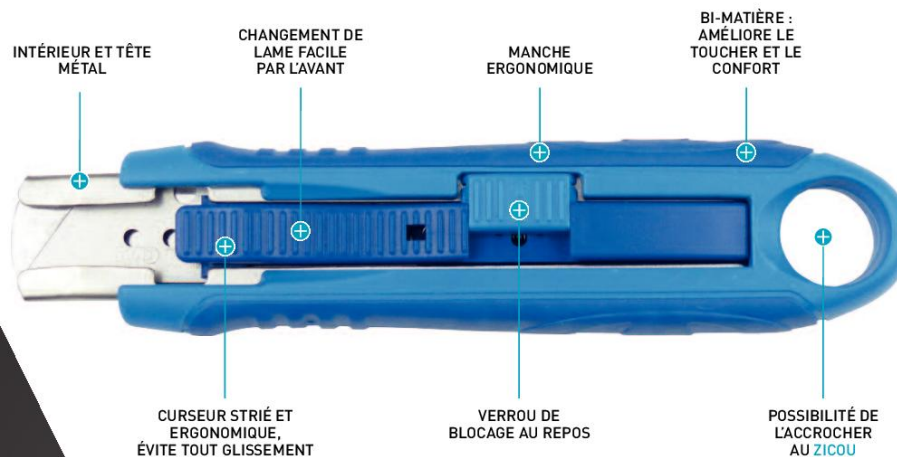
DEPUIS  
1904

## FICHE TECHNIQUE

# COUPEAU SPÉCIAL MANUTENTION À LAME RÉTRACTABLE PAR RESSORT

EXTRÉMITÉ EN MÉTAL POUR UNE LONGÉVITÉ RENFORCÉE.

EN BI-MATIÈRE POUR UN TOUCHER PLUS AGRÉABLE ET PLUS DE CONFORT.



VERROU DÉBLOQUÉ DURANT LA COUPE



## ATOUTS



LIVRÉ AVEC UNE LAME À BOUT ARRONDI  
REF 447A.6 ALD



TRÈS COMPACT



ERGONOMIQUE ET LÉGER  
POUR DROITIER & GAUCHER



POSSIBILITÉ D'ADAPTER PLUSIEURS LAMES  
DE LONGUEURS DIFFÉRENTES

## FONCTIONNALITÉS DU PRODUIT



Pour la coupe des cartons simple cannelure et compact



Pour la coupe des cartons double cannelure



Pour la coupe d'adhésif d'emballage



Pour la coupe des films plastique de suremballage



Pour la coupe des films plastiques épais, PVB

VERROU DE BLOCAGE AU REPOS



SORTIE DE LAME 22 MM

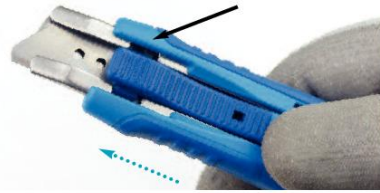


### AUTRES CARACTÉRISTIQUES

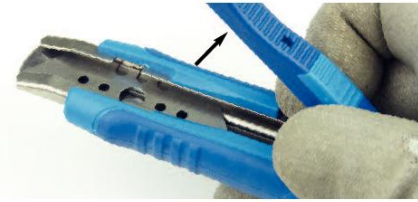
- Multi-usage : découpe la majorité des cartons et les plastiques épais, défilme.
- Lame rétractable par ressort et réversible.
- Changement de lame facile.
- Grande précision de coupe.
- Dès que la lame est en appui dans le carton vous pouvez relâcher le curseur et à la fin de l'opération la lame rentre toute seule.

## CHANGEMENT DE LAME

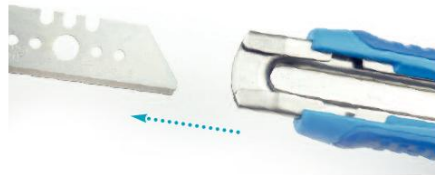
**01/** Pousser le curseur vers l'avant jusqu'à ce que les deux ergots soient positionnés pour sa sortie.



**02/** Dégager le curseur du corps du couteau.



**03/** Sortir la lame par l'avant avec précaution. Procéder de façon inverse pour insérer une nouvelle lame.



## LAMES

### COUTEAU LIVRÉ AVEC

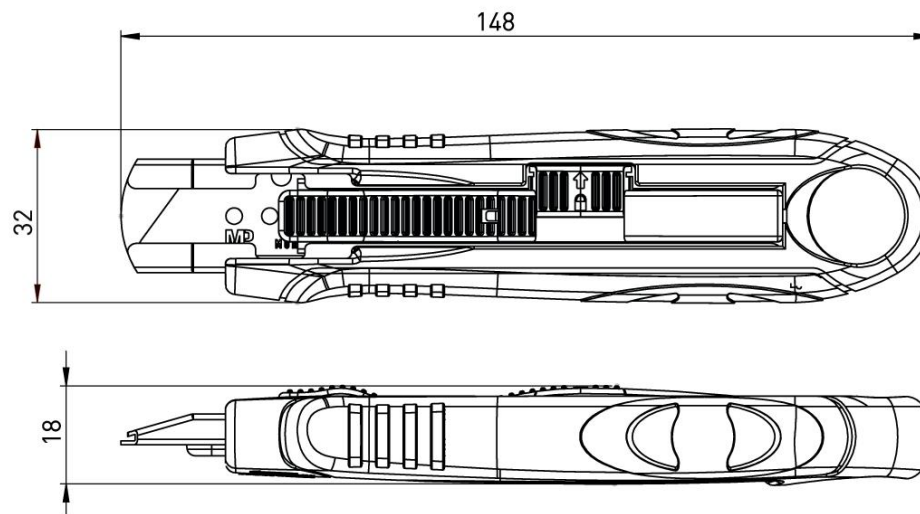


### LAMES DISPONIBLES



Réf. lame	Désignation	Type	Dimensions (en mm)			Angle d'aiguïsage	Dureté
			Longueur	Largeur	Epaisseur		
447A.6 ALD	Lame droite avec bout arrondi	Acier inox alimentaire	65	19	0,6	15° - 28,5°	58,0 Hrc
452.6 ALD	Lame droite	Acier inox alimentaire	54	19	0,6	15° - 28,5°	58,0 Hrc
452A.6 ALD	Lame droite avec bout arrondi	Acier inox alimentaire	54	19	0,6	17° - 29°	58,0 Hrc
453.6 ALD	Lame droite	Acier inox alimentaire	60	19	0,6	16° - 26°	58,0 Hrc

**PLAN TECHNIQUE (en mm)**



Type de condit	Poids unitaire	Dimensions (en mm) Long. • Larg. • Ep.	Nombre par condit	Nbre de pièces composantes	Accessoires	Matière	Coloris
SUR CARTE	64 g	148 x 32 x 18	10	7 pièces	Corps	ABS	Gris clair
					Curseur	ABS	Bleu foncé
					Surmoulage	SEBS	Gris foncé
					Armature	Acier	Gris métal
					Ressort	Acier inoxydable	Gris métal
					Verrou	ABS	Bleu clair
					Lame 452A.6 ALD	Acier inoxydable	Gris métal

Modèle breveté. Agrément LNE.



MURE & PEYROT  
25, rue Roger Touton • BP 50120  
Parc d'Activités Bordeaux Nord  
33041 BORDEAUX CEDEX - FRANCE

Tél. : +33 (0)556 693 200 / Fax : +33 (0)556 693 202 / E-mail : mail@mure-peyrot.com

RETROUVEZ TOUTES LES INFORMATIONS SUR  
[MURE-PEYROT.COM](http://MURE-PEYROT.COM)