

## LÈGE 2

REF 122.1.147 A

### COUTEAU DE SÉCURITÉ MULTI-USAGE, LAME RÉTRACTABLE

Idéal pour tout travail de manutention, ouvrir les cartons et les emballages.

- SÉCURITÉ**
- La lame se rétracte automatiquement en relâchant le curseur.
  - Au repos, blocage possible de la lame.



LIVRÉ AVEC UNE LAME LONGUE  
À BOUT ARRONDI



AMBIDEXTRE



LÉGER



ERGONOMIQUE



RÉSISTANT AUX PRODUITS  
LESSIVIELS

1

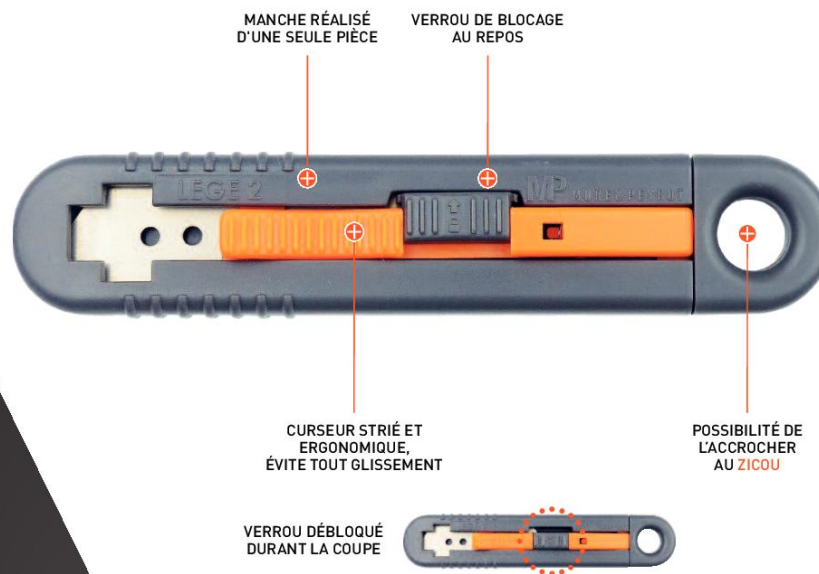


DEPUIS  
1904

## FICHE TECHNIQUE

## COUPEAU SPÉCIAL MANUTENTION

LA PRESSION EXERCÉE SUR LA LAME PERMET DE RELÂCHER LE CURSEUR PENDANT LA COUPE.



### ATOUTS



LIVRÉ AVEC UNE LAME LONGUE À BOUT ARRONDI REF 147A.6



TRÈS COMPACT



ERGONOMIQUE ET LÉGER (23 G) POUR DROITIER & GAUCHER



POSSIBILITÉ D'ADAPTER PLUSIEURS LAMES DE LONGUEURS DIFFÉRENTES

### FONCTIONNALITÉS DU PRODUIT



Pour la coupe des cartons simple cannelure et compact



Pour la coupe des cartons double cannelure (lame plus longue)



Pour la coupe d'adhésif d'emballage



Pour la coupe des films plastique de suremballage

VERROU DE BLOCAGE AU REPOS



SORTIE DE LAME 25 MM



#### AUTRES CARACTÉRISTIQUES

- Léger : 23 g.
- Multi-usage : découpe les cartons simple cannelure, double cannelure et compact, les adhésifs d'emballage et les films plastiques de suremballage.
- Lame rétractable par ressort et réversible.
- Changement de lame facile.
- Grande précision de coupe.
- Dès que la lame est en appui dans le carton vous pouvez relâcher le curseur et à la fin de l'opération la lame rentre toute seule.

## CHANGEMENT DE LAME

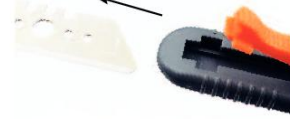
**01/** Pousser le curseur vers l'avant jusqu'à ce que les deux ergots soient positionnés pour sa sortie.



**02/** Dégager le curseur du corps du couteau.



**03/** Sortir la lame par l'avant avec précaution. Procéder de façon inverse pour insérer une nouvelle lame.

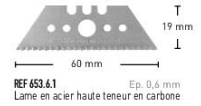
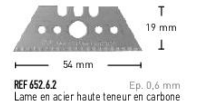


## LAMES

### COUTEAU LIVRÉ AVEC

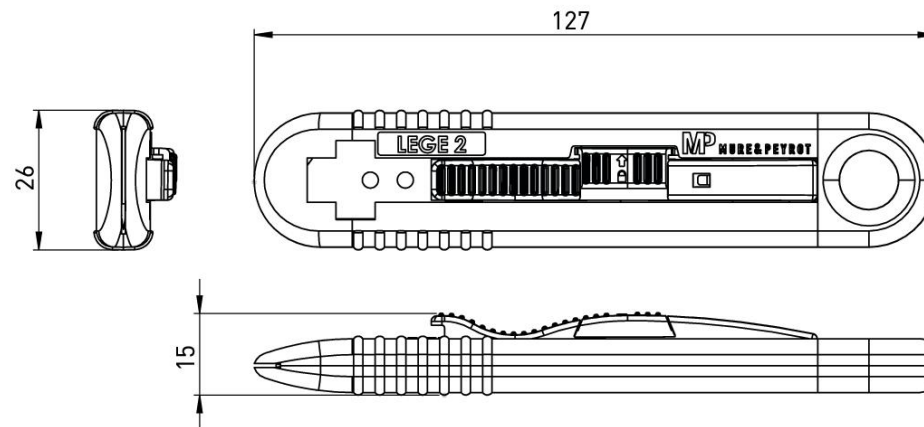


### LAMES DISPONIBLES



Réf. lame	Désignation	Type	Dimensions (en mm)			Angle d'aiguisage	Dureté
			Longueur	Largeur	Epaisseur		
147A.6	Lame droite longue à bout arrondi	Acier haute teneur en carbone	65	19	0,6	16° - 28°	62 Hrc
147.6	Lame droite longue	Acier haute teneur en carbone	65	19	0,6	15° - 28,5°	62 Hrc
152A.6	Lame droite avec bout arrondi	Acier haute teneur en carbone	54	19	0,6	18° - 27°	64 Hrc
152.6	Lame droite	Acier haute teneur en carbone	54	19	0,6	18° - 27°	64 Hrc
652.6.2	Lame droite dentée	Acier haute teneur en carbone	54	19	0,6	15° - 28,5°	64 Hrc
652A.6.2	Lame droite dentée avec bout arrondi	Acier haute teneur en carbone	54	19	0,6	15° - 28,5°	64 Hrc
153.6	Lame droite	Acier haute teneur en carbone	60	19	0,6	18° - 28°	64 Hrc
653.6.1	Lame droite dentée	Acier haute teneur en carbone	60	19	0,6	18° - 32°	64 Hrc
852A.7 AF	Lame trapèze affûtée à bout arrondi	Céramique à base Zircon	54	19	0,7	16°	-
853.7 AF	Lame trapèze affûtée	Céramique à base Zircon	60	19	0,7	16°	-

**PLAN TECHNIQUE (en mm)**



Type de condit	Poids unitaire	Dimensions (en mm) Long. • Larg. • Ep.	Nombre par condit	Nbre de pièces composantes	Accessoires	Matière	Coloris
EN VRAC EN BOÎTE	23 g	127 x 26 x 15	20	4 pièces	Corps	ABS	Gris foncé
					Curseur	ABS	Orange
					Ressort	Acier galvanisé	Métal
					Lame 147A.6	Acier haute teneur en carbone	Métal

Modèle breveté.



MURE & PEYROT  
25, rue Roger Touton • BP 50120  
Parc d'Activités Bordeaux Nord  
33041 BORDEAUX CEDEX - FRANCE

Tél. : +33 (0)556 693 200 / Fax : +33 (0)556 693 202 / E-mail : mail@mure-peyrot.com

RETROUVEZ TOUTES LES INFORMATIONS SUR  
[MURE-PEYROT.COM](http://MURE-PEYROT.COM)