

MOULIS

REF 93.1.000

COUTEAUX DE SÉCURITÉ D'ÉBAVURAGE LAME CÉRAMIQUE

Idéal pour tout travail d'ébavurage pour plastiques durs ainsi que l'acier, l'aluminium et le laiton.

Lame fixe, couteau jetable.

SÉCURITÉ • Lame non aiguisée, non coupante pour l'utilisateur.



LIVRÉS AVEC UNE LAME
CÉRAMIQUE NON AIGUISÉE



AMBIDEXTRE



LÉGER



ERGONOMIQUE



PERMET D'ÉVITER
LES TMS



RÉSISTANT AUX PRODUITS
LESSIVIELS

FICHE TECHNIQUE

INNOVATION : LAME CÉRAMIQUE

SÉCURITÉ : LAME NON AIGUISÉE, NON COUPANTE.

CONFORT : CORPS EN BI-MATIÈRE.

LAME NON AIGUISÉE
À BOUT POINTU

MANCHE
ERGONOMIQUE

CORPS EN BI-MATIÈRE :
PLUS CONFORTABLE

POSSIBILITÉ DE
L'ACCROCHER
AU ZICOU



ATOUTS



LIVRÉ AVEC UNE LAME
FIXE



ERGONOMIQUE



POUR DROITIER ET GAUCHER

FONCTIONNALITÉS DU PRODUIT



Pour l'ébavurage des plastiques durs
épais et de nombreux métaux.

COUPEAU D'ÉBAVURAGE AVEC LAME FIXE : AUCUN CHANGEMENT DE LAME

AVANTAGES DE LA LAME CÉRAMIQUE

- Durée de vie 30 x plus longue que les lames métaux (meilleure résistance à l'abrasion).
- Plus sécurisée que les lames en métal.
- Résistante jusqu'à 1500° C.
- Moins tranchante que les lames métaux, elle s'émousse moins rapidement.
- Possibilité d'avoir des lames à bout pointu ou arrondi.
- Plus épaisse, meilleure tenue à l'ébavurage et résistance à l'usure.

AUTRES CARACTÉRISTIQUES DU COUPEAU

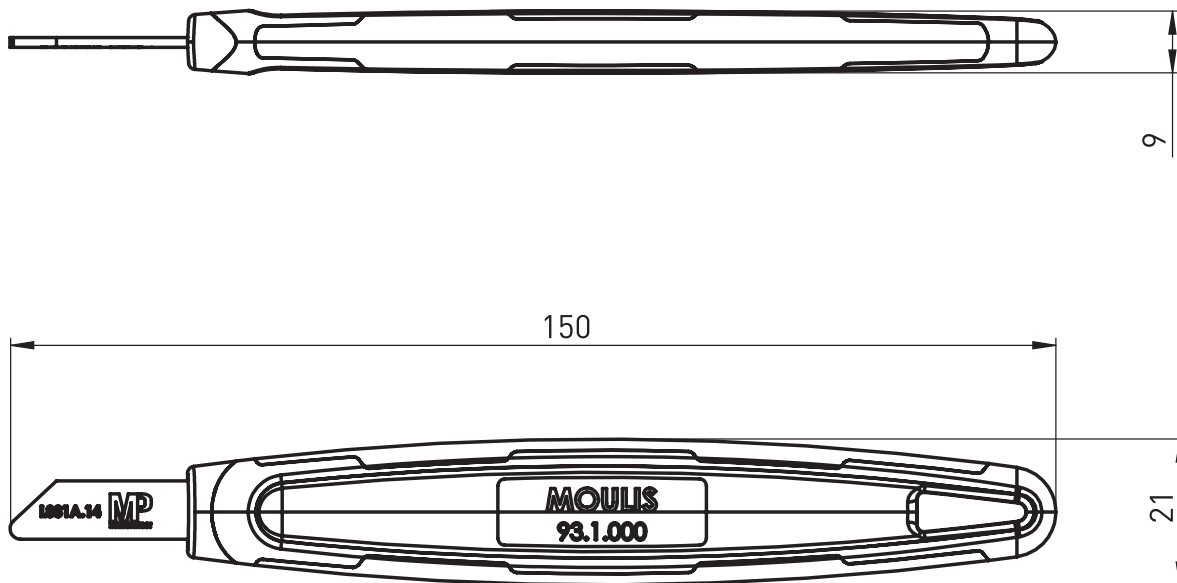
- Très léger (18 g)
- Corps en bi-matière.
- Robuste, résistant aux chocs.
- Ergonomique.

LAMES

COUTEAU LIVRÉ AVEC

Réf. lame	Désignation	Type	Sortie de lame (en mm) Longueur • Largeur • Epaisseur	Angle d'aiguisage	Dureté
-	Lame non aiguisée à bout pointu	Céramique	40 x 18,8 x 1,4	-	-
-	Lame non aiguisée à bout arrondi	Céramique	37 x 18,8 x 1,4	-	-

PLAN TECHNIQUE (en mm)



Type de cond	Poids unitaire	Dimensions (en mm) Long. • Larg. • Ep.	Nombre par cond	Nbre de pièces composantes	Accessoires	Matière	Coloris
EN VRAC	18 g	150 x 21 x 9	1	2 pièces	Corps	PA6 + TPE	Noir et orange
					Lame surmoulée	Céramique	Blanc



MURE & PEYROT
25, rue Roger Touton • BP 50120
Parc d'Activités Bordeaux Nord
33041 BORDEAUX CEDEX - FRANCE

Tél. : +33 (0)556 693 200 / Fax : +33 (0)556 693 202 / E-mail : mail@mure-peyrot.com

RETROUVEZ TOUTES LES INFORMATIONS SUR
MURE-PEYROT.COM