

DEVEZE

REF. 74.1.152

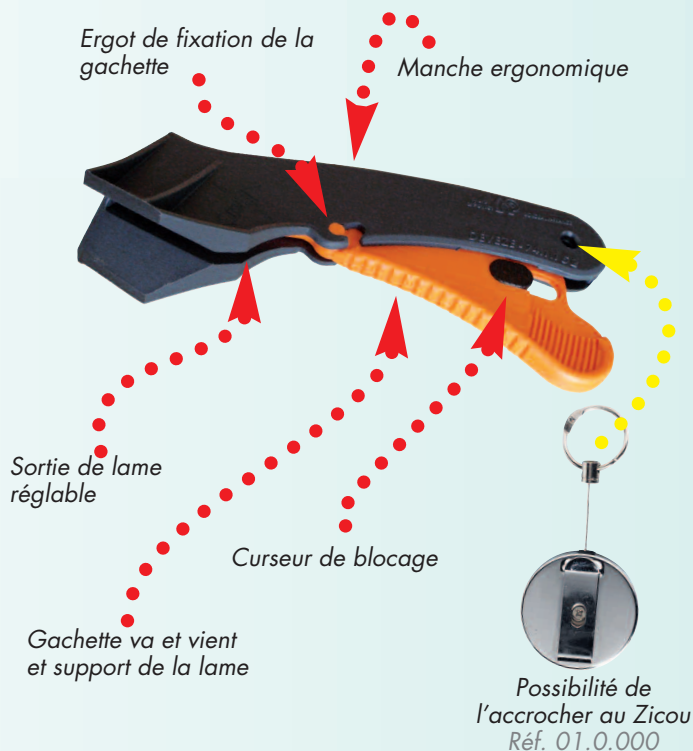
Modèle Déposé



Couteau de sécurité à lame rétractable et guide à 90°.

Couteau pour coupe horizontale des adhésifs.
Le guide à 90° sert à ouvrir les emballages dans les angles et horizontalement les tubes de faible diamètre et les câbles électriques.

Sécurité maximale :
léger pour déconditionner en toute sécurité.



Résiste à l'acétone, au trichloroéthane et aux produits lessiviels courants.

LA TENEUR EN PAH EST INFÉRIEURE AUX EXIGENCES DE LA NORME.



Pour la coupe des cartons simple cannelure et compact



Pour la coupe des cartons double cannelure



Pour la coupe d'adhésif d'emballage





DEVEZE

REF. 74.1.152



FONCTIONNALITÉS

FONCTION	Permet de couper les adhésifs fermant les cartons et de les ouvrir dans les angles, sans fatigue, en toute sécurité et sans risque d'abîmer la marchandise, après avoir réglé la sortie de la lame (3 positions).
PRINCIPE DE FONCTIONNEMENT	Couteau de sécurité avec possibilité de régler la profondeur de coupe. Après avoir poussé le curseur vers l'avant, exercer une pression sur la gâchette afin de faire sortir la lame.
RÉGLAGE DE LA PROFONDEUR DE COUPE	Oui. 3 réglages possibles de coupe.
AGRÉMENT	Modèle déposé. Certifié TÜV n° S 93 11 04805.
UTILISATEURS	Magasiniers, réceptionnaires, manutentionnaires, etc...
CARACTÉRISTIQUES	Possibilité de verrouiller la lame, avec l'aide du verrou de sécurité. Réglage de la lame (3 profondeurs de coupe). Lame réversible. Lame rétractable par ressort. Possibilité d'adapter différents types de lames. Le changement de lame est facile.
ATOUTS	Ergonomique. Confort gestuel. Évite tous problèmes carpiens et de tendinites grâce à la gâchette. Légèreté du produit. Grande précision de coupe. Facilité d'utilisation pour droitier et gaucher. Résistance du ressort testé à plus de 100 000 actions. Protection de la marchandise lors de la découpe des emballages cartonnés. LA TENEUR EN PAH EST INFÉRIEURE AUX EXIGENCES DE LA NORME.

CHANGEMENT DE LAME

1
Séparer la gâchette du corps en la dépliant.



2
Sortir la lame au maximum en actionnant la gâchette. Sortir délicatement la lame par l'avant.



3
Placer une nouvelle lame. Relâcher la lame, puis la gâchette. Remettre la trappe.



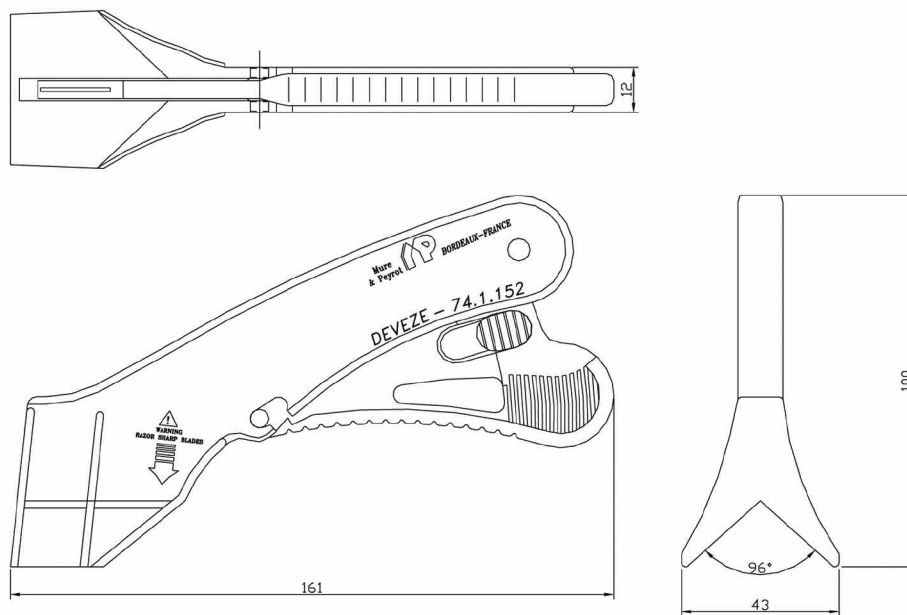
DEVEZE
REF. 74.1.152

DESCRIPTIF

Type de cond	Poids unitaire	Dimensions (en mm) Long. • Larg. • Ep.	Nombre par cond	Nbre de pièces composantes	Accessoires	Matière	Coloris
VRAC	65 g	168 x 72 x 43	10 ex.	5 pièces	Corps	Polycarbonate (PC)	Gris
					Gachette	Polyoxyméthylène (POM)	Orange
SUR CARTE	76 g	240 x 120 x 44	10 ex.		Verrou sécurité	Polycarbonate (PC)	Gris
					Ressort	Acier inoxydable	Gris métal
					Lame 152.6	Acier supérieur	Gris métal

Lames adaptables : 152.6, 452.6 AL, 152A.6, 153.6, 652.6.2, 653.6.1

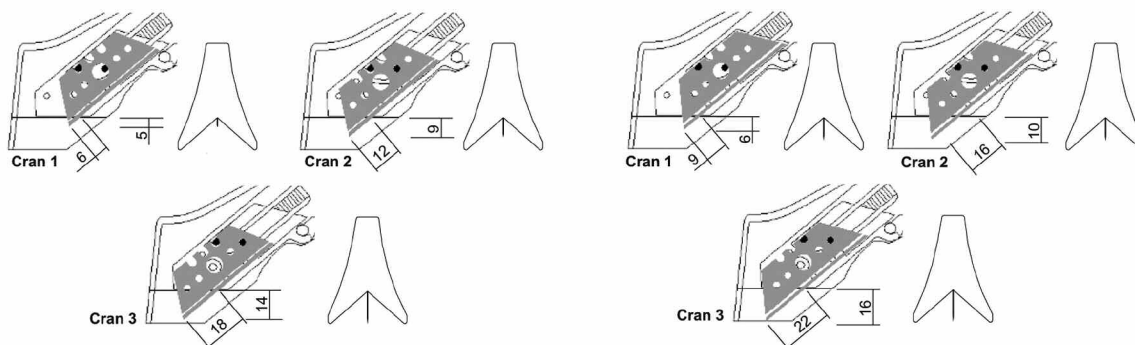
PLAN TECHNIQUE



REGLAGE DE LA PROFONDEUR DE COUPE

Lame réf 152.6

Lame réf 153.6



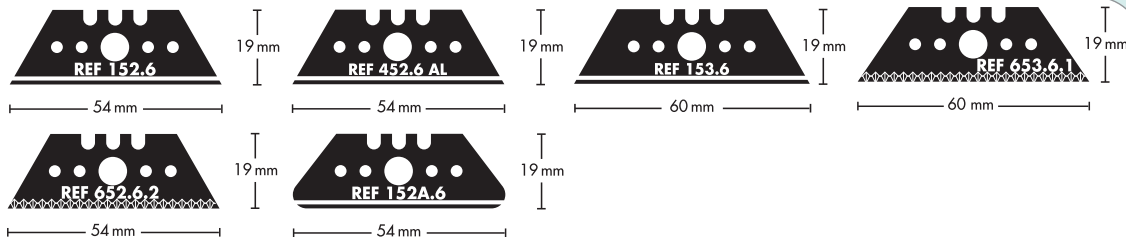
DEVEZE

REF. 74.1.152

Lames adaptables : 152.6, 452.6 AL, 152A.6, 153.6, 652.6.2, 653.6.1

LAMES DE RECHANGE

Lame droite en acier supérieur et acier inoxydable

0.63 mm
Epaisseur

Réf. lame	Désignation	Type	Dimensions (en mm) Longueur • Largeur • Epaisseur	Angle d'aiguisage	Dureté
152.6	Lame droite	Acier supérieur	54 x 19 x 0,63	15° - 28,5°	63,9 HRC
452.6 AL	Lame droite	Acier inoxydable	54 x 19 x 0,63	17,5°	59,0 HRC
153.6	Lame droite	Acier supérieur	60 x 19 x 0,63	14,5° - 28,5°	63,9 HRC
652.6.2	Lame dentée des deux côtés	Acier supérieur	54 x 19 x 0,63	15° - 28,5°	63,9 HRC
152A.6	Lame droite bouts arrondis	Acier supérieur	54 x 19 x 0,63	17° - 29,5°	62,8 HRC
653.6.1	Lame dentée d'un côté	Acier supérieur	59 x 19 x 0,63	16,5° - 28,5°	63,0 HRC

ACCESSOIRE**ZICOU** REF. 01.0.000**Système enrouleur-dérouleur avec câble de 1 mètre**

Il permet d'accrocher les outils à la ceinture sans risque de perte ni d'encombrement dans la poche.

Supporte jusqu'à 80 g.



MURE & PEYROT
BP 50120 • 25, rue Roger Touton • Parc d'Activités Bordeaux Nord
F-33041 BORDEAUX CEDEX - FRANCE



TEL. : 00 33 (0)5 56 69 32 00
FAX : 00 33 (0)5 56 69 32 02

E-mail : mail@mure-peyrot.com