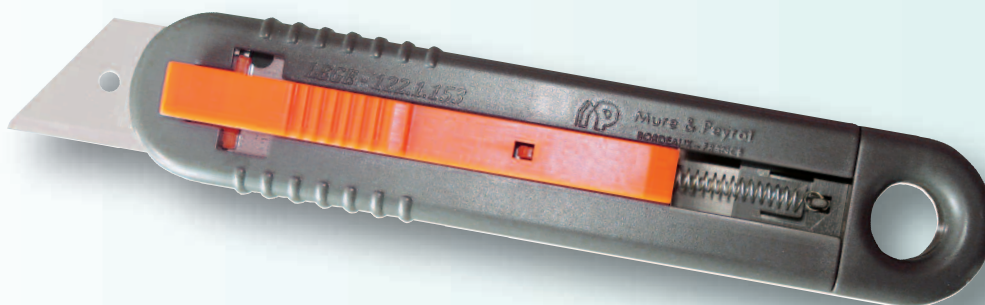


# LEGE

REF. 122.1.153

Modèle Déposé

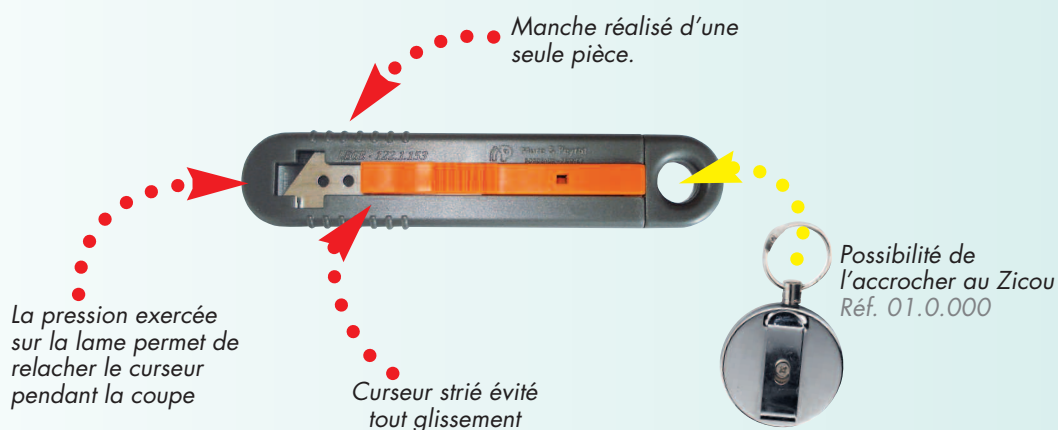
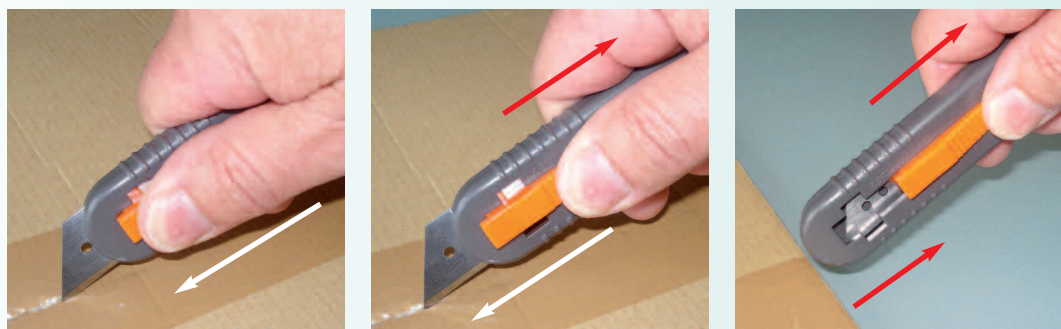


Couteau de sécurité ambidextre à **lame rétractable**.

Pour droitier et gaucher. Léger (25 g). Bonne prise de main. Lame réversible.

**Sécurité maximale :**

la lame se rétracte automatiquement en relâchant le curseur.



LA TENEUR EN PAH EST INFÉRIEURE AUX EXIGENCES DE LA NORME.



Pour la coupe des cartons simple cannelure et compact



Pour la coupe des cartons double cannelure



Pour la coupe d'adhésif d'emballage



Pour la coupe des fils





# LEGE

REF. 122.1.153



## FONCTIONNALITÉS

FONCTION	Conçu pour faciliter l'ouverture des emballages en carton, couper les liens.
PRINCIPE DE FONCTIONNEMENT	Pour sortir la lame, il suffit de pousser le curseur vers l'avant. Dès que la lame est en appui dans le carton vous pouvez relâcher le curseur et à la fin de l'opération la lame rentre toute seule.
RÉGLAGE DE LA PROFONDEUR DE COUPE	Non.
AGRÉMENT	GS-TÜV certificat N° 28404005_007.
UTILISATEURS	Magasiniers, réceptionnaires, manutentionnaires.
CARACTÉRISTIQUES	Lame réversible. Pour droitiers et gauchers. Très compact. Lame rétractable par ressort. Possibilité d'adapter plusieurs lames de longueurs différentes. Le changement de lame est facile.
ATOUS	Ergonomique. Confort gestuel. Bi-matière pour un toucher plus agréable. Légèreté du produit. Grande précision de coupe. Facilité d'utilisation pour droitier et gaucher. <b>LA TENEUR EN PAH EST INFÉRIEURE AUX EXIGENCES DE LA NORME.</b>

## CHANGEMENT DE LAME

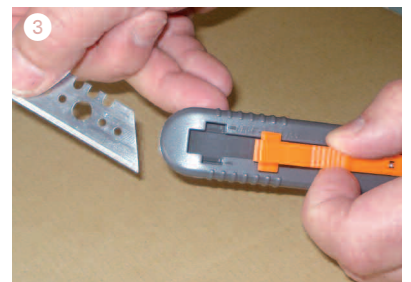
1 Lever le curseur.



2 Sortir délicatement la lame par l'avant.



3 Placer une nouvelle lame. Relâcher la lame, puis le curseur.



# LEGE

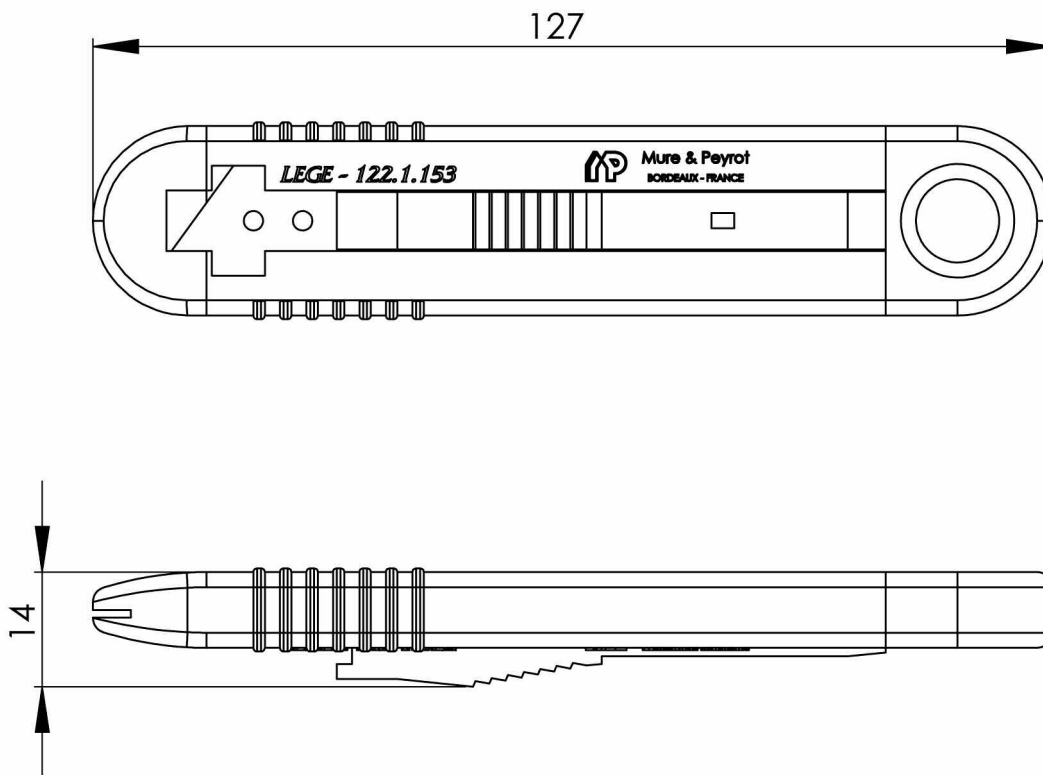
REF. 122.1.153

## DESRIPTIF

Type de condit	Poids unitaire	Dimensions (en mm) <i>Long. • Larg. • Ep.</i>	Nombre par condit	Nbre de pièces composantes	Accessoires	Matière	Coloris
EN POCHETTE	30 g	130 x 43 x 14	1 ex.	20 pièces	Corps	ABS	Gris foncé
					Curseur	ABS	Orange
					Ressort	Acier galvanisé	Gris métal
					Lames 153.6	Acier supérieur	Gris métal

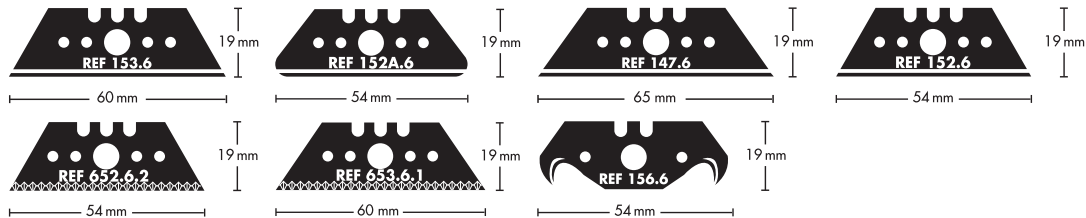
Lames adaptables : 152.6, 152A.6, 652.6.2, 153.6, 653.6.1, 147.6, 156.6.

## PLAN TECHNIQUE



**LEGE**

REF. 122.1.153

**LAMES DE RECHANGE****Lame droite en acier supérieur****0,6 mm**  
Epaisseur

Réf. lame	Désignation	Type	Dimensions (en mm) Longueur • Largeur • Epaisseur	Angle d'aiguisage	Dureté
153.6	Lame droite	Acier supérieur	60 x 19 x 0,63	14,5° - 28,5°	63,9 HRC
152A.6	Lame droite	Acier supérieur	54 x 19 x 0,65	14,5° - 28,5°	63,9 HRC
147.6	Lame droite	Acier supérieur	66 x 19 x 0,63	16° - 28°	63,0 HRC
152.6	Lame droite	Acier supérieur	54 x 19 x 0,65	14,5° - 28,5°	63,9 HRC
652.6.2	Lame droite dentée des deux côtés	Acier supérieur	54 x 19 x 0,65	14,5° - 28,5°	64,0 HRC
653.6.1	Lame droite dentée sur un côté	Acier supérieur	54 x 19 x 0,65	14,5° - 28,5°	64,0 HRC
156.6	Lame croche	Acier supérieur	54 x 19 x 0,65	14,5° - 28,5°	63,0 HRC

**LEGE**

REF. 122.1.153

**ACCESSOIRE****ZICOU** REF. 01.0.000**Système enrouleur-dérouleur avec câble de 1 mètre**

Il permet d'accrocher les outils à la ceinture sans risque de perte ni d'encombrement dans la poche.

Supporte jusqu'à 80 g.



**MURE & PEYROT**  
BP 50120 • 25, rue Roger Touton • Parc d'Activités Bordeaux Nord  
F-33041 BORDEAUX CEDEX - FRANCE

**Mure & Peyrot**

TEL. : 00 33 (0)5 56 69 32 00  
FAX : 00 33 (0)5 56 69 32 02

E-mail : mail@mure-peyrot.com