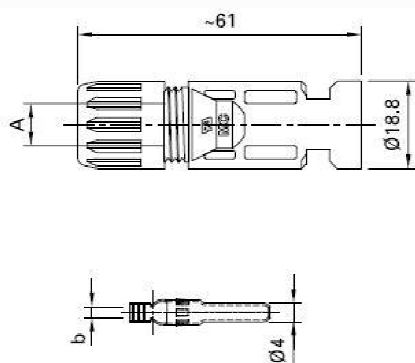


CONNECTEURS MC4 MULTI-CONTACT

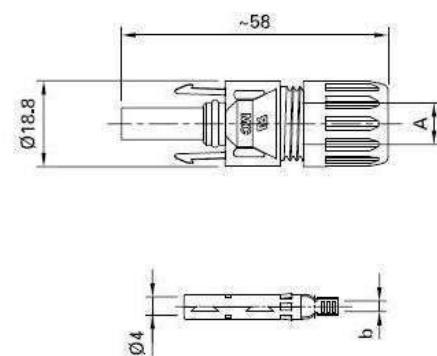
Multi-contact – Systèmes de connecteurs pour panneaux photovoltaïques



Raccord mâle



Raccord femelle



Le système de connecteur Multi-contact permet un raccordement facile et fiable des panneaux solaires jusqu'à l'onduleur.

Caractéristiques techniques

Système de verrouillage	Snap-in
Degré de protection, connecté	IP67
Degré de protection, déconnecté	IP2X
Classe de protection	2
Classe d'inflammabilité	UL94-VO
Rétention du câble selon	DIN V VDE 0126-3
Plage de température ambiante max	-40°C...+90°C (IEC/CEI) -40°C...+75°C (UL)
Limite de température supérieure	105°C (IEC/CEI)

Sections de câbles disponibles :

- 4-6mm²
- 10 mm²

Sellande

47 Allée des Deux Poteaux
33127 St Jean d'Ilac

Tél: 09 53 72 32 95

contact@sellande.com

Fax: 09 58 72 32 95

www.sellande.com

Sellande.com