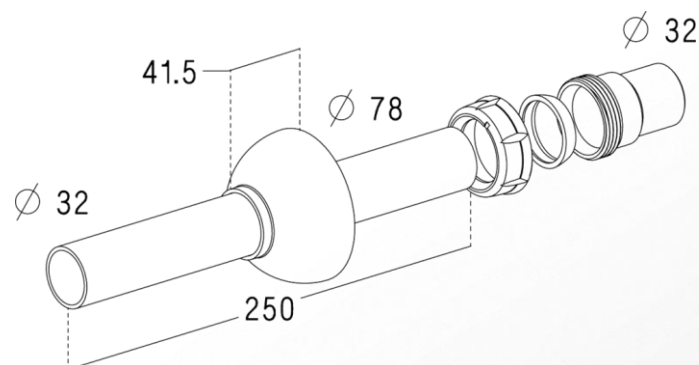


VIDAGES & SIPHONS

Lavabos, bidets

Référence : 0201279 / L266

Tubulure plastique
chromée

■ FONCTION

- Dispositif permettant le raccordement du siphon vers l'évacuation

■ DESCRIPTION

- Sortie murale avec rosace cache-trou et douille à coller
- Finition : chrome brillant

■ CARACTERISTIQUES TECHNIQUES

- Matériaux :
 - Tube et rosace : polypropylène
 - Douille de raccordement à coller : ABS
- Dimensionnel :
 - Raccordement d'entrée : $\varnothing 32$ mm
 - Raccordement de sortie : $\varnothing 32$ mm
 - Longueur : 250 mm Maxi
 - Diamètre de la rosace : $\varnothing 78$ mm

■ CONDITIONNEMENT

- Sachet plastique

■ QUALITE - ENVIRONNEMENT

ISO 9001
ISO 14001
BUREAU VERITAS
Certification



DATE : avril 2015