

## Bonde de douche Turb@flow à grand débit ø 90

Encombrement réduit de 80 mm sous le receveur.

Raccordement à la canalisation :

- Par collage, avec le coude de liaison orientable en Ø 40 ou Ø 50.
- Par collage ou vissage avec écrou en Ø 40 directement sur la sortie de bonde.

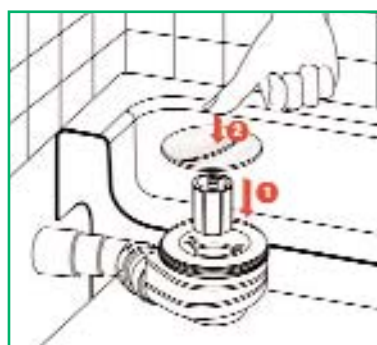
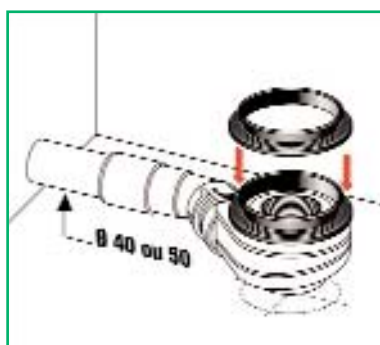
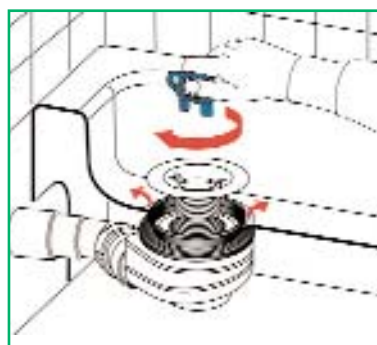
La sortie de la bonde articulée permet :

- un ajustement de la bonde dans le perçage du receveur.
- un raccordement à la canalisation simplifié.

La mise en place du capot se fait par simple pression.

## Mise en œuvre

la clé unique est fournie



Service **TECHNICO-COMMERCIAL** : Tél. : 02 41 63 73 25 - Fax : 02 41 63 73 23  
e-mail : tech-com.nicoll@alixaxis.com