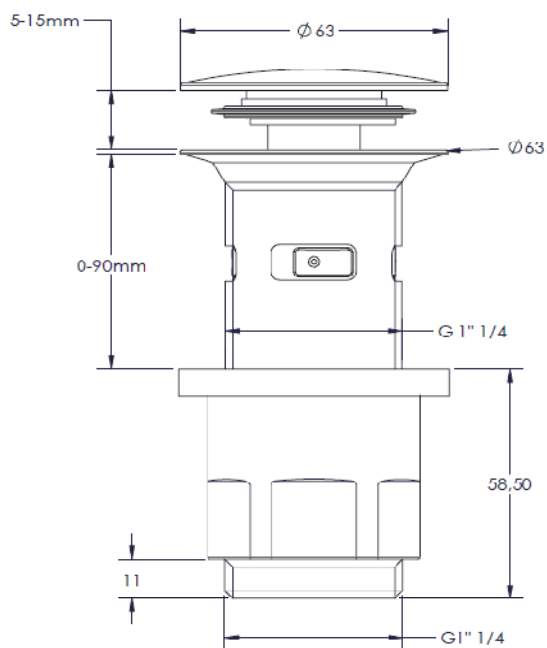


Image



Les spécifiques

Vidage skip up 1 1/4"
Recoupable
Sans trop plein ou avec trop plein
Clapet en métal



BONDE UNIVERSELLE

La nouvelle bonde pour lavabo universelle est flexible à plusieurs solutions: le vidage en abs chromé peut être coupé avec l'aide d'un coupeur de manière de réduire l'encombrement vertical, tandis que par une perceuse à vis c'est possible de percer les fenêtres pré-coupées, en les transformant de bonde "sans trop plein" en "avec trop plein". L'ouverture et la fermeture de la bonde se fait par une légère pression sur le bouchon extractible: grâce au mécanisme exclusif, ça permet une maintenance très rapide, idéale pour garder le vidage dans un état propre et sans impuretés