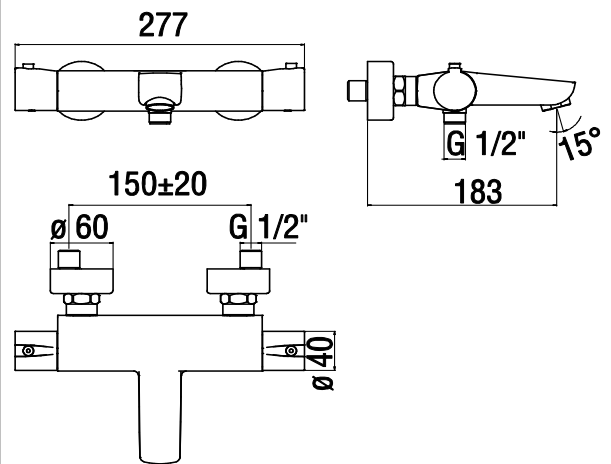


Image



Dessin technique



Les spécifiques

Bain douche  
Inverseur automatique  
Sortie 1/2  
Mitigeur thermostatique mural  
Cartouche thermostatique  
Cartouche inverseur  
Blocage de sécurité à 38°  
Clapets antiretour  
Finition chromé  
Aérateur Neoperl cascade M 28x1  
Système anticalcaire  
Emballage 32x20x8,5cm /0,00544m<sup>3</sup>\*2,92kg