

**CARACTÉRISTIQUES**

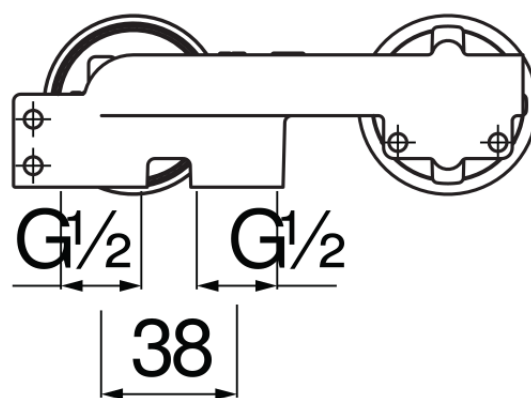
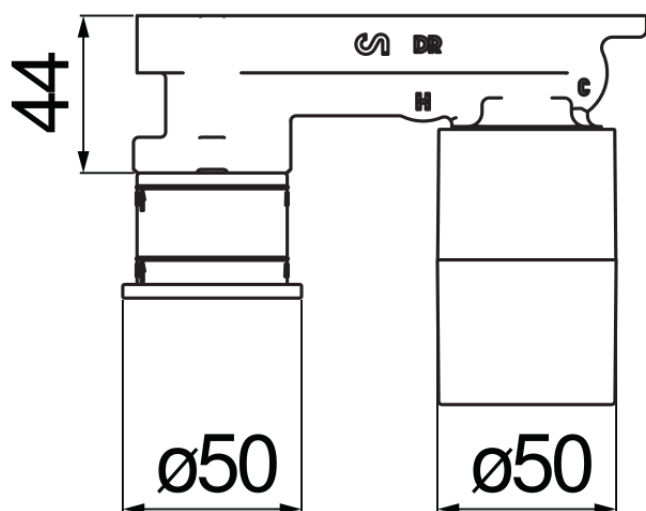
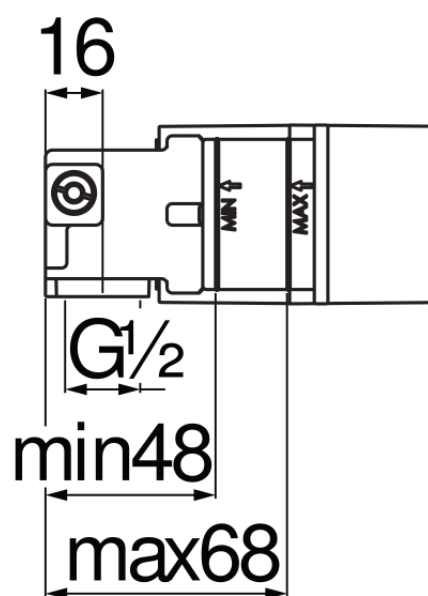
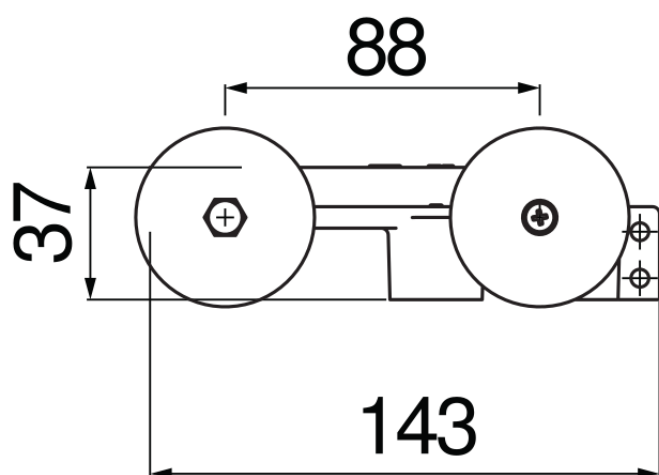
Partie encastrée nécessaire

Entrée eau chaude et eau froide ø 1/2"

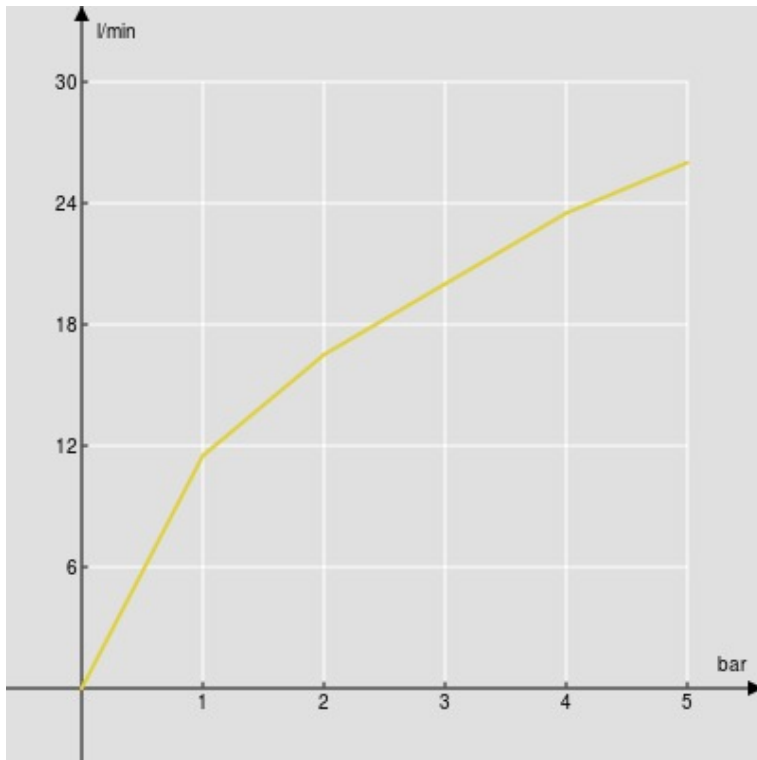
Sortie ø 1/2"

Emballage: 16,5 x 12 x 5 cm / 0,00099 m³ / 0,98 kg

CERTIFICATIONS

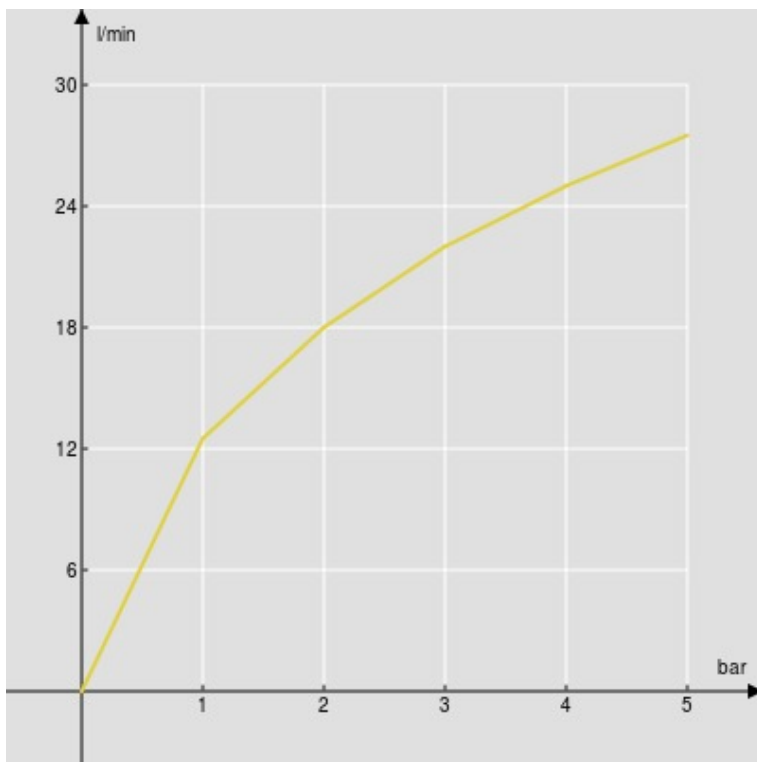


GRAPHIQUE DE DÉBIT: CHAUDE/FROIDE



— 1er voies

GRAPHIQUE DE DÉBIT: MITIGÉE



— 1er voies