


R82G -Pressure Regulators Excelon® Plus Système modulaire

- Taille de racc.: 1/4" 3/8" (ISO G/PTF)
- La conception de l'Excelon® Plus permet une installation en ligne ou modulaire avec d'autres modules Excelon® Plus
- Bouton de réglage pousser-tourner verrouillable par bouton de sécurité
- Manomètre facile à lire intégré en standard
-  DoC conformément à 2014/34/EU/ATE



Caractéristiques techniques

Fluide :
Air comprimé seulement

Pression d'alimentation maximum :
20 bar (290 psi)

Plage de pression de sortie :
0.3 ... 2bar (4...29psi)
0.3 ... 4 bar (4... 58psi)
0.3... 7 bar (4... 102psi)
0.3... 10 bar (4... 145 psi)
0.7 ...17 bar (10... 245 psi)

Manomètre :
Intégré en standard

Orifice de manomètre 1/8 en option Taille de racc. : (14,5 psi)

G1/4, G3/8,
1/4 PTF, 3/8 PTF

Type de diaphragme :
Avec décharge (Standard)
Sans décharge (Optional)

Débit :
33 dm³/s (taille du port : 1/4") and
31 dm³/s (taille du port : 3/8") à
10/10", une pression d'entrée de
10 bar (145 psi), une pression de
sortie de 6,3 bar (91 psi) et une
chute de pression de Δp : 1 bar

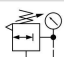
Température ambiante/du fluide :
-20 ... 65°C (-4 ... 149°F)
L'alimentation en air doit être
suffisamment sèche
pour éviter la formation de glace à des
températures inférieures à 2°C (35°F).

ATEX :
Les régulateurs R82 sont en
conformité
avec ATEX 2014/34/UE

 II 2 GD
Ex h IIC T6 Gb
EX h IIIC T85°C Db

Matériaux :
Corps : aluminium moulé
Couvercle : ABS
Bouton de réglage : POM/
Aluminium
Clapet : polypropylène
Joints : NBR

Caractéristiques techniques R82G – Modèles standard

Symbole	Taille de racc.	Gamme de pression (bar)	Réglage	Manomètre intégré (bar)	Poids (kg)	Modèle *1)
	G1/4	0,3 ... 10	Bouton	0 ... 10	0,23	R82G-2GK-RMG
	G3/8	0,3 ... 10	Bouton	0 ... 10	0,23	R82G-3GK-RMG

*) Tous les modèles présentés sont fournis avec un manomètre intégré dont le sens du débit est de la gauche vers la droite.

Avec un sens de flux de droite à gauche, veuillez utiliser le configurateur en ligne www.norgren.com/fr/support/configurateurs/air-preparation-configurator ou contactez Norgren.

Options disponibles *1)

R82★-★★★-★★★

Débit:	Indiquer
Généralités	G
Débit inverse	R
Taille de racc.	Indiquer
1/4"	2
3/8"	3
Type de filetage	Indiquer
PTF	A
ISO G (standard)	G
PTF (R to L)	J
ISO G parallèle (R to L)	L
Réglage	Indiquer
Bouton	K
Barre en T	T*2)
Bouton (down)	U
Barre en T (down)	Y

Manomètre	Indiquer
Avec manomètre intégré	G
Manomètre intégré mais avec le port de jauge 1/8"	N
Plage de pression *3)	Indiquer
0.3 ... 2 bar	C
0.3 ... 4 bar	F
0.3 ... 7 bar	K
0.3 ... 10 bar (standard)	M
0.7 ... 17 bar	S*2)
Type de membrane	Indiquer
Avec décharge	R
Sans décharge	N

*1) Tous les modèles présentés ici sont applicables pour une direction de flux de gauche à droite. Avec un sens de flux de droite à gauche, veuillez utiliser le configurateur en ligne www.norgren.com/fr/support/configurateurs/air-preparation-configurator ou contactez Norgren.

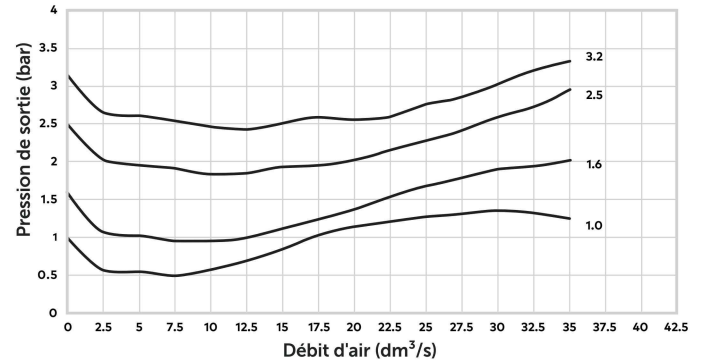
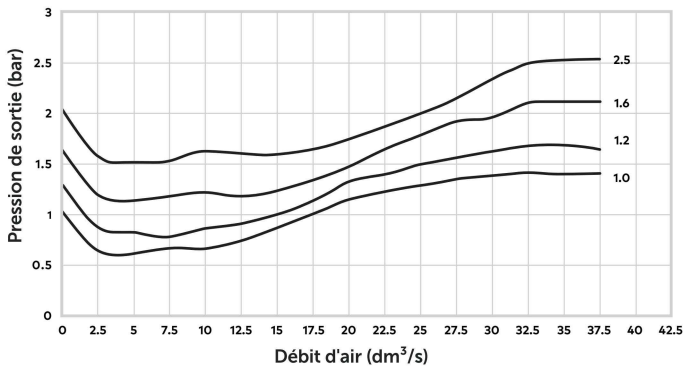
*2) Les appareils avec une plage de pression de sortie de 17 bar ne sont disponibles qu'avec le réglage de la barre en T ; donc substituer T à la 7ème position et S à la 9ème position. L'option avec barre en T n'est disponible qu'en 17 bar de pression de sortie.

*3) La pression de sortie peut être réglée à des valeurs supérieures, ou inférieures, à celles indiquées. Ne pas utiliser ces appareils pour des pressions en dehors des plages spécifiées.

Caractéristiques de débit

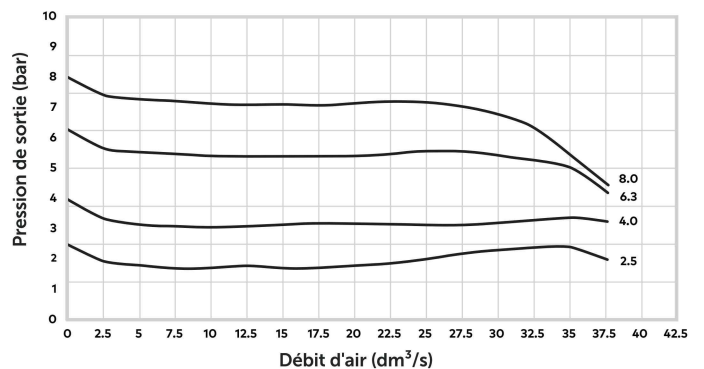
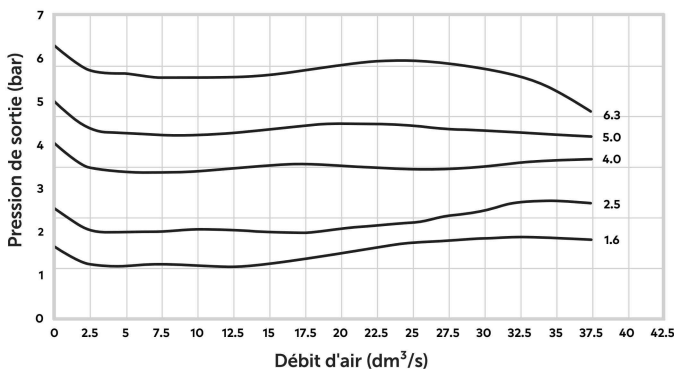
Pression d'entrée: 10 bar (145 psi)
Range : 0.3 ... 2 bar (4 ... 29 psi)
Taille de racc.: 1/4"

Pression d'entrée: 10 bar (145 psi)
Range : 0.3 ... 10 bar (4 ... 145 psi)
Taille de racc.: 1/4"






















Pression d'entrée: 10 bar (145 psi)
Range : 0.3...7 bar (4 ... 101 psi)
Taille de racc.: 1/4"

Pression d'entrée: 10 bar (145 psi)
Range : 0.3...10 bar (4 ... 145 psi)
Taille de racc.: 1/4"



Accessoires


<p>Quikclamp</p>  <p>Page 3 820014-51KIT</p>	<p>Quikclamp avec fixation murale</p>  <p>Page 3 820014-52KIT</p>	<p>Support de fixation au cou et écrou de panneau</p>  <p>Page 4 820068-51KIT</p>	<p>Ecrou de montage sur panneau</p>  <p>Page 4 820048-89KIT</p>	<p>Equerre de fixation</p>  <p>Page 4 820024-50KIT</p>								
<p>Manomètre intégré Manomètre 10 bar</p>  <p>820073-01KIT</p>	<p>Manomètre intégré Manomètre 20 bar</p>  <p>820073-02KIT</p>	<p>Manomètre intégré Manomètre 4 bar</p>  <p>820073-03KIT</p>	<p>d'adaptation de manomètre 1/8 PTF</p>  <p>820143-01KIT</p>	<p>d'adaptation de manomètre R 1/8</p>  <p>820143-02KIT</p>								
<p>Bloc de dérivation 1/4 PTF</p>  <p>Page 4 820016-50KIT</p>	<p>Détection de la pression block G1/4</p>  <p>Page 4 820016-51KIT</p>	<p>Porting block 3/8" PTF</p>  <p>Page 4 820028-50KIT</p>	<p>Porting block G3/8</p>  <p>Page 4 820028-53KIT</p>	<p>Bloc d'interface de l'interrupteur à pression (interrupteur à pression 18D) G1/4</p>  <p>Page 5 0523109000000000</p>								
<p>Pressostat 18D (0,5 ... 8bar) *1</p>  <p>Page 5 0881300</p>	<p>Pressostat numérique 51D (-1 ... 10 bar) *2</p>  <p>Page 5 0860810</p>	<p>Embout de raccordement</p>  <p>Page 5</p> <table border="1"> <tr> <td>1/4 PTF</td> <td>820015-02KIT</td> </tr> <tr> <td>3/8 PTF</td> <td>820015-03KIT</td> </tr> <tr> <td>G1/4</td> <td>820015-08KIT</td> </tr> <tr> <td>G3/8</td> <td>820015-09KIT</td> </tr> </table> <p>Remarque : Quantité 1 par KIT</p>		1/4 PTF	820015-02KIT	3/8 PTF	820015-03KIT	G1/4	820015-08KIT	G3/8	820015-09KIT	<p>Kits de maintenance</p> <p>R82 / B82 élastomère.</p>  <p>FRLB82</p>
1/4 PTF	820015-02KIT											
3/8 PTF	820015-03KIT											
G1/4	820015-08KIT											
G3/8	820015-09KIT											

*1) Version à bride. Pour autres plages de pression, voir fiche technique 5.11.001
*2) Pour autres plages de pression, voir fiche technique 5.11.385

Manomètres

(Pour régulateurs avec orifice pour manomètre - sans manomètre intégré)

Raccord central arrière, face blanche
(pour plus de détails, voir fiche technique 8.900.900)



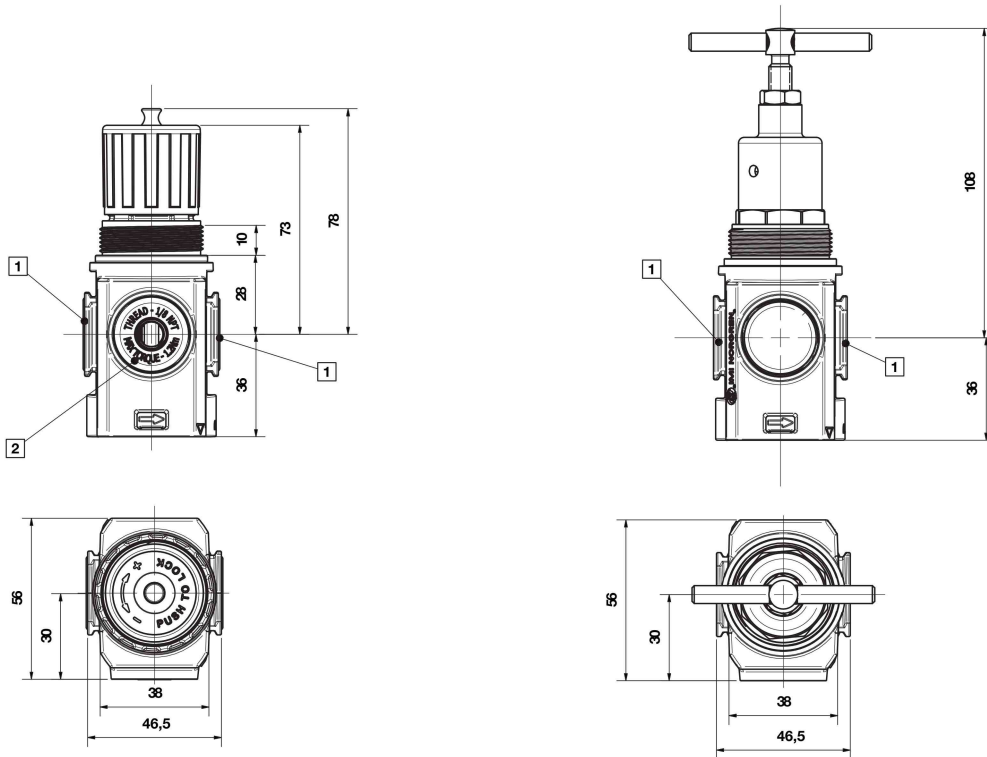
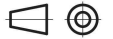
Plage de pression (bar) *3)	(MPa)	(psi)	ø	Filetage	Modèle
0 ... 6	0 ... 0,6	0 ... 84	40 mm	R1/8	18-015-885
0 ... 10	0 ... 1	0 ... 145	40 mm	R1/8	18-015-989
0 ... 25	0 ... 2,5	0 ... 362	40 mm	R1/8	18-015-908

*3) Echelle primaire

<p>Système de verrouillage</p>  <p>84a0055-01KIT</p>	<p>Dispositif de verrouillage</p>  <p>840055-02KIT</p>
---	---

Dimensions

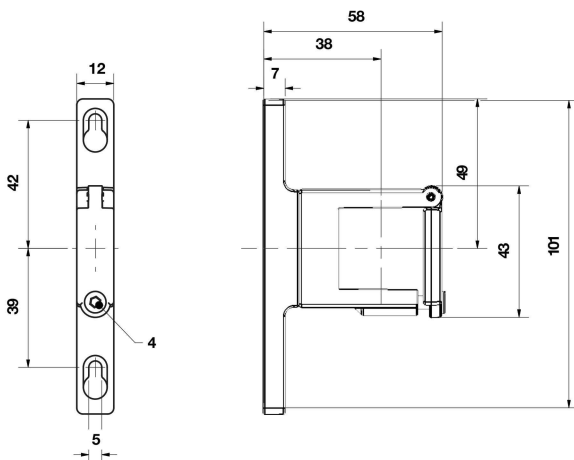
Dimensions dans mm
Projection/Premier angle



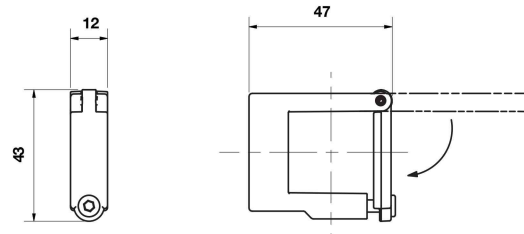
- 1 Ports principaux 1/4", 3/8", (ISO G / PTF)
- 2 Port jaugeur Rc 1/8 pour ISO G et 1/8 PTF pour les principaux ports de la PTF

Accessoires

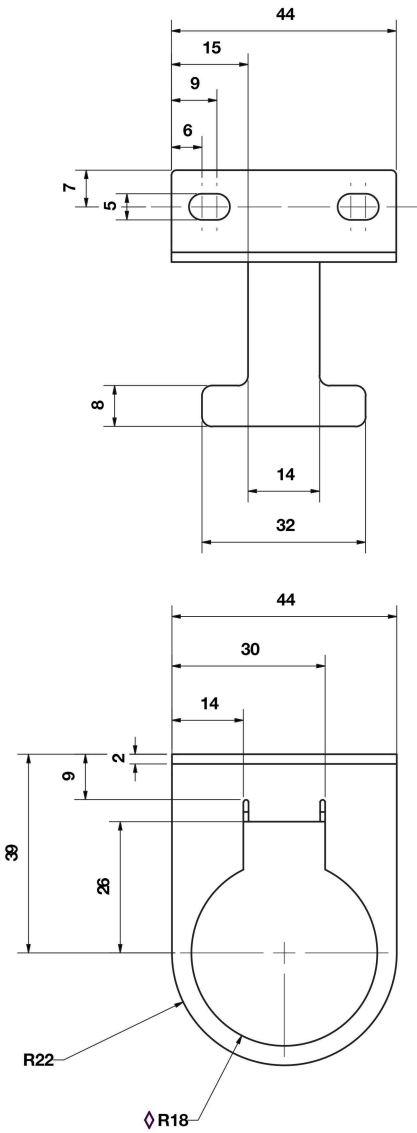
Quikclamp avec support mural



Quikclamp

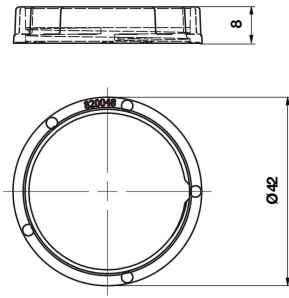


Equerre de fixation avec écrou



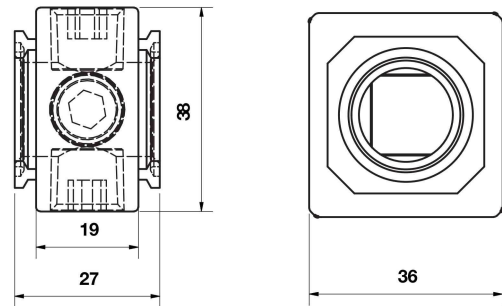
Ecrou de montage sur panneau

Dimensions dans mm
Projection/Premier angle

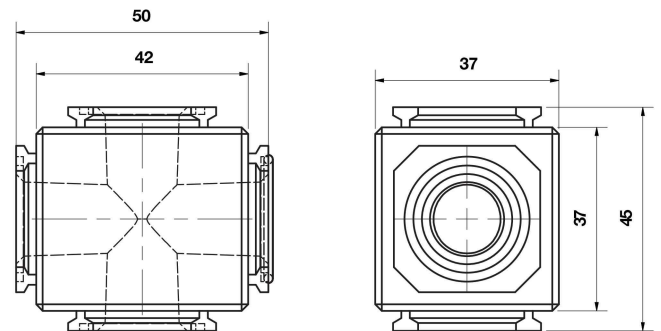


Taille recommandée des trous du panneau :
Ø 36.25 ... 36.75 mm
Épaisseur des panneaux :
up à 4mm

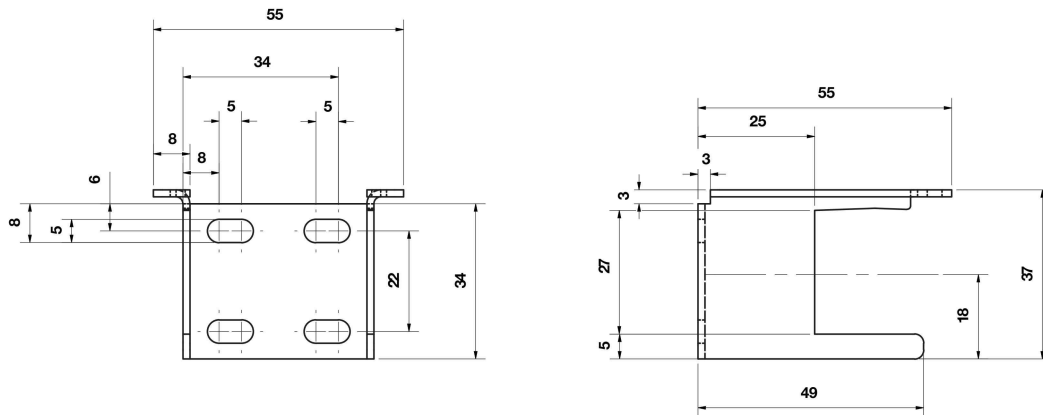
Bloc de dérivation



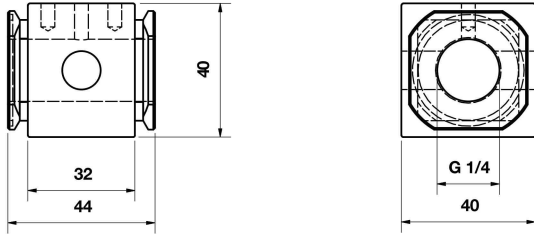
Bloc de dérivation



Equerre de fixation murale

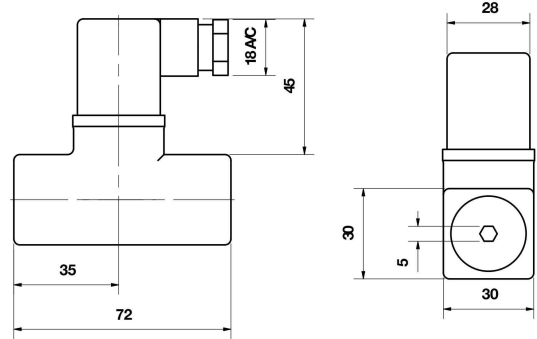


Bloc de dérivation

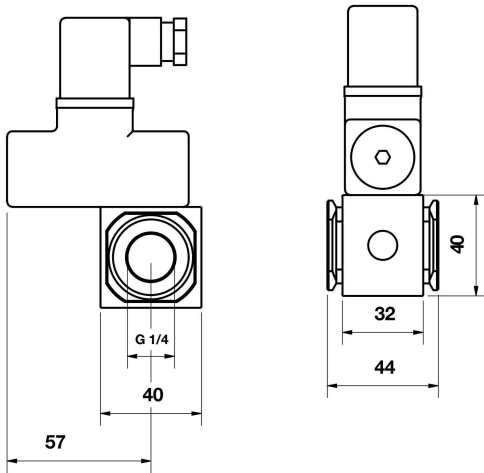


Pressostat 18D

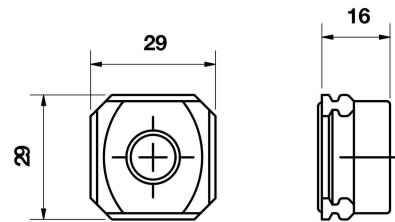
Dimensions dans mm
Projection/Premier angle



Bloc de portage 18D et 18D assemblé

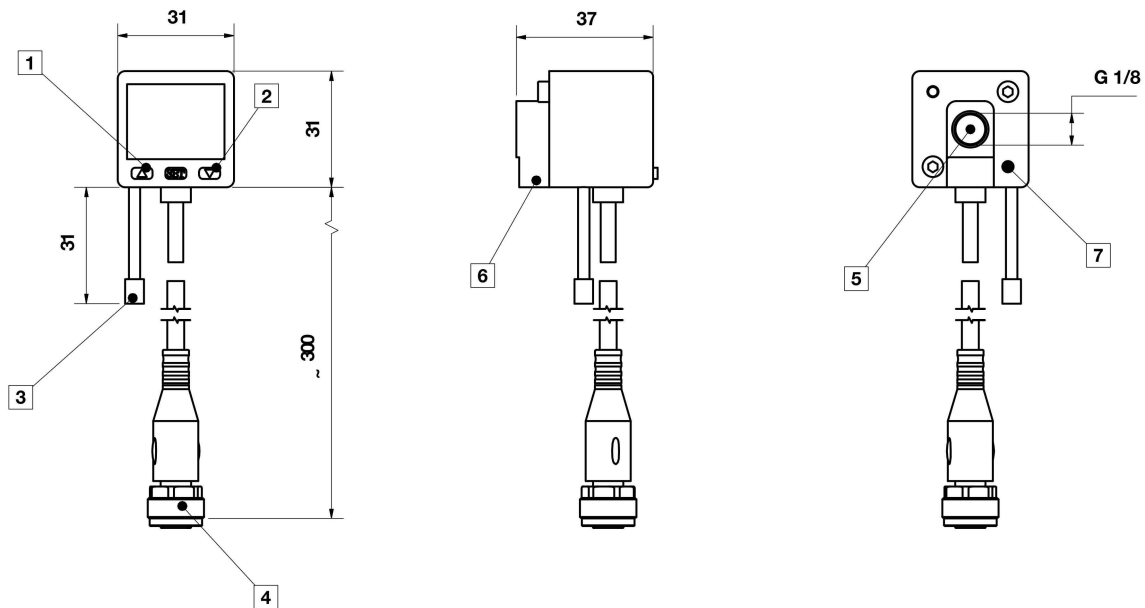


Embout de raccordement



Pressostat électronique 51D

Dimensions dans mm
Projection/Premier angle



- 1 Sortie OUT1, Led verte
- 2 Sortie OUT2, Led rouge
- 3 Étanche à la poussière
- 4 Connecteur M12 x 1
- 5 Port d'entrée
- 6 Orifices de raccordement supplémentaires avec bouchons G1/8
- 7 Taraudage pour vis de fixation

Veillez noter que ce document est une traduction du document original qui a été rédigé en anglais et qui est fourni pour votre commodité/à titre d'information uniquement. En cas de divergence, d'ambiguïté ou de conflit entre la version anglaise originale et cette traduction, la version anglaise du document prévaudra.

Note de sécurité

Les produits de ce catalogue ne conviennent que pour les systèmes industriels fonctionnant à l'air comprimé. Ne jamais soumettre ces appareils à des pressions ou à des températures autres que celles indiquées dans les **»caractéristiques techniques«**.

Pour une utilisation avec un fluide non spécifié dans cette fiche technique, les applications non industrielles, les appareils de respiration artificielle ou toute autre application ne correspondant pas à nos spécifications, consultez notre service technique Norgren Ltd. Une utilisation abusive, l'âge des appareils ou leur manque d'entretien peuvent entraîner différents types de dysfonctionnements.

Il est conseillé aux concepteurs de machines d'étudier tous les modes de défaillance de chacun des composants et de prévoir les protections nécessaires de manière à éviter tout accident corporel ou tout dommage aux systèmes environnants en cas de défaillance de l'un de ceux-ci. Lorsqu'une protection appropriée ne peut être installée, le concepteur de machine devra informer les utilisateurs des risques encourus par une mention portée dans sa notice d'utilisation. Il est recommandé aux concepteurs de systèmes et aux utilisateurs de prendre connaissance des mises en garde portées sur les feuillets fournis avec les appareils ou bien indiquées directement sur ces derniers.