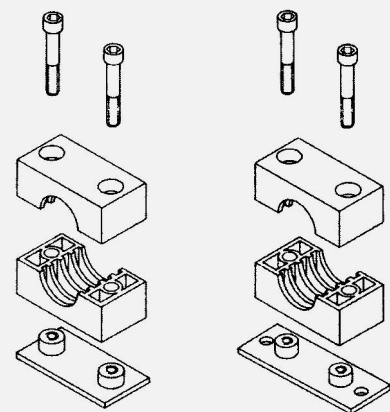


# COLLIERS STANDARD SÉRIE LÉGÈRE D'APRÈS DIN 3015

STANDARD CLAMPS  
LIGHT RANGE TO DIN 3015

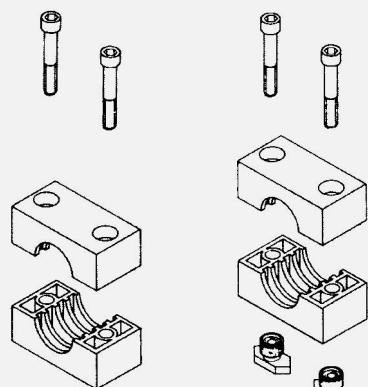
## Colliers complets

### Complete clamps



Exécution B  
Model B

Exécution BV  
Model BV



Exécution B1  
Model B1

Exécution B1TM\*  
Model B1TM

\*Montage sur rail

Taille Size	ø extérieur du tuyau en mm Pipe O/D mm	Exécution Matériau Model Material											
		Exécution B			Exécution BV			Exécution B1			Exécution B1TM		
		PP	PA	ALU	PP	PA	ALU	PP	PA	ALU	PP	PA	ALU
0*	6												
	6,4												
	8	Sur demande			Sur demande			Sur demande			Sur demande		
	9,5												
	10												
	12												
1	6	HR-1-L-B-6-(Matériau)			HR-1-L-BV-6-(Matériau)			HR-1-L-B1-6-(Matériau)			HR-1-L-B1TM-6-(Matériau)		
	6,4	HR-1-L-B-6,4-(Matériau)			HR-1-L-BV-6,4-(Matériau)			HR-1-L-B1-6,4-(Matériau)			HR-1-L-B1TM-6,4-(Matériau)		
	8	HR-1-L-B-8-(Matériau)			HR-1-L-BV-8-(Matériau)			HR-1-L-B1-8-(Matériau)			HR-1-L-B1TM-8-(Matériau)		
	9,5	HR-1-L-B-9,5-(Matériau)			HR-1-L-BV-9,5-(Matériau)			HR-1-L-B1-9,5-(Matériau)			HR-1-L-B1TM-9,5-(Matériau)		
	10	HR-1-L-B-10-(Matériau)			HR-1-L-BV-10-(Matériau)			HR-1-L-B1-10-(Matériau)			HR-1-L-B1TM-10-(Matériau)		
	12	HR-1-L-B-12-(Matériau)			HR-1-L-BV-12-(Matériau)			HR-1-L-B1-12-(Matériau)			HR-1-L-B1TM-12-(Matériau)		
2	12,7	HR-2-L-B-12,7-(Matériau)			HR-2-L-BV-12,7-(Matériau)			HR-2-L-B1-12,7-(Matériau)			HR-2-L-B1TM-12,7-(Matériau)		
	13,7	HR-2-L-B-13,7-(Matériau)			HR-2-L-BV-13,7-(Matériau)			HR-2-L-B1-13,7-(Matériau)			HR-2-L-B1TM-13,7-(Matériau)		
	14	HR-2-L-B-14-(Matériau)			HR-2-L-BV-14-(Matériau)			HR-2-L-B1-14-(Matériau)			HR-2-L-B1TM-14-(Matériau)		
	15	HR-2-L-B-15-(Matériau)			HR-2-L-BV-15-(Matériau)			HR-2-L-B1-15-(Matériau)			HR-2-L-B1TM-15-(Matériau)		
	16	HR-2-L-B-16-(Matériau)			HR-2-L-BV-16-(Matériau)			HR-2-L-B1-16-(Matériau)			HR-2-L-B1TM-16-(Matériau)		
	17,1	HR-2-L-B-17,1-(Matériau)			HR-2-L-BV-17,1-(Matériau)			HR-2-L-B1-17,1-(Matériau)			HR-2-L-B1TM-17,1-(Matériau)		
3	18	HR-2-L-B-18-(Matériau)			HR-2-L-BV-18-(Matériau)			HR-2-L-B1-18-(Matériau)			HR-2-L-B1TM-18-(Matériau)		
	19	HR-3-L-B-19-(Matériau)			HR-3-L-BV-19-(Matériau)			HR-3-L-B1-19-(Matériau)			HR-3-L-B1TM-19-(Matériau)		
	20	HR-3-L-B-20-(Matériau)			HR-3-L-BV-20-(Matériau)			HR-3-L-B1-20-(Matériau)			HR-3-L-B1TM-20-(Matériau)		
	21,3	HR-3-L-B-21,3-(Matériau)			HR-3-L-BV-21,3-(Matériau)			HR-3-L-B1-21,3-(Matériau)			HR-3-L-B1TM-21,3-(Matériau)		
	22	HR-3-L-B-22-(Matériau)			HR-3-L-BV-22-(Matériau)			HR-3-L-B1-22-(Matériau)			HR-3-L-B1TM-22-(Matériau)		
	23	HR-3-L-B-23-(Matériau)			HR-3-L-BV-23-(Matériau)			HR-3-L-B1-23-(Matériau)			HR-3-L-B1TM-23-(Matériau)		
4	25	HR-3-L-B-25-(Matériau)			HR-3-L-BV-25-(Matériau)			HR-3-L-B1-25-(Matériau)			HR-3-L-B1TM-25-(Matériau)		
	25,4	HR-3-L-B-25,4-(Matériau)			HR-3-L-BV-25,4-(Matériau)			HR-3-L-B1-25,4-(Matériau)			HR-3-L-B1TM-25,4-(Matériau)		
	26,6	HR-4-L-B-26,6-(Matériau)			HR-4-L-BV-26,6-(Matériau)			HR-4-L-B1-26,6-(Matériau)			HR-4-L-B1TM-26,6-(Matériau)		
	28	HR-4-L-B-28-(Matériau)			HR-4-L-BV-28-(Matériau)			HR-4-L-B1-28-(Matériau)			HR-4-L-B1TM-28-(Matériau)		
	30	HR-4-L-B-30-(Matériau)			HR-4-L-BV-30-(Matériau)			HR-4-L-B1-30-(Matériau)			HR-4-L-B1TM-30-(Matériau)		
	5	32	HR-5-L-B-32-(Matériau)			HR-5-L-BV-32-(Matériau)			HR-5-L-B1-32-(Matériau)			HR-5-L-B1TM-32-(Matériau)	
33,7		HR-5-L-B-33,7-(Matériau)			HR-5-L-BV-33,7-(Matériau)			HR-5-L-B1-33,7-(Matériau)			HR-5-L-B1TM-33,7-(Matériau)		
35		HR-5-L-B-35-(Matériau)			HR-5-L-BV-35-(Matériau)			HR-5-L-B1-35-(Matériau)			HR-5-L-B1TM-35-(Matériau)		
38		HR-5-L-B-38-(Matériau)			HR-5-L-BV-38-(Matériau)			HR-5-L-B1-38-(Matériau)			HR-5-L-B1TM-38-(Matériau)		
40		HR-5-L-B-40-(Matériau)			HR-5-L-BV-40-(Matériau)			HR-5-L-B1-40-(Matériau)			HR-5-L-B1TM-40-(Matériau)		
42		HR-5-L-B-42-(Matériau)			HR-5-L-BV-42-(Matériau)			HR-5-L-B1-42-(Matériau)			HR-5-L-B1TM-42-(Matériau)		
6	44,5	HR-6-L-B-44,5-(Matériau)			HR-6-L-BV-44,5-(Matériau)			HR-6-L-B1-44,5-(Matériau)			HR-6-L-B1TM-44,5-(Matériau)		
	48,3	HR-6-L-B-48,3-(Matériau)			HR-6-L-BV-48,3-(Matériau)			HR-6-L-B1-48,3-(Matériau)			HR-6-L-B1TM-48,3-(Matériau)		
	50,8	HR-6-L-B-50,8-(Matériau)			HR-6-L-BV-50,8-(Matériau)			HR-6-L-B1-50,8-(Matériau)			HR-6-L-B1TM-50,8-(Matériau)		

Les dimensions sont données à titre indicatif  
et peuvent être changées sans préavis.

\*La taille 0 est fixée avec 1 vis  
\*Size 0 is fixed with one screw only

Code de commande : Model/order code :  
HR-(Taille)-L-(Exécution)-ø-(Matériau)  
Ex : HR-1-L-B1-10-ALU