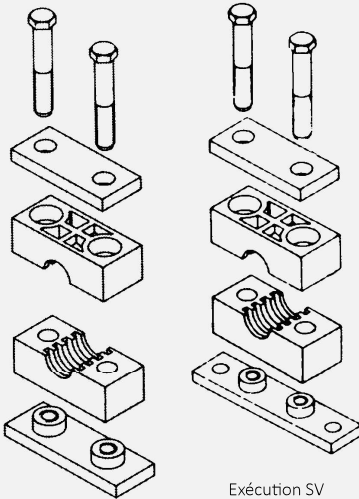


Plaque Intermédiaire (PINT...) Locking Plate

Taille Size	Matériau Material	
	ST BL	INOX
1*	PINT-1-S	Sur demande On request
2*	PINT-2-S	
3*	PINT-3-S	
4*	PINT-4-S	
5	PINT-5-S	
6	PINT-6-S	
7	Sur demande	

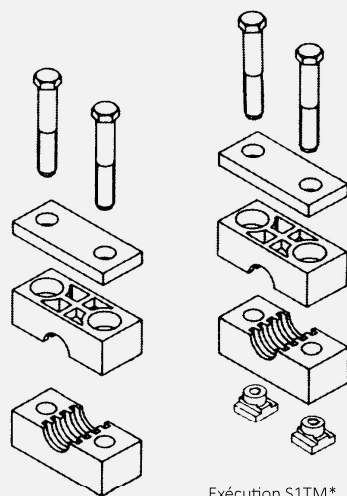
PINT-(Taille)-S

Colliers complets Complete clamps



Exécution S
Model S

Exécution SV
Model SV



Exécution S1
Model S1

Exécution S1TM*
Model S1TM

*Montage sur rail

Taille Size	ø extérieur du tuyau en mm Pipe O/D mm	Exécution Matériau Model Material					
		Exécution S			Exécution SV		
		PP	PA	ALU	PP	PA	ALU
1	6 - 18	HR-1-S-S-(6-18)-(Matériau)					
2	19 - 30	HR-2-S-S-(19-30)-(Matériau)					
3	25 - 42	HR-3-S-S-(25-42)-(Matériau)					
4	30 - 70	HR-4-S-S-(30-70)-(Matériau)					
5	38 - 88,9	HR-5-S-S-(38-88,9)-(Matériau)					
6	65 - 114,3	HR-6-S-S-(65-114,3)-(Matériau)					
7	90 - 168	HR-7-S-S-(90-168)-(Matériau)					
8	168 - 219	Sur demande On request					
9	219,1 - 323,9						
10	355,6 - 406,4						

Taille Size	ø extérieur du tuyau en mm Pipe O/D mm	Exécution Matériau Model Material					
		Exécution S1			Exécution S1TM		
		PP	PA	ALU	PP	PA	ALU
1	6 - 18	HR-1-S-1-(6-18)-(Matériau)			HR-1-S-S1TM-(6-18)-(Matériau)		
2	19 - 30	HR-2-S-1-(19-30)-(Matériau)			HR-2-S-S1TM-(19-30)-(Matériau)		
3	25 - 42	HR-3-S-1-(25-42)-(Matériau)			HR-3-S-S1TM-(25-42)-(Matériau)		
4	30 - 70	HR-4-S-1-(30-70)-(Matériau)			HR-4-S-S1TM-(30-70)-(Matériau)		
5	38 - 88,9	HR-5-S-1-(38-88,9)-(Matériau)			HR-5-S-S1TM-(38-88,9)-(Matériau)		
6	65 - 114,3	HR-6-S-1-(65-114,3)-(Matériau)			HR-6-S-S1TM-(65-114,3)-(Matériau)		
7	90 - 168	Sur demande On request					
8	168 - 219						
9	219,1 - 323,9						
10	355,6 - 406,4						

Code de commande : Model/order code :

HR-(Taille)-S-(Exécution)-ø-(Matériau)

Ex : HR-1-S1TM-16-ALU