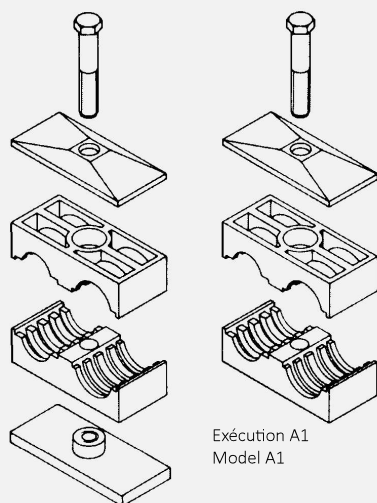


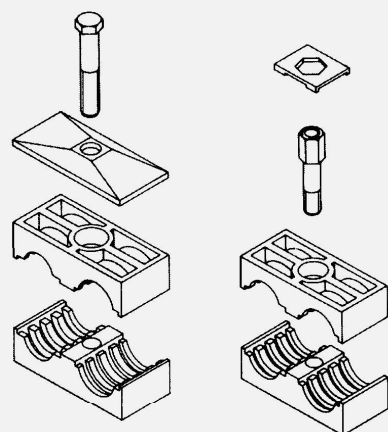
COLLIER DOUBLE D'APRÈS DIN 3015

TWIN CLAMP TO DIN 3015



Exécution A
Model A

Exécution A1
Model A1



Exécution A1TM
Model A1TM

Exécution D
Model D

Colliers complets

Complete clamps

Taille Size	Dimensions Dimensions	Exécution Matériau Model Material			
		Exécution A		Exécution A1	
		PP	PA	PP	PA
1	6 - 12	HR-1-Z-A-(6-12)-(Matériau)		HR-1-Z-A1-(6-12)-(Matériau)	
2	12,7 - 18	HR-2-Z-A-(12,7-18)-(Matériau)		HR-2-Z-A1-(12,7-18)-(Matériau)	
3	19 - 25,4	HR-3-Z-A-(19-25,4)-(Matériau)		HR-3-Z-A1-(19-25,4)-(Matériau)	
4	26,6 - 30	HR-4-Z-A-(26,6-30)-(Matériau)		HR-4-Z-A1-(26,6-30)-(Matériau)	
5	32 - 42	HR-5-Z-A-(32-42)-(Matériau)		HR-5-Z-A1-(32-42)-(Matériau)	

Code de commande : Model/order code :
HR-(Taille)-Z-(Exécution)-(ø)-(Matériau)
EX : HR-2-Z-A1-12,7-PP

Taille Size	Dimensions Dimensions	Exécution Matériau Model Material			
		Exécution A1TM		Exécution D	
		PP	PA	PP	PA
1	6 - 12	HR-1-Z-A1TM-(6-12)-(Matériau)		HR-1-Z-D-(6-12)-(Matériau)	
2	12,7 - 18	HR-2-Z-A1TM-(12,7-18)-(Matériau)		HR-2-Z-D-(12,7-18)-(Matériau)	
3	19 - 25,4	HR-3-Z-A1TM-(19-25,4)-(Matériau)		HR-3-Z-D-(19-25,4)-(Matériau)	
4	26,6 - 30	HR-4-Z-A1TM-(26,6-30)-(Matériau)		HR-4-Z-D-(26,6-30)-(Matériau)	
5	32 - 42	HR-5-Z-A1TM-(32-42)-(Matériau)		HR-5-Z-D-(32-42)-(Matériau)	

Code de commande : Model/order code :
HR-(Taille)-Z-(Exécution)-(ø)-(Matériau)
EX : HR-2-Z-A1-12,7-PP