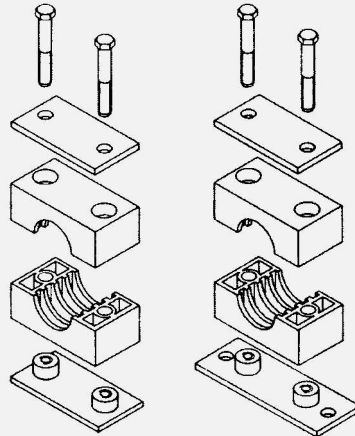
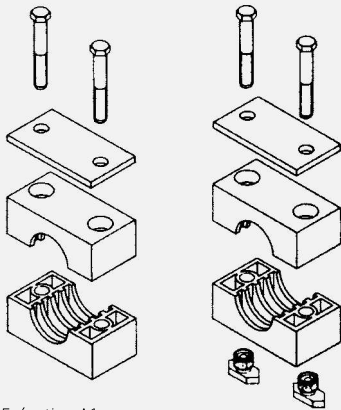


## Colliers complets Complete clamps



Exécution A  
Model A

Exécution AV  
Model AV



Exécution A1  
Model A1

Exécution A1TM\*  
Model A1TM

\*Montage sur rail

Les dimensions sont données à titre indicatif  
et peuvent être changées sans préavis.

| Taille<br>Size | Ø<br>extérieur<br>du tuyau<br>en mm<br>Pipe O/D<br>mm | Exécution Matériau<br>Model Material |                           |                           |                             |    |     |              |    |     |                |    |     |
|----------------|-------------------------------------------------------|--------------------------------------|---------------------------|---------------------------|-----------------------------|----|-----|--------------|----|-----|----------------|----|-----|
|                |                                                       | Exécution A                          |                           |                           | Exécution AV                |    |     | Exécution A1 |    |     | Exécution A1TM |    |     |
|                |                                                       | PP                                   | PA                        | ALU                       | PP                          | PA | ALU | PP           | PA | ALU | PP             | PA | ALU |
| 0*             | 6                                                     |                                      |                           |                           |                             |    |     |              |    |     |                |    |     |
|                | 6,4                                                   |                                      |                           |                           |                             |    |     |              |    |     |                |    |     |
|                | 8                                                     | Sur demande                          |                           |                           | Sur demande                 |    |     | Sur demande  |    |     | Sur demande    |    |     |
|                | 9,5                                                   |                                      |                           |                           |                             |    |     |              |    |     |                |    |     |
|                | 10                                                    |                                      |                           |                           |                             |    |     |              |    |     |                |    |     |
|                | 12                                                    |                                      |                           |                           |                             |    |     |              |    |     |                |    |     |
| 1              | 6                                                     | HR-1-L-A-6-(Matériau)                | HR-1-L-AV-6-(Matériau)    | HR-1-L-A1-6-(Matériau)    | HR-1-L-A1TM-6-(Matériau)    |    |     |              |    |     |                |    |     |
|                | 6,4                                                   | HR-1-L-A-6,4-(Matériau)              | HR-1-L-AV-6,4-(Matériau)  | HR-1-L-A1-6,4-(Matériau)  | HR-1-L-A1TM-6,4-(Matériau)  |    |     |              |    |     |                |    |     |
|                | 8                                                     | HR-1-L-A-8-(Matériau)                | HR-1-L-AV-8-(Matériau)    | HR-1-L-A1-8-(Matériau)    | HR-1-L-A1TM-8-(Matériau)    |    |     |              |    |     |                |    |     |
|                | 9,5                                                   | HR-1-L-A-9,5-(Matériau)              | HR-1-L-AV-9,5-(Matériau)  | HR-1-L-A1-9,5-(Matériau)  | HR-1-L-A1TM-9,5-(Matériau)  |    |     |              |    |     |                |    |     |
|                | 10                                                    | HR-1-L-A-10-(Matériau)               | HR-1-L-AV-10-(Matériau)   | HR-1-L-A1-10-(Matériau)   | HR-1-L-A1TM-10-(Matériau)   |    |     |              |    |     |                |    |     |
|                | 12                                                    | HR-1-L-A-12-(Matériau)               | HR-1-L-AV-12-(Matériau)   | HR-1-L-A1-12-(Matériau)   | HR-1-L-A1TM-12-(Matériau)   |    |     |              |    |     |                |    |     |
| 2              | 12,7                                                  | HR-2-L-A-12,7-(Matériau)             | HR-2-L-AV-12,7-(Matériau) | HR-2-L-A1-12,7-(Matériau) | HR-2-L-A1TM-12,7-(Matériau) |    |     |              |    |     |                |    |     |
|                | 13,7                                                  | HR-2-L-A-13,7-(Matériau)             | HR-2-L-AV-13,7-(Matériau) | HR-2-L-A1-13,7-(Matériau) | HR-2-L-A1TM-13,7-(Matériau) |    |     |              |    |     |                |    |     |
|                | 14                                                    | HR-2-L-A-14-(Matériau)               | HR-2-L-AV-14-(Matériau)   | HR-2-L-A1-14-(Matériau)   | HR-2-L-A1TM-14-(Matériau)   |    |     |              |    |     |                |    |     |
|                | 15                                                    | HR-2-L-A-15-(Matériau)               | HR-2-L-AV-15-(Matériau)   | HR-2-L-A1-15-(Matériau)   | HR-2-L-A1TM-15-(Matériau)   |    |     |              |    |     |                |    |     |
|                | 16                                                    | HR-2-L-A-16-(Matériau)               | HR-2-L-AV-16-(Matériau)   | HR-2-L-A1-16-(Matériau)   | HR-2-L-A1TM-16-(Matériau)   |    |     |              |    |     |                |    |     |
|                | 17,1                                                  | HR-2-L-A-17,1-(Matériau)             | HR-2-L-AV-17,1-(Matériau) | HR-2-L-A1-17,1-(Matériau) | HR-2-L-A1TM-17,1-(Matériau) |    |     |              |    |     |                |    |     |
|                | 18                                                    | HR-2-L-A-18-(Matériau)               | HR-2-L-AV-18-(Matériau)   | HR-2-L-A1-18-(Matériau)   | HR-2-L-A1TM-18-(Matériau)   |    |     |              |    |     |                |    |     |
| 3              | 19                                                    | HR-3-L-A-19-(Matériau)               | HR-3-L-AV-19-(Matériau)   | HR-3-L-A1-19-(Matériau)   | HR-3-L-A1TM-19-(Matériau)   |    |     |              |    |     |                |    |     |
|                | 20                                                    | HR-3-L-A-20-(Matériau)               | HR-3-L-AV-20-(Matériau)   | HR-3-L-A1-20-(Matériau)   | HR-3-L-A1TM-20-(Matériau)   |    |     |              |    |     |                |    |     |
|                | 21,3                                                  | HR-3-L-A-21,3-(Matériau)             | HR-3-L-AV-21,3-(Matériau) | HR-3-L-A1-21,3-(Matériau) | HR-3-L-A1TM-21,3-(Matériau) |    |     |              |    |     |                |    |     |
|                | 22                                                    | HR-3-L-A-22-(Matériau)               | HR-3-L-AV-22-(Matériau)   | HR-3-L-A1-22-(Matériau)   | HR-3-L-A1TM-22-(Matériau)   |    |     |              |    |     |                |    |     |
|                | 23                                                    | HR-3-L-A-23-(Matériau)               | HR-3-L-AV-23-(Matériau)   | HR-3-L-A1-23-(Matériau)   | HR-3-L-A1TM-23-(Matériau)   |    |     |              |    |     |                |    |     |
|                | 25                                                    | HR-3-L-A-25-(Matériau)               | HR-3-L-AV-25-(Matériau)   | HR-3-L-A1-25-(Matériau)   | HR-3-L-A1TM-25-(Matériau)   |    |     |              |    |     |                |    |     |
|                | 25,4                                                  | HR-3-L-A-25,4-(Matériau)             | HR-3-L-AV-25,4-(Matériau) | HR-3-L-A1-25,4-(Matériau) | HR-3-L-A1TM-25,4-(Matériau) |    |     |              |    |     |                |    |     |
| 4              | 26,6                                                  | HR-4-L-A-26,6-(Matériau)             | HR-4-L-AV-26,6-(Matériau) | HR-4-L-A1-26,6-(Matériau) | HR-4-L-A1TM-26,6-(Matériau) |    |     |              |    |     |                |    |     |
|                | 28                                                    | HR-4-L-A-28-(Matériau)               | HR-4-L-AV-28-(Matériau)   | HR-4-L-A1-28-(Matériau)   | HR-4-L-A1TM-28-(Matériau)   |    |     |              |    |     |                |    |     |
|                | 30                                                    | HR-4-L-A-30-(Matériau)               | HR-4-L-AV-30-(Matériau)   | HR-4-L-A1-30-(Matériau)   | HR-4-L-A1TM-30-(Matériau)   |    |     |              |    |     |                |    |     |
| 5              | 32                                                    | HR-5-L-A-32-(Matériau)               | HR-5-L-AV-32-(Matériau)   | HR-5-L-A1-32-(Matériau)   | HR-5-L-A1TM-32-(Matériau)   |    |     |              |    |     |                |    |     |
|                | 33,7                                                  | HR-5-L-A-33,7-(Matériau)             | HR-5-L-AV-33,7-(Matériau) | HR-5-L-A1-33,7-(Matériau) | HR-5-L-A1TM-33,7-(Matériau) |    |     |              |    |     |                |    |     |
|                | 35                                                    | HR-5-L-A-35-(Matériau)               | HR-5-L-AV-35-(Matériau)   | HR-5-L-A1-35-(Matériau)   | HR-5-L-A1TM-35-(Matériau)   |    |     |              |    |     |                |    |     |
|                | 38                                                    | HR-5-L-A-38-(Matériau)               | HR-5-L-AV-38-(Matériau)   | HR-5-L-A1-38-(Matériau)   | HR-5-L-A1TM-38-(Matériau)   |    |     |              |    |     |                |    |     |
|                | 40                                                    | HR-5-L-A-40-(Matériau)               | HR-5-L-AV-40-(Matériau)   | HR-5-L-A1-40-(Matériau)   | HR-5-L-A1TM-40-(Matériau)   |    |     |              |    |     |                |    |     |
|                | 42                                                    | HR-5-L-A-42-(Matériau)               | HR-5-L-AV-42-(Matériau)   | HR-5-L-A1-42-(Matériau)   | HR-5-L-A1TM-42-(Matériau)   |    |     |              |    |     |                |    |     |
| 6              | 44,5                                                  | HR-6-L-A-44,5-(Matériau)             | HR-6-L-AV-44,5-(Matériau) | HR-6-L-A1-44,5-(Matériau) | HR-6-L-A1TM-44,5-(Matériau) |    |     |              |    |     |                |    |     |
|                | 48,3                                                  | HR-6-L-A-48,3-(Matériau)             | HR-6-L-AV-48,3-(Matériau) | HR-6-L-A1-48,3-(Matériau) | HR-6-L-A1TM-48,3-(Matériau) |    |     |              |    |     |                |    |     |
|                | 50,8                                                  | HR-6-L-A-50,8-(Matériau)             | HR-6-L-AV-50,8-(Matériau) | HR-6-L-A1-50,8-(Matériau) | HR-6-L-A1TM-50,8-(Matériau) |    |     |              |    |     |                |    |     |

\*La taille 0 est fixée avec 1 vis  
\*Size 0 is fixed with one screw only

Code de commande : Model/order code :  
HR-(Taille)-L-(Exécution)-Ø-(Matériau)  
Ex : HR-3-L-AV-25-ALU