



Le serrage

La bande sans fin permet de réaliser des colliers de différentes mesures, allant du plus petit au plus grand diamètre. Idéal pour une mise en place rapide sur des tuyaux de grand diamètre.

La bande pleine est entièrement lisse et offre une surface de contact idéal avec le tuyau.

Permet de réduire le niveau de stock grâce à la vaste couverture d'utilisation.

Elle convient aussi très bien à la fixation de gaines de ventilation, panneaux, etc.



Bande sans fin

Bande sans fin



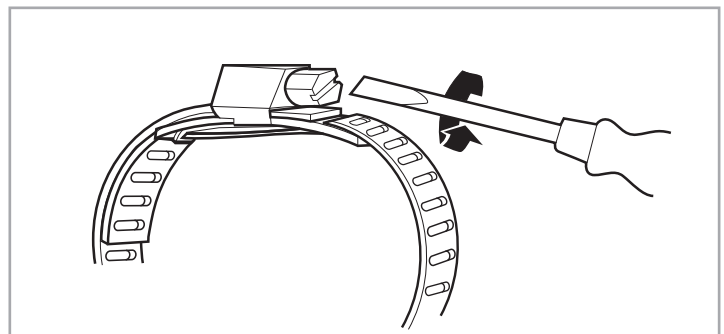
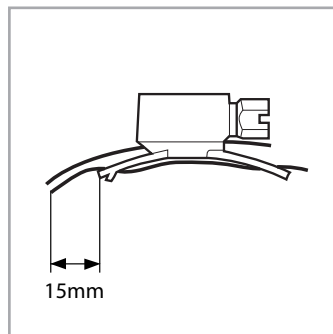
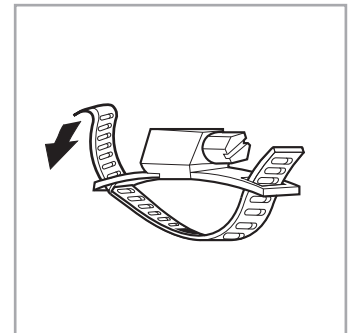
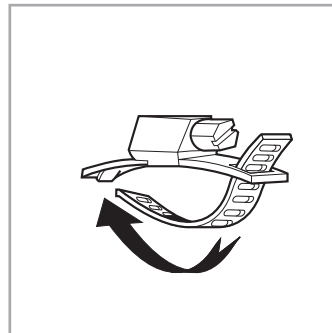
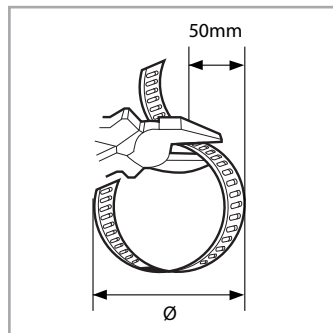
Collier Bande sans fin

- 1 Matière : W2B, W4
- 2 Différentes largeurs de bandes :
8 mm existe en W2B + W4
13 mm existe uniquement en W4
14 mm existe uniquement en W2B
- 3 Différentes longueurs :
Existe en bande 25 m
Existe en bande 3 m sous coque
- 4 Economique : adaptation du collier à la taille du tuyau
- 5 Serrage et fermeture simples du collier grâce aux têtes avec vis à fente.

Bande sans fin

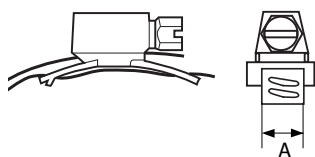
Notice d'utilisation

W1	W2	W2B	W4	W5
-	-	✓	✓	-



Bande sans fin

Largeur de bande 8 mm



Livré en dévidoir



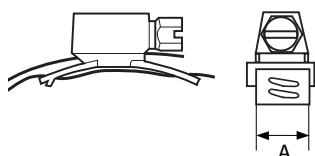
Livré en coque
de 10 pièces
(min de commande 10)

Matière	Désignation	A mm	S mm	L m
W2B	Bande 25 m + Dévidoir	8	0,7	25
W2B	Bande de 3 m + 8 têtes	8	0,7	3
W4	Bande 25 m + Dévidoir	8	0,7	25
W4	Bande de 3 m + 8 têtes	8	0,7	3

Désignation	Condi. dévidoir		Condi. coque	
	Réf.	nb de pièce	Réf.	nb de pièce
Conditionnement W2B				
Bande 25 m + Dévidoir	BSF8	1	-	-
Bande de 3 m + 8 têtes	-	-	CBSF8	10
Conditionnement W4				
Bande 25 m + Dévidoir	IBSF8	1	-	-
Bande de 3 m + 8 têtes	-	-	CIBSF8	10

Bande sans fin

Largeur de bande 13 mm



Livré en dévidoir



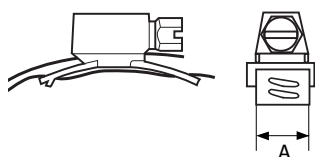
Livré en coque
de 10 pièces
(min de commande 10)

Matière	Désignation	A mm	S mm	L m
W4	Bande 25 m + Dévidoir	13	0,6	25
W4	Bande de 3 m + 6 têtes	13	0,6	3

Désignation	Condi. dévidoir		Condi. coque	
	Réf.	nb de pièce	Réf.	nb de pièce
Bande 25 m + Dévidoir	IBSF13	1	-	-
Bande de 3 m + 6 têtes	-	-	CIBSF13	10

Bande sans fin

Largeur de bande 14 mm



Livré en dévidoir



Livré en coque
de 10 pièces
(min de commande 10)

Matière	Désignation	A mm	S mm	L m
W2B	Bande 25 m + Dévidoir	14	0,8	25
W2B	Bande de 3 m + 6 têtes	14	0,8	3

Désignation	Condi. dévidoir		Condi. coque	
	Réf.	nb de pièce	Réf.	nb de pièce
Bande 25 m + Dévidoir	BSF14	1	-	-
Bande de 3 m + 6 têtes	-	-	CBSF14	10

Flexomètre



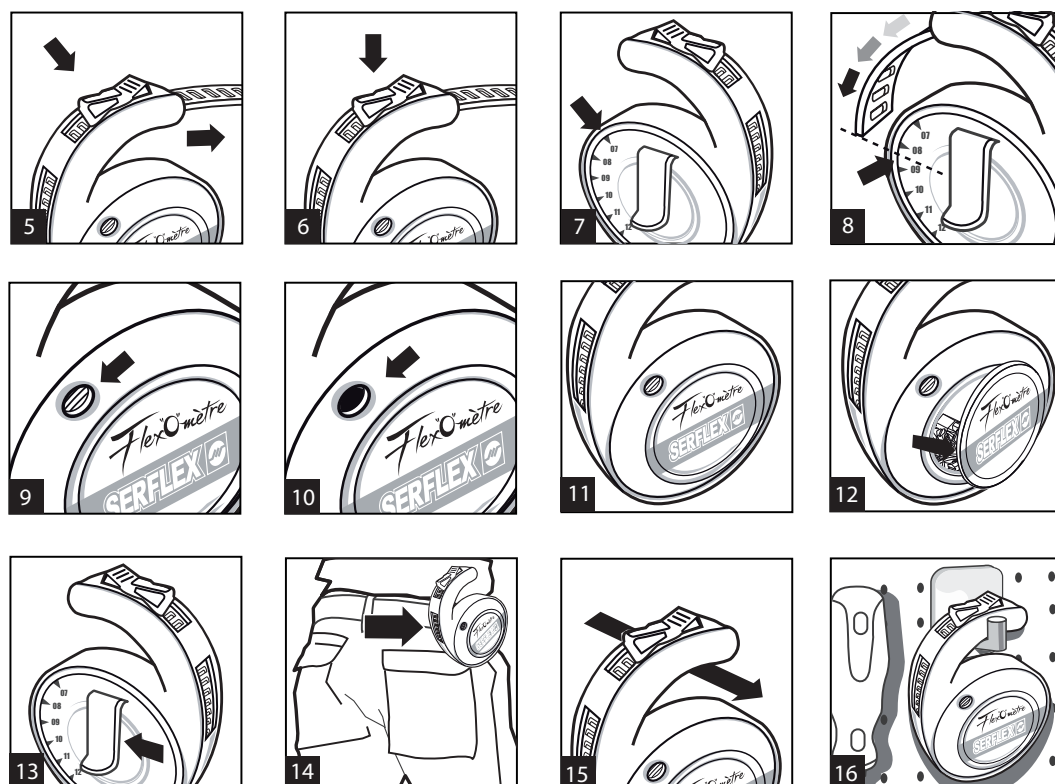
Collier bande sans fin - Flexomètre

- 1 Matière : W2B, W4
- 2 Différentes largeurs de bandes :
8 mm existe en W2B + W4
13 mm existe uniquement en W4
14 mm existe uniquement en W2B
- 3 Système de rupture pour la bande de 8 mm et 14 mm en W2B
- 4 Longueur 3 m
- 5 Mécanisme poussoir
- 6 Stop bande
- 7 8 Mesure de diamètre de la bande
- 9 10 Œil témoin pour visualiser la bande disponible
- 11 12 Réservoir de têtes
- 13 14 Accroche ceinture
- 15 16 Accroche atelier

Flexomètre

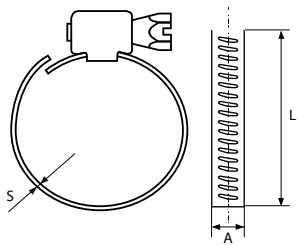
Notice d'utilisation

W1	W2	W2B	W4	W5
		✓	✓	
-	-			-



Flexomètre

Largeur de bande 8 mm



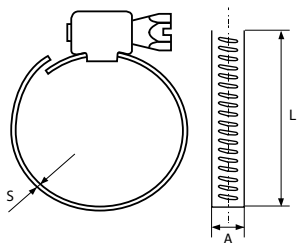
Livré en boîte carton
de 10 pièces
(min de commande 10)

Matière	Désignation	A mm	S mm	L m
W2B	Bande sans fin de 3 m + 8 têtes	8	0,7	3
W4	Bande sans fin de 3 m + 8 têtes	8	0,7	3

Désignation	Condi. carton	
	Réf.	nb de pièces
Bande sans fin de 3 m + 8 têtes	MSF8	10
Bande sans fin de 3 m + 8 têtes	MSF18	10

Flexomètre

Largeur de bande 13 mm



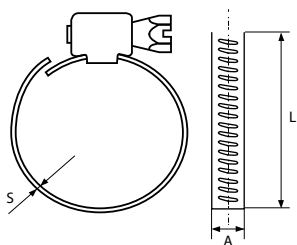
Livré en boîte carton
de 10 pièces
(min de commande 10)

Matière	Désignation	A mm	S mm	L m
W4	Bande sans fin de 3 m + 6 têtes	13	0,6	3

Désignation	Condi. carton	
	Réf.	nb de pièces
Bande sans fin de 3 m + 8 têtes	MSF13	10

Flexomètre

Largeur de bande 14 mm



Livré en boîte carton
de 10 pièces
(min de commande 10)

Matière	Désignation	A mm	S mm	L m
W2B	Bande sans fin de 3 m + 6 têtes	14	0,8	3

Désignation	Condi. carton	
	Réf.	nb de pièces
Bande sans fin de 3 m + 6 têtes	MSF14	10

Bande sans fin

Têtes

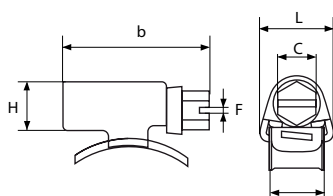


W1	W2	W2B	W4	W5
		✓	✓	
		-		

Têtes pour bande sans fin et flexomètre

- 1 Matière : W2B, W4
- 2 Utilisables sur différentes largeurs de bandes :
8 mm existe en W2B + W4
13 mm existe uniquement en W4
14 mm existe uniquement en W2B
- 3 A utiliser avec la bande sans fin
- 4 Pour recharger le flexomètre
- 5 Les vis sont équipées de vis à fente qui permettent un serrage simple du collier

Têtes



Livré en coque de 10 pièces (min de commande 10)



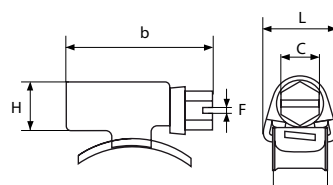
Livré en boîte de 50 pièces

Largeur de bande 8 mm

Matière	Désignation	A mm	C mm	F mm	Vis	b mm	L mm	H mm
W2B	Boîte de 50 têtes pour bande sans fin largeur 8 mm	8	6	1,2	à fente	18	10,5	9
W2B	Coque de 10 têtes pour bande sans fin largeur 8 mm	8	6	1,2	à fente	18	10,5	9
W4	Boîte de 50 têtes pour bande sans fin largeur 8 mm	8	6	1,2	à fente	18	10,5	9
W4	Coque de 10 têtes pour bande sans fin largeur 8 mm	8	6	1,2	à fente	18	10,5	9

Désignation		 Condi. coque		 Condi. boîte	
Matière	Désignation	Réf.	nb de pièce	Réf.	nb de pièce
W2B	Boîte de 50 têtes pour bande sans fin largeur 8 mm	-	-	TSF8BP50	50
W2B	Coque de 10 têtes pour bande sans fin largeur 8 mm	TSF8CT10	10	-	-
W4	Boîte de 50 têtes pour bande sans fin largeur 8 mm	-	-	ITSF8BP50	50
W4	Coque de 10 têtes pour bande sans fin largeur 8 mm	ITSF8CT10	10	-	-

Têtes

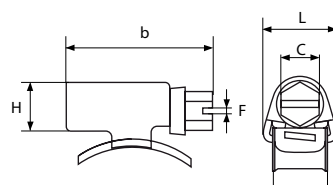


Largeur de bande 13 mm

Matière	Désignation	A mm	C mm	F mm	Vis	b mm	L mm	H mm
W4	Boîte de 50 têtes pour bande sans fin largeur 13 mm	13	8	1,6	à fente	30	17,5	11
W4	Coque de 10 têtes pour bande sans fin largeur 13 mm	13	8	1,6	à fente	30	17,5	11

Désignation		 Condi. coque		 Condi. boîte	
Matière	Désignation	Réf.	nb de pièce	Réf.	nb de pièce
W4	Boîte de 50 têtes pour bande sans fin largeur 13 mm	-	-	ITSF13BP50	50
W4	Coque de 10 têtes pour bande sans fin largeur 13 mm	ITSF13CT10	10	-	-

Têtes



Largeur de bande 14 mm

Matière	Désignation	A mm	C mm	F mm	Vis	b mm	L mm	H mm
W2B	Boîte de 50 têtes pour bande sans fin largeur 14 mm	14	8	1,6	à fente	30	18,5	11
W2B	Coque de 10 têtes pour bande sans fin largeur 14 mm	14	8	1,6	à fente	30	18,5	11

Désignation		 Condi. coque		 Condi. boîte	
Matière	Désignation	Réf.	nb de pièce	Réf.	nb de pièce
W2B	Boîte de 50 têtes pour bande sans fin largeur 14 mm	-	-	TSF14BP50	50
W2B	Coque de 10 têtes pour bande sans fin largeur 14 mm	TSF14CT10	10	-	-