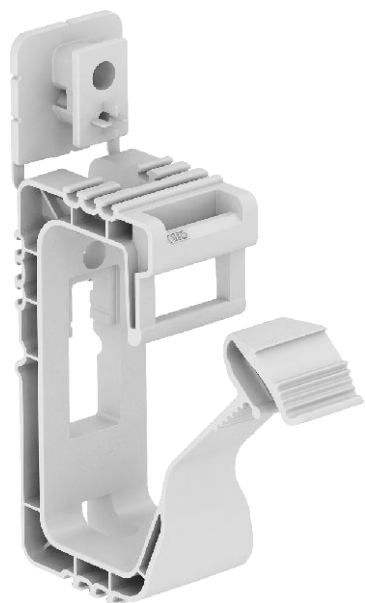


Fiche technique

Grip 20

Réf. 2205404



Passes-câbles pour utilisation générale avec trous de fixation de 6 mm Ø, adaptée à la fixation au mur et au plafond. Le tampon de fixation moulé par injection peut être fixé à l'aide de chevilles à frapper ou d'une machine à clouter. La distance de fixation recommandée à équipement complet est de 50 - 60 cm.



PP Polypropylène

Texte de produit auxiliaire 1 Avec élément de fixation multifonction.
Capacité :
2031/ 20 max. 20 câbles NYM 3 x 1,5 mm²

Données de base

N° d'article	2205404
Type	2031 20
Désignation 1	Passes-câbles OBO Grip
Dimension	20x NYM3x1,5
Couleur	gris clair
Numéro RAL	7035
Matériau	Polypropylène
Matériau : abréviation	PP
Unité de vente minimale	50,00 pc
Poids	1,92 kg/100 pc

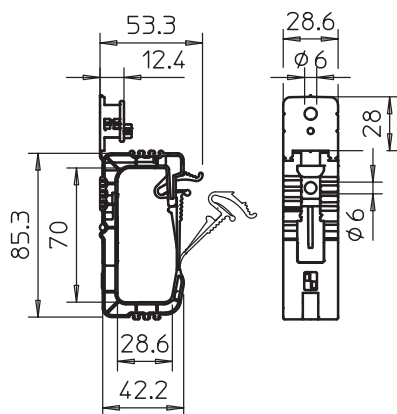
Fiche technique

Grip 20

Réf. 2205404



Caractéristiques techniques



Nombre de câbles NYM 3 x 1,5	20,00
Modèle ignifuge	<input type="checkbox"/>
Charge de rupture	0,32 kN
Compatible avec la sécurité de fonctionnement	<input type="checkbox"/>
Sans halogène	<input checked="" type="checkbox"/>
Avec cheville	<input type="checkbox"/>