

Fiche technique

Grip 40

Réf. 2205416



Passes-câbles pour utilisation générale, convient pour le montage aux murs et aux plafonds. Le tampon de fixation moulé par injection peut être fixé à l'aide de chevilles à frapper ou d'une machine à clouter.



PP Polypropylène

Texte de produit auxiliaire 1 Avec élément de fixation multifonction.
Capacité :
2031/ 40 max. 40 câbles NYM 3 x 1,5 mm²

Données de base

N° d'article	2205416
Type	2031 40
Désignation 1	Passes-câbles OBO Grip
Dimension	40x NYM3x1,5
Couleur	gris clair
Numéro RAL	7035
Matériau	Polypropylène
Matériau : abréviation	PP
Unité de vente minimale	25,00 pc
Poids	3,61 kg/100 pc

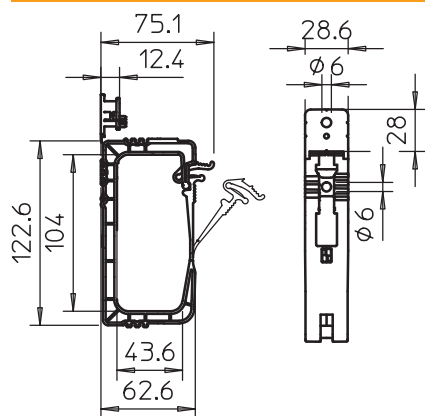
Fiche technique

Grip 40

Réf. 2205416



Caractéristiques techniques



Nombre de câbles NYM 3 x 1,5	40,00
Modèle ignifuge	<input type="checkbox"/>
Charge de rupture	0,32 kN
Compatible avec la sécurité de fonctionnement	<input type="checkbox"/>
Sans halogène	<input checked="" type="checkbox"/>
Avec cheville	<input type="checkbox"/>