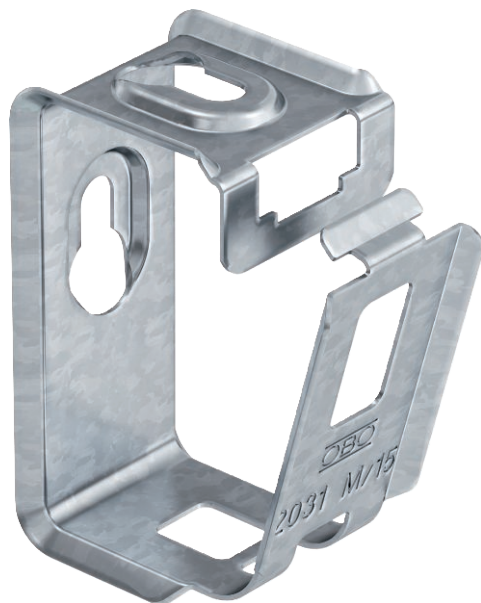


Fiche technique

Grip métal 15

Réf. 2207028



Passe-câbles métalliques pour une résistance mécanique élevée, même en cas d'incendie. Apprroprié pour un montage sécurisé au-dessus de plafonds coupe-feu. Autorisé également comme variante spécifique pour la sécurité de fonctionnement électrique selon la norme DIN 4102 partie 12. Pour montage au mur et au plafond. Fermeture ouvrable sans outil. Se reporter aux documents de test correspondants pour de plus amples détails sur les variantes de pose.



St	Acier
FS	galvanisé par bande

Données de base

N° d'article	2207028
Type	2031 M 15 FS
Désignation 1	Passe-câble OBO GRIP métal
Désignation 2	15 câbles
Dimension	15x NYM3x1,5
Matériau	acier
Matériau : abréviation	St
Surface	galvanisé par bande
Surface selon DIN	DIN EN 10346
Surface : abréviation	FS
Unité de vente minimale	50,00 pc
Poids	3,70 kg/100 pc

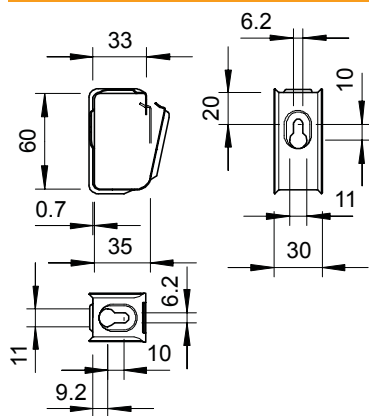
Fiche technique

Grip métal 15

Réf. 2207028



Caractéristiques techniques



Nombre de câbles NYM 3 x 1,5	15,00
Modèle ignifuge	<input type="checkbox"/>
Compatible avec la sécurité de fonctionnement	<input checked="" type="checkbox"/>
Sans halogène	<input checked="" type="checkbox"/>
Avec cheville	<input type="checkbox"/>