

# Fiche technique

## Grip métal 30

Réf. 2207036



Passes-câbles métalliques pour une résistance mécanique élevée, même en cas d'incendie. Apprroprié pour un montage sécurisé au-dessus de plafonds coupe-feu. Autorisé également comme variante spécifique pour la sécurité de fonctionnement électrique selon la norme DIN 4102 partie 12. Pour montage au mur et au plafond. Fermeture ouvrable sans outil. Se reporter aux documents de test correspondants pour de plus amples détails sur les variantes de pose.



St	Acier
FS	galvanisé par bande

### Données de base

N° d'article	2207036
Type	2031 M 30 FS
Désignation 1	Passes-câbles OBO GRIP métal
Désignation 2	30 câbles
Dimension	30x NYM3x1,5
Matériau	acier
Matériau : abréviation	St
Surface	galvanisé par bande
Surface selon DIN	DIN EN 10346
Surface : abréviation	FS
Unité de vente minimale	25,00 pc
Poids	6,20 kg/100 pc

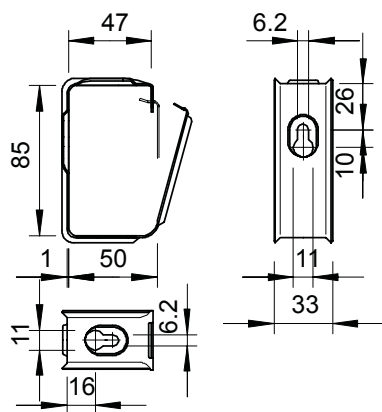
# Fiche technique

## Grip métal 30

Réf. 2207036



### Caractéristiques techniques



Nombre de câbles NYM 3 x 1,5	30,00
Modèle ignifuge	<input type="checkbox"/>
Compatible avec la sécurité de fonctionnement	<input checked="" type="checkbox"/>
Sans halogène	<input checked="" type="checkbox"/>
Avec cheville	<input type="checkbox"/>