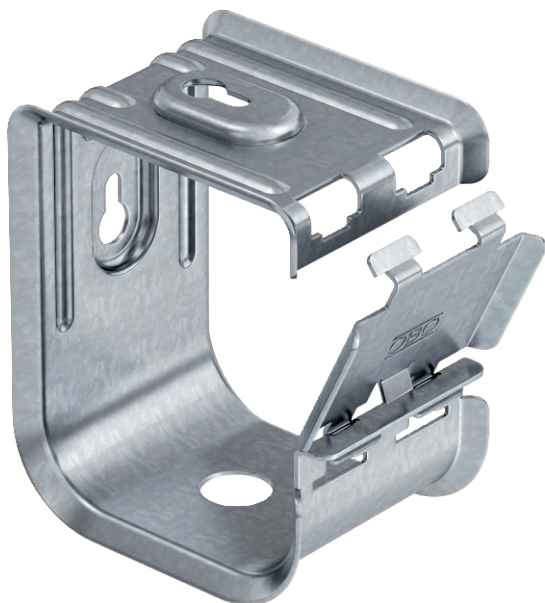


Fiche technique

Grip métal 70

Réf. 2207060



Passe-câbles métalliques pour une résistance mécanique élevée, même en cas d'incendie. Apprôprié pour un montage sécurisé au-dessus de plafonds coupe-feu. Autorisé également comme structure porteuse spécifique aux câbles pour le maintien en fonction selon la norme DIN 4102 partie 12. Pour montage au mur et au plafond. Fermeture ouvrable sans outil. Se reporter aux rapports d'essais correspondants pour de plus amples détails sur les variantes de pose possibles.



St	Acier
FS	galvanisé par bande

Texte de produit : étendue de la livraison | Boulon pare-feu du type MMS 6 x 50 inclus

Données de base

N° d'article	2207060
Type	2031 M 70 FS
Désignation 1	Passe-câble OBO GRIP métal
Désignation 2	70 câbles
Dimension	70x NYM3x1,5
Matériau	acier
Matériau : abréviation	St
Surface	galvanisé par bande
Surface selon DIN	DIN EN 10346
Surface : abréviation	FS
Unité de vente minimale	10,00 pc
Poids	34,50 kg/100 pc

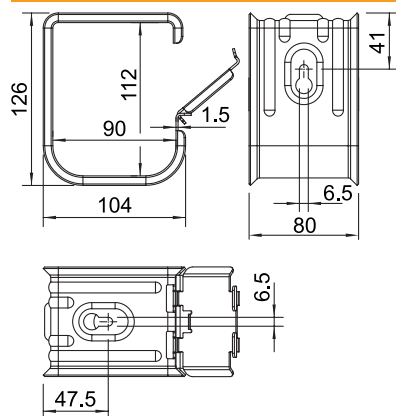
Fiche technique

Grip métal 70

Réf. 2207060



Caractéristiques techniques



Nombre de câbles NYM 3 x 1,5	70,00
Modèle ignifuge	<input type="checkbox"/>
Compatible avec la sécurité de fonctionnement	<input checked="" type="checkbox"/>
Sans halogène	<input checked="" type="checkbox"/>
Avec cheville	<input type="checkbox"/>