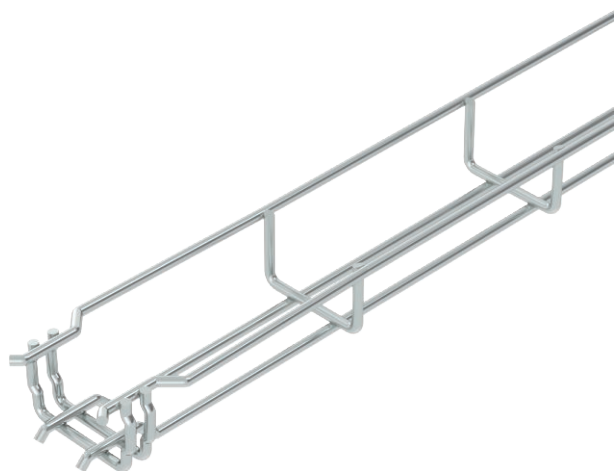


Fiche technique

Chemin de câbles en treillis GR-Magic®

Réf. 6000060



Chemin de câbles en treillis avec raccord préformé d'une hauteur d'aile de 35 mm.



St	Acier
G	galvanisé

Texte de produit auxiliaire : conseil	Aucune éclisse supplémentaire n'est nécessaire pour le chemin de câbles en treillis, il est simplement emboîté. Le maillage est de 50 x 100 mm (exception : GRM 35/50 = 20 x 100 mm).
Texte de produit auxiliaire 1	Atténuation magnétique du blindage sans couvercle 15 dB, avec couvercle 25 dB.
Texte de produit auxiliaire 3	20

Données de base

N° d'article	6000060
Type	GRM 35 50 G
Désignation 1	Chemin de câbles treillis GRM
Dimension	35x50x3000
Matériau	acier
Matériau : abréviation	St
Surface	galvanisé
Surface selon DIN	DIN EN 12329
Surface : abréviation	G
Unité de vente minimale	3,00 m
Poids	45,00 kg/100 m

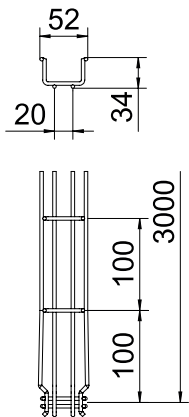
Fiche technique

Chemin de câbles en treillis GR-Magic®

Réf. 6000060



Caractéristiques techniques



Longueur	3.000,00 mm
Largeur	50,00 mm
Hauteur	35,00 mm
Hauteur latérale	34,00 mm
Dimension B	52,00 mm
Version du connecteur	raccord intégré
Diamètre du fil	3,90 mm
Compatible avec la sécurité de fonctionnement	<input type="checkbox"/>
Séparateur intégré	sans
Section utile	17,50 cm ²
Section utile	1.750,00 mm ²
Forme de profilé	Forme en U
Acier inoxydable, teinté	<input type="checkbox"/>
Modèle longue portée	<input type="checkbox"/>

Charge adm. :

Distance par rapport au support 1,0m	0,25 kN/m
Distance par rapport au support 1,5m	0,11 kN/m
Distance par rapport au support 2,0m	0,10 kN/m

Charge adm. :

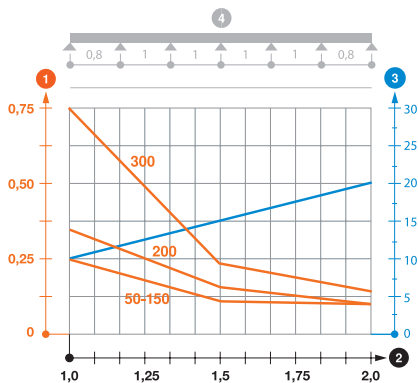


Diagramme de charge du chemin de câbles en treillis GR-Magic de type GRM 35

- ① Charge de chemins de câbles/d'échelles à câbles en kN/m sans charge d'homme
- ② Portée en m
- ③ Déflexion de l'aile en mm avec kN/m autorisé
- ④ Schéma de charge pour le procédé de contrôle
- Courbe de charge avec largeur du chemin de câbles/de l'échelle à câbles en mm
- Courbe de déflexion de l'aile en fonction de l'écartement