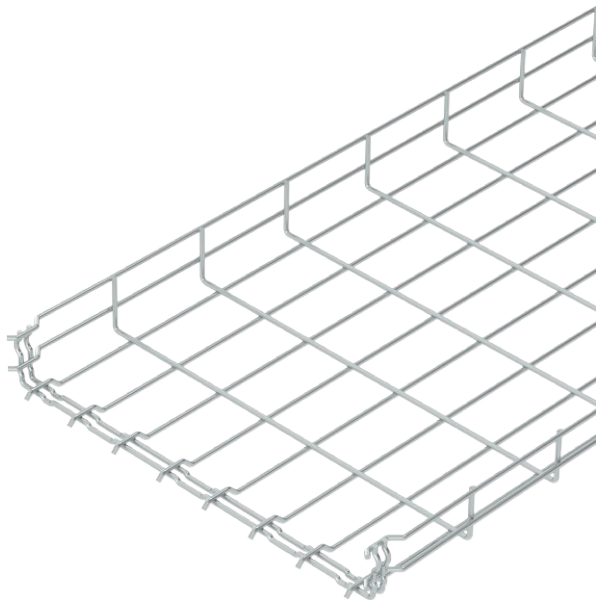


Fiche technique

Chemin de câbles en treillis GR-Magic® 55

Réf. 6001450



Chemin de câbles en treillis avec raccord préformé d'une hauteur d'aile de 55 mm.



St Acier
G galvanisé

Texte de produit auxiliaire : conseil

Aucun raccord supplémentaire n'est nécessaire pour le chemin de câbles en treillis, il est simplement emboîté. Le maillage est de 50 x 100 mm (exception : GRM 55/50 = 20 x 100 mm).

Testé pour l'intégrité fonctionnelle selon DIN 4102 partie 12 (type: GRM 55 200 4,8 G, GRM 55 300 G, GRM 55 400 G, conception de l'installation et paramètres selon le certificat de test valide).

Testé pour une installation coupe-feu au-dessus de faux-plafonds (type: GRM 55 100 G, GRM 55 200 G, GRM 55 300 G, GRM 55 400 G, exposition au feu 30 minutes, conception de l'installation et paramètres selon les rapports de protection incendie).

Texte de produit auxiliaire 1

Atténuation magnétique du blindage sans couvercle 15 dB, avec couvercle 25 dB. Des indications précises relatives à la classification UL figurent dans l'homologation correspondante.

Données de base

N° d'article	6001450
Type	GRM 55 400 G
Désignation 1	Chemin de câbles treillis GRM
Dimension	55x400x3000
Matériau	acier
Matériau : abréviation	St
Surface	galvanisé
Surface selon DIN	DIN EN 12329
Surface : abréviation	G
Unité de vente minimale	3,00 m
Poids	234,67 kg/100 m

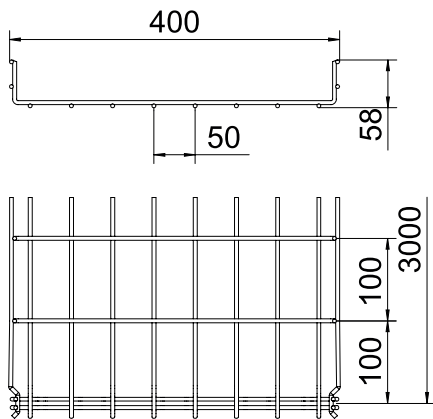
Fiche technique

Chemin de câbles en treillis GR-Magic® 55

Réf. 6001450



Caractéristiques techniques



Longueur	3.000,00 mm
Largeur	400,00 mm
Hauteur	55,00 mm
Hauteur latérale	55,00 mm
Dimension B	400,00 mm
Dimension H	58,00 mm
Dimensions	55 x 400 mm
Version du connecteur	raccord intégré
Diamètre du fil	4,80 mm
Compatible avec la sécurité de fonctionnement	<input checked="" type="checkbox"/>
Séparateur intégré	sans
Section utile	175,00 cm ²
Section utile	17.500,00 mm ²
Forme de profilé	Forme en U
Acier inoxydable, teinté	<input type="checkbox"/>
Raccord sans vis	<input checked="" type="checkbox"/>
Modèle longue portée	<input type="checkbox"/>

Charge adm. :

Distance par rapport au support 1,0m	0,90 kN/m
Distance par rapport au support 1,5m	0,60 kN/m
Distance par rapport au support 2,0m	0,30 kN/m
Distance par rapport au support 2,5m	0,25 kN/m

Charge adm. :

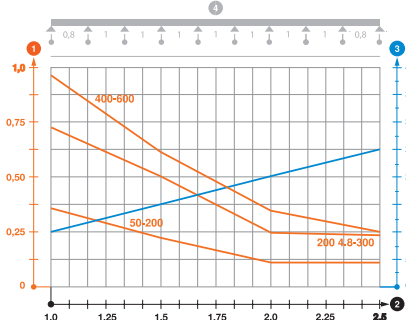


Diagramme de charge du chemin de câbles en treillis GR-Magic de type GRM 55

- 1 Charge de chemins de câbles/d'échelles à câbles en kN/m sans charge d'homme
- 2 Portée en m
- 3 Déflexion de l'aile en mm avec kN/m autorisé
- 4 Schéma de charge pour le procédé de contrôle
- Courbe de charge avec largeur du chemin de câbles/de l'échelle à câbles en mm
- Courbe de déflexion de l'aile en fonction de l'écartement