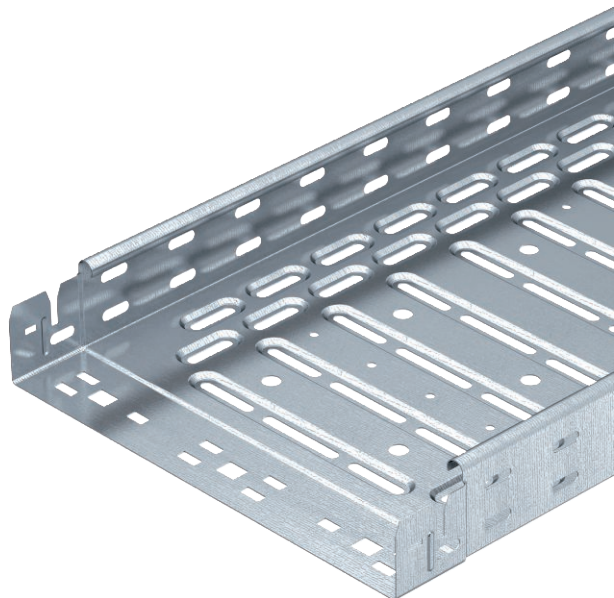


Fiche technique

Chemin de câbles RKSM 60

Réf. 6047689



Chemin de câbles avec système de fixation rapide intégré La longueur utile des chemins de câbles est de 3000 mm.

Le chemin de câble dispose d'une perforation latérale continue de 7 x 20 mm pour l'installation d'éléments de montage et de raccordement supplémentaires.

La perforation pour la suspension directe par tige filetée a un diamètre de 11 mm.



St	Acier
FS	galvanisé par bande

Texte de produit auxiliaire : conseil	La liaison équipotentielle constante est garantie sans élément supplémentaire.
Texte de produit auxiliaire 1	Atténuation magnétique du blindage sans couvercle 20 dB, avec couvercle 50 dB.
Texte produit Normes	Le chemin de câbles est testé pour la sécurité de maintien de fonctionnement selon DIN 4102 partie 12 et pour le montage au-dessus de faux plafonds coupe-feu (pour des largeurs de chemin comprises entre 100 et 400 mm). L'exécution et les paramètres de montage correspondent aux certificats en vigueur. Pour des informations complémentaires, se reporter au catalogue consacré aux systèmes de protection contre les incendies.

Données de base

N° d'article	6047689
Type	RKSM 640 FS
Désignation 1	Chemin de câble RKSM
Désignation 2	Magic, avec connecteur rapide
Fabricant	OBO
Dimension	60x400x3050
Matériau	acier
Matériau : abréviation	St
Surface	galvanisé par bande
Surface selon DIN	DIN EN 10346
Surface : abréviation	FS
Unité de vente minimale	3,00 m
Poids	338,46 kg/100 m

Fiche technique

Chemin de câbles RKSM 60

Réf. 6047689

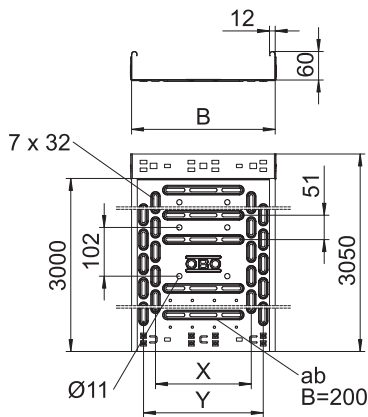


Caractéristiques techniques



Section utile	23.800,00 mm ²
Section utile	238,00 cm ²
Compatible avec la sécurité de fonctionnement	<input checked="" type="checkbox"/>
Version du connecteur	raccord intégré
Fond perforé	1
Avec couvercle	<input type="checkbox"/>
Perforation de montage dans le fond	<input checked="" type="checkbox"/>
Schéma de perçage NATO	<input type="checkbox"/>
Acier inoxydable, teinté	<input type="checkbox"/>
Perforation latérale	<input checked="" type="checkbox"/>
Modèle longue portée	<input type="checkbox"/>

Dimensions



Longueur	3.050,00 mm
Largeur	400,00 mm
Hauteur	60,00 mm
Hauteur latérale	60,00 mm
Dimension B	400,00 mm
Dimension x	300,00 mm
Dimension y	350,00 mm
Dimension t	200,00 mm
Épaisseur de tôle	0,90 mm

Charge adm. :

Classe de charge NEMA	8AA
Distance par rapport au support 1,0m	2,10 kN/m
Distance par rapport au support 1,5m	1,35 kN/m
Distance par rapport au support 2,0m	0,80 kN/m
Distance par rapport au support 2,5m	0,60 kN/m

Charge adm. :

Fiche technique

Chemin de câbles RKSM 60

Réf. 6047689



Caractéristiques techniques

Charge adm. :

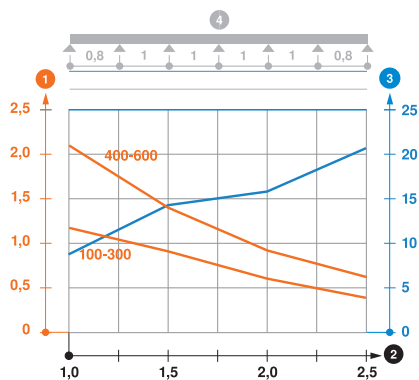


Diagramme de charge du chemin de câbles RKSM 60

- 1 Charge de chemins de câbles/d'échelles à câbles en kN/m sans charge d'homme
- 2 Portée en m
- 3 Déflexion de l'aile en mm avec kN/m autorisé
- 4 Schéma de charge pour le procédé de contrôle
- Courbe de charge avec largeur du chemin de câbles/de l'échelle à câbles en mm
- Courbe de déflexion de l'aile en fonction de l'écartement