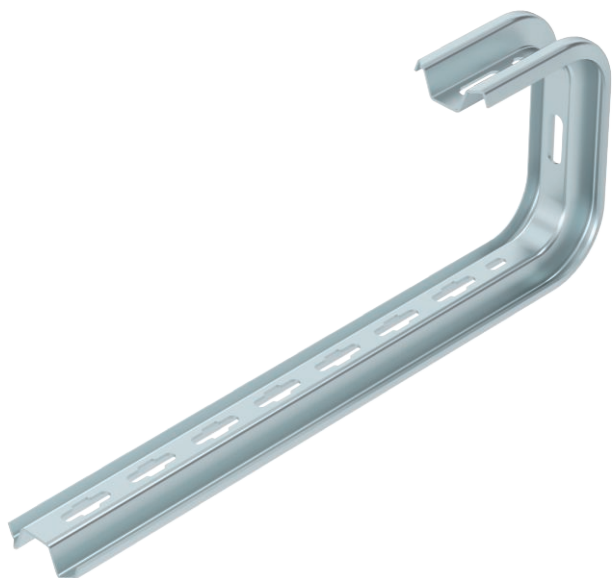


Fiche technique

Support mural et de plafond TP

Réf. 6363826



Support mural et de plafond TP pour un supportage universel.



| | |
|-----------|---------------------|
| St | Acier |
| FS | galvanisé par bande |

Texte de produit auxiliaire : conseil Important ! Si le support est fixé directement sur le mur ou le plafond, il convient d'utiliser systématiquement l'entretoise DS 4 pour des raisons de stabilité.
Hauteur d'aile max. du chemin de câbles : 60 mm.

Données de base

| | |
|-------------------------|---------------------|
| N° d'article | 6363826 |
| Type | TPD 445 FS |
| Désignation 1 | Console en C |
| Désignation 2 | Profilé TP |
| Dimension | B445mm |
| Matériau | Acier |
| Matériau : abréviation | St |
| Surface | galvanisé par bande |
| Surface selon DIN | DIN EN 10346 |
| Surface : abréviation | FS |
| Unité de vente minimale | 1,00 pc |
| Poids | 93,30 kg/100 pc |

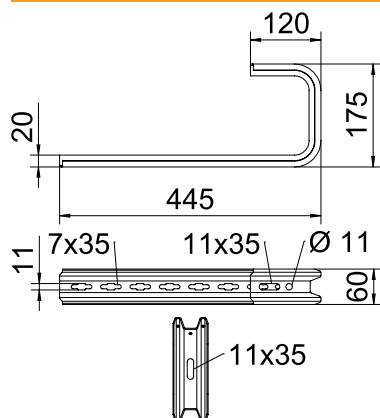
Fiche technique

Support mural et de plafond TP

Réf. 6363826



Caractéristiques techniques



| | |
|--|-------------------------------------|
| Longueur | 445,00 mm |
| Largeur | 445,00 mm |
| Dimension B | 445,00 mm |
| Dimension H | 175,00 mm |
| Modèle | Étrier de suspension (étrier C) |
| F sur plafond | 0,35 kN |
| F en kN (mur) | 0,45 kN |
| pour largeur | 400,00 mm |
| Convient pour largeur de chemin de câbles/conducteur | 400,00 mm |
| Compatible avec la sécurité de fonctionnement | <input type="checkbox"/> |
| Convient pour un chemin de câbles | <input checked="" type="checkbox"/> |
| Convient pour une échelle à câbles | <input checked="" type="checkbox"/> |
| Convient pour un chemin de câbles en treillis | <input checked="" type="checkbox"/> |
| Réglable | <input type="checkbox"/> |

Charge adm. :

| | |
|-----------------------------------|---------|
| Charge adm. de la cheville : 1,65 | 1,65 kN |
| Charge adm. de la cheville 3,57 | 3,57 kN |

Fiche technique

Support mural et de plafond TP

Réf. 6363826



Caractéristiques techniques

Charge adm. :

Fiche technique

Support mural et de plafond TP

Réf. 6363826



Caractéristiques techniques

Charge adm. :