

Fiche technique

Support mural et de plafond TP

Réf. 6363829



Support mural et de plafond TP pour un supportage universel.



St	Acier
FS	galvanisé par bande

Texte de produit auxiliaire : conseil | Important ! Si le support est fixé directement sur le mur ou le plafond, il convient d'utiliser systématiquement l'entretoise DS 4 pour des raisons de stabilité.
Hauteur d'aile max. du chemin de câbles : 60 mm.

Données de base

N° d'article	6363829
Type	TPD 545 FS
Désignation 1	Console en C
Désignation 2	Profilé TP
Dimension	B545mm
Matériau	Acier
Matériau : abréviation	St
Surface	galvanisé par bande
Surface selon DIN	DIN EN 10346
Surface : abréviation	FS
Unité de vente minimale	1,00 pc
Poids	107,00 kg/100 pc

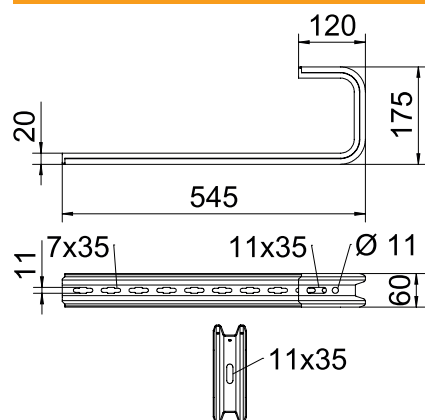
Fiche technique

Support mural et de plafond TP

Réf. 6363829



Caractéristiques techniques



Longueur	545,00 mm
Largeur	545,00 mm
Dimension B	545,00 mm
Dimension H	175,00 mm
Modèle	Étrier de suspension (étrier C)
F sur plafond	0,25 kN
F en kN (mur)	0,35 kN
pour largeur	500,00 mm
Convient pour largeur de chemin de câbles/conducteur	500,00 mm
Compatible avec la sécurité de fonctionnement	<input type="checkbox"/>
Convient pour un chemin de câbles	<input checked="" type="checkbox"/>
Convient pour une échelle à câbles	<input checked="" type="checkbox"/>
Convient pour un chemin de câbles en treillis	<input checked="" type="checkbox"/>
Réglable	<input type="checkbox"/>

Charge adm. :

Charge adm. de la cheville : 1,65	1,65 kN
Charge adm. de la cheville 3,57	3,57 kN

Fiche technique

Support mural et de plafond TP

Réf. 6363829



Caractéristiques techniques

Charge adm. :

Fiche technique

Support mural et de plafond TP

Réf. 6363829



Caractéristiques techniques

Charge adm. :