

### Montant TP/console murale et de montant FS



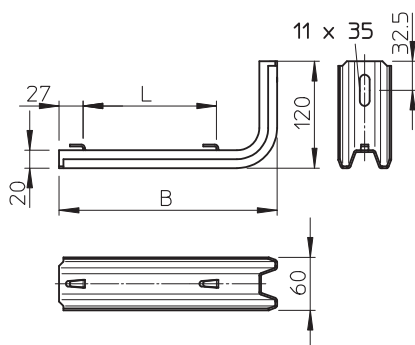
Console TP avec pattes de serrage pour la fixation sans vis de chemins de cables en treillis.

Si la console est fixee directement sur le mur ou si les profiles sont visses dos a dos, il convient d'utiliser systematiquement l'entretoise DS 4 pour des raisons de stabilite.

Type	pour largeur mm	F en kN kN	Emb. pc	Poids kg/ 100 pc	N° d'article	N° d'article
TPSAG 145 FS	100	1,5	50	33,000	6366015	1132083
TPSAG 195 FS	150	1	20	41,000	6366023	1132084
TPSAG 245 FS	200	0,9	20	48,000	6366031	1132085
TPSAG 345 FS	300	0,55	20	61,000	6366066	1132086
TPSAG 145 FT	100	1,5	50	33,000	6366131	1132223
TPSAG 195 FT	150	1	20	42,000	6366135	1132224
TPSAG 245 FT	200	0,9	20	49,000	6366139	1132225
TPSAG 345 FT	300	0,55	20	65,000	6366143	1132226
TPSAG 145 A2	100	1,5	50	32,000	6366145	1132230
TPSAG 195 A2	150	1	20	40,000	6366146	1132231
TPSAG 245 A2	200	0,9	20	47,000	6366148	1132232
TPSAG 345 A2	300	0,55	20	61,000	6366149	1132233

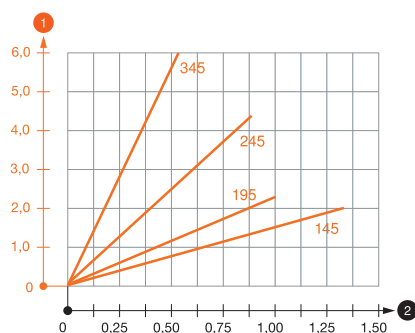
**St** Acier      **St** Acier      **Inox** acier, inoxydable A2  
**FS** galvanise par bande      **FT** galvanise par trempage a chaud

#### Dimensions



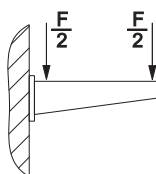
Type	Dim. B mm	Dim. L mm
TPSAG 145 FS	145	50
TPSAG 195 FS	195	100
TPSAG 245 FS	245	150
TPSAG 345 FS	345	250
TPSAG 145 FT	-	50
TPSAG 195 FT	-	100
TPSAG 245 FT	-	150
TPSAG 345 FT	-	250
TPSAG 145 A2	145	50
TPSAG 195 A2	195	100
TPSAG 245 A2	245	150
TPSAG 345 A2	345	250

#### Charge



#### Diagramme de charge de la console TPSAG

- 1 Déflexion a la pointe de console avec charge autorisee
- 2 Charge de console autorisee en kN sans charge d'homme
- Courbe de charge avec longueurs de console en mm



#### Valeurs de charge des chevilles pour console TP - fixation murale

Charge maximale [kN]	145	195	245	345
Largeur de console [mm]	145	195	245	345
Cheville type				
BZ-U 8-30-41/95	1	0,8	0,7	0,5
BZ-U 10-30-50/110	1,5	1	0,9	0,55

Charge max. F tot. = poids des cables + chemin de cables + console. Les indications de capacite de charge sont demultipliees en cas d'utilisation dans du beton non fissure. Les valeurs mentionnees concernent un beton de la classe de resistance C20/25. Respecter les conditions de montage de l'agrément du DIBt (cheville) !