

**Thermor**   
Chaleur connectée

# STÉATIS

Chauffe-eau électrique

**Le bon rapport qualité/prix**



**1 RÉSISTANCE  
STÉATITE PROTÉGÉE  
DU CALCAIRE**

- insérée dans un fourreau, sans contact direct avec l'eau,
- en cas de remplacement, pas besoin de vidange.

**2 PROTECTION  
ANTICORROSION**

- anode en magnésium, qui se dissout dans le temps,
- nécessite un contrôle de l'usure tous les 2 ans et un remplacement si nécessaire.



**DISPONIBLE EN  
3 FORMATS**

Vertical mural étroit,  
vertical mural compact  
et stable



**FACILITÉ  
D'INSTALLATION**

500/800mm & 700/800mm  
Système de fixation modulable



**PERFORMANCE**  
Classe énergétique C

[www.thermor.fr](http://www.thermor.fr)

# CARACTÉRISTIQUES TECHNIQUES

Cuve et corps de chauffe émaillés conformes aux normes d'hygiène.

Thermostat mécanique.

Molette température : la consigne est réglable 50°C ou 65°C.

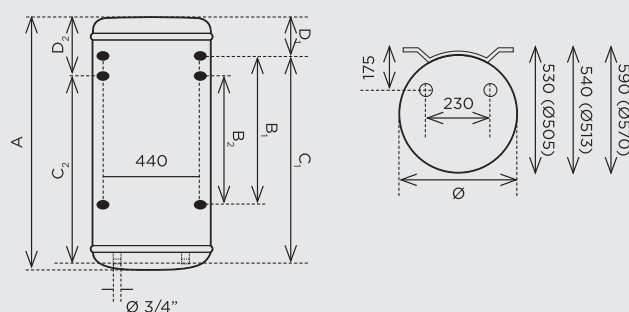
7 capacités de 50 à 300 L et 3 diamètres (505, 513, 570 et 575 mm).

Livré avec raccord diélectrique tournant 3/4".

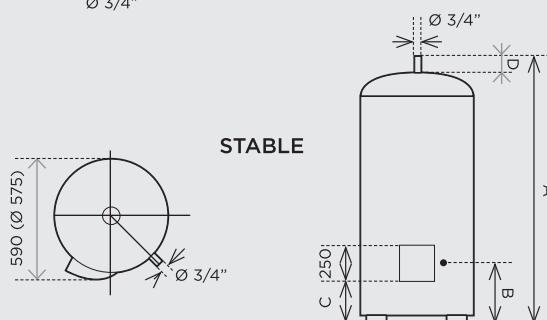
Emballages : suppression des films plastique : moins de déchets, facile à remballer.

# COTES D'INSTALLATION

## VERTICAL MURAL



## STABLE



## ACCESSOIRES

Kit 3000 W triphasé stables (réf. 900 416)

Kit 3000 W triphasé vertical mural (réf. 901 009)

Trépied universel 50 à 200 L, hauteur totale : 596mm, hauteur bas ballon/sol : 494mm (réf. 900 991)

**5** GARANTIE ANS SUR LA CUVE

**2** GARANTIE ANS SUR LES PIÈCES

## DIMENSIONS ET RÉFÉRENCES

	Capacité (L)	Nombre de personnes	Puissance (W)	Consommation d'entretien (kWh/24 h à 65°C)	Quantité d'ECS à 40°C (L) (V40) (2)	Constante de refroidissement	Temps de chauffe	Dimensions (mm)								Poids à vide (kg)	Classe Énergétique	Référence	
								Ø	A	B <sub>1</sub>	B <sub>2</sub>	C <sub>1</sub>	C <sub>2</sub>	D <sub>1</sub>	D <sub>2</sub>			Écoulement des stocks	2021
Stéatis vertical mural étroit Ø 505 Ø 513	50 <sup>(1)</sup>	1	1200	0,79	(3)	0,33	2h46	505	575	-	-	370	-	155	-	22	C	241 150	
	75 <sup>(1)</sup>	1 ou 2	1200	1,07	140	0,29	4h09	513	705	-	-	570	-	135	-	23	C	251 175	251 176
	100 <sup>(1)</sup>	2	1200	1,21	183	0,25	5h12	513	835	-	-	750	565	85	265	27	C	261 025	251 177
	150 <sup>(1)</sup>	3	1800	1,59	275	0,22	5h12	513	1155	800	500	1050	750	105	405	35	C	271 047	251 178
	200	4	2200	1,98	373	0,21	6h11	513	1475	800	700	1050	950	425	525	44	C	281 042	251 179
Stéatis vertical mural compact Ø 570	100 <sup>(1)</sup>	2	1200	1,15	182	0,24	5h45	570	780	-	-	570	-	135	-	32	C		261 114
	150 <sup>(1)</sup>	3	1800	1,43	277	0,20	5h28	570	1030	500	-	750	-	210	-	41	C		271 100
	200	4	2400	1,88	368	0,20	5h24	570	1255	800	700	1050	950	165	265	51	C		281 182
Stéatis stable Ø 575	200	4	2400	1,95	375	0,21	4h45	575	1275	270	160	30	51	C				282 097	
	250	5	3000	2,19	445	0,18	4h52	575	1500	270	160	30	63	C				282 032	
	300	5 et plus	3000	2,5	524	0,18	6h06	575	1780	270	160	30	73	C				292 031	

(1) Non kitables. (2) Quantité d'eau chaude mélangée à 40°C fournie par un appareil réglé à 65°C. (3) Pas de valeur pour les capacités < 75L. Nos valeurs de consommation d'entretien, de temps de chauffe et de constante de refroidissement sont calculées selon le cahier des charges LCIE NF Performance.



Thermor ZA CHARLES BEAUHAIRE • 17, RUE CROIX FAUCHET  
BP 46 • 45141 SAINT-JEAN-DE-LA-RUELLE



