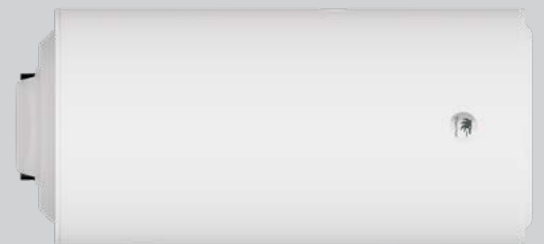


# PRÉPARATEURS D'EAU CHAUDE SANITAIRE

Le complément idéal de  
votre chaudière

**Thermor**   
— connecté à vous



**5** GARANTIE  
ANS  
SUR LA CUVE

**2** GARANTIE  
ANS  
SUR LES PIÈCES

**3** GARANTIE  
ANS  
SUR LA CUVE

**2** GARANTIE  
ANS  
SUR LES PIÈCES

## PECS À SERPENTIN OPTIMISÉ



100L 300L

### UNE LARGE GAMME

de 100L à 300L  
pour répondre  
à toutes les  
configurations



### FACILITÉ D'INSTALLATION

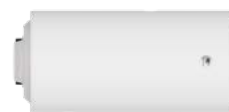
500/800 mm,  
700/800 mm  
Système de fixation  
modulable



### PERFORMANCE

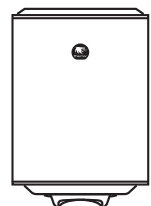
À partir de la  
classe énergétique B

## PECS À ÉCHANGEUR ANNULAIRE MULTIPOSITION



### DISPONIBLE EN 3 CAPACITÉS

de 100 à 200 litres,  
adaptées à  
chaque besoin



### POT ANNULAIRE

pour un positionnement  
horizontal ou vertical

[www.thermor.fr](http://www.thermor.fr)

# CARACTÉRISTIQUES TECHNIQUES

Protection contre la corrosion par **anode magnésium**.

Livré avec **raccord diélectrique tournant 3/4"**.

La commande **Aquastat** est incluse de série sur les PECS à serpentin sur socle et est disponible en option sur les verticaux muraux.

## PECS À SERPENTIN OPTIMISÉ

**Classe énergétique B** grâce à l'isolation de la cuve renforcée (mousse 0% CFC)

**Cuve, corps de chauffe et serpentin émaillés** conformes aux normes d'hygiène.

Gamme **kitable en résistance stéatite TC** (sans vidange de la cuve) pour une utilisation quand la chaudière est à l'arrêt. Le kit comprend un interrupteur été/hiver.

**Conception anti-legionellose** grâce à la position basse du serpentin.

**Insertion facilitée** de la sonde de régulation ECS de la chaudière (emplacement dédié).

Fonctionnement possible **uniquement avec un circulateur**.

## PECS À ÉCHANGEUR ANNULAIRE MULTIPosition

**Échangeur annulaire** à faible perte de charge et fonctionnement possible en thermosiphon (sans pompe de charge).

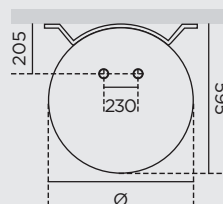
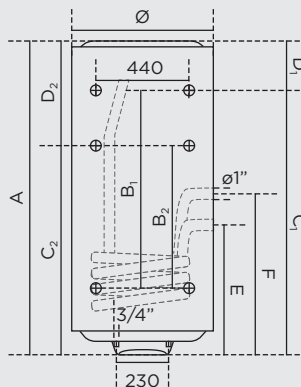
**Isolation** en mousse polyuréthane 0% CFC.

**Échangeur annulaire et cuve émaillés** conformes aux normes d'hygiène.

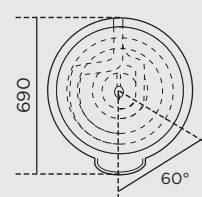
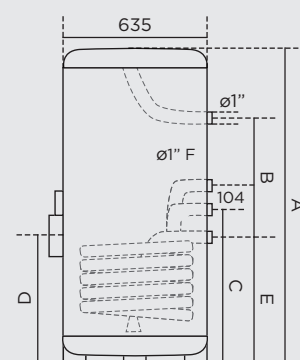
**Installation verticale ou horizontale**.

# COTES D'INSTALLATION

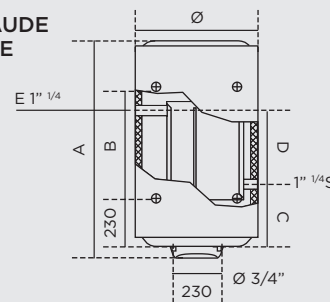
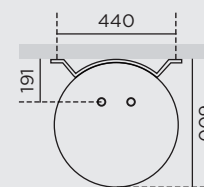
## VERTICAL MURAL À ÉCHANGEUR SERPENTIN OPTIMISÉ



## STABLE À ÉCHANGEUR SERPENTIN OPTIMISÉ



## PRÉPARATEUR D'EAU CHAUDE À ÉCHANGEUR ANNULAIRE MULTIPosition



# DIMENSIONS ET RÉFÉRENCES

	Capacité (L)	Puissance échangeur (kW) <sup>(1)</sup>	Temps de préchauffage min. 55°C <sup>(1)</sup>	Temps de préchauffage min. 30°C <sup>(1)</sup>	Débit horaire (L) <sup>(1)</sup>	Débit en 10 mn (L) <sup>(1)</sup>	Consommation d'entretien (kWh/24h à 65°C)	Dimensions (mm)											Poids à vide (kg)	Classe Énergétique	Référence
								ø	A	B <sub>1</sub>	B <sub>2</sub>	C <sub>1</sub>	C <sub>2</sub>	D <sub>1</sub>	D <sub>2</sub>	E	F				
PECS à échangeur serpentin optimisé vertical mural ø 575	100	19,3	30	13	476	162	0,86	575	835	500	320	685	505	150	330	375	480	38	B	884 410	
	150	25,6	35	15	631	242	1,15	575	1150	800	500	985	685	165	465	435	540	49	B	884 411	
	200	25,6	46	24	631	272	1,40	575	1470	800	700	985	885	485	585	435	540	59	B	884 412	
PECS à échangeur serpentin optimisé stable ø 635	200	43,2	28	12	1064	326	1,31	635	1245	559	-	526	-	480	-	405	-	70	B	886 406	
	295	49	38	15	1230	489	1,64	635	1740	1013	-	570	-	522	-	448	-	100	B	896 406	

	Capacité (L)	Puissance échangeur (kW)		Temps de chauffe (mn)		Puissance électrique (W)	Temps de chauffe électrique <sup>(2)</sup>	Débit maxi (L)				Perte de charge (mBar) <sup>(2)</sup>	Consommation d'entretien (kWh/24h à 65°C)	Dimensions (mm)					Poids à vide (kg)	Classe Énergétique	Référence
		<sup>(2)</sup>	<sup>(3)</sup>	Δt <sup>(2)</sup>	50° <sup>(3)</sup>			Th <sup>(2)</sup>	10mn <sup>(2)</sup>	Th <sup>(3)</sup>	10mn <sup>(3)</sup>			ø	A	B	C	D			
		PECS à échangeur annulaire multiposition ø 570	100	18	11,9			30	47	-	-			444	145	290	131	15			
	150	26	17,5	30	50	en option 2200 mono	-	642	235	426	217	21	1,58	570	995	500	300	340	56	C	874 432
	200	29	19,2	30	50	en option 2200 mono	-	708	302	468	282	25	1,96	570	1250	700	300	460	70	C	874 433
PECS à échangeur annulaire mixte multiposition ø 570	150	26	17,5	30	50	2200 mono	2h50	642	235	426	217	21	1,58	570	995	500	300	340	56	C	874 434
	200	29	19,2	30	50	2200 mono	5h15	708	302	468	282	25	1,96	570	1250	700	300	460	70	C	874 435

(1) Température primaire à 90°C, débit 2 m³/h, température secondaire 10/45°C, stockage à 60°C.  
 (2) Montage avec pompe de charge - Température primaire à 90°C, secondaire à 45°C, débit 2 m³/h - Abattement de 10% pour la version horizontale. (3) Montage en thermosiphon. Température primaire à 90°C, secondaire à 45°C, débit 2 m³/h - Abattement de 10% pour la version horizontale.

# ACCESSOIRES

**Kit Aquastat** (réf. 900 275).

**Trépied universel 50 à 200 L** (réf. 900 991).

**Kit électrique** : consulter le guide Pro.

