



# AÉROMAX PISCINE INVERTER

## POMPE À CHALEUR



### CARACTÉRISTIQUES

#### AÉROMAX PISCINE INVERTER 14KW

#### AEROMAX PISCINE INVERTER 14KW

|  |       |                |
|--|-------|----------------|
| Puissance restituée<br>Air : 27°C 80 %<br>Eau : 26°C   | kW    | 3.50-18.70     |
| Puissance absorbée                                     | kW    | 0.32-3.65      |
| COP  |       | 10.94-5.12     |
| Puissance restituée<br>Air : 15°C 70 %<br>Eau : 26 °C. | kW    | 2.55-14.00     |
| Puissance absorbée                                     | kW    | 0.47-3.24      |
| COP  |       | 5.43-4.32      |
| Alimentation électrique                                |       | 220-240V~/50Hz |
| Quantité de compresseurs                               |       | 1              |
| Compresseur  |       | rotatif        |
| Charge en fluide frigorigène                           | kg    | 0,67           |
| Nombre de ventilateur                                  |       | 1              |
| Bruit  | dB(A) | 42-55          |
| Raccordement à l'eau                                   | mm    | 50             |
| Débit minimum requis                                   | m³/h  | 6,0            |

Plage de fonctionnement :

Température ambiante : -5 / 43°C

Température de consigne de l'eau : 15 / 35°C



**Inverter** : niveau sonore bas et performance élevée qui assurent une température constante et des économies d'énergie

**Réversible** : idéal pour un maintien permanent de la température souhaitée

Allongement du temps de baignade



**Design exclusif Thermor**  
Couleur gris grainé  
Fixations invisibles  
Valorisation du bien grâce à une parfaite intégration



**Écologique** : utilise les calories de l'air pour chauffer l'eau de la piscine



Facilité et confort de pose  
Pas besoin d'aptitude à la manipulation des fluides frigorigènes\*

\* Sauf pour les manipulations directes sur le sous ensemble thermo.

## COMMANDE



L'AEROMAX Piscine Inverter est équipée d'un panneau de commande numérique avec écran tactile en façade, connecté et pré-réglé en usine en mode chauffage.

La valeur de consigne peut être modifiée avec une précision de 0.5°C

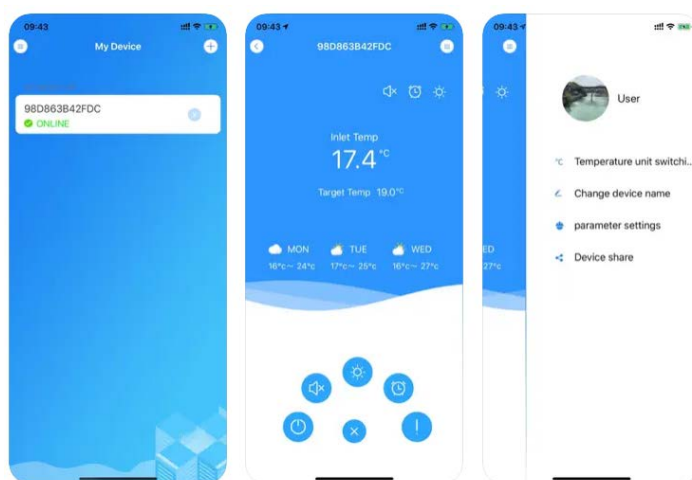
Le mode silencieux signifie que la pompe à chaleur est en mode économique et silencieux. Lorsque la demande d'énergie est faible, maintient uniquement la température de la piscine ou le silence de l'unité.

## CONNECTIVITE

Connectivité WIFI.

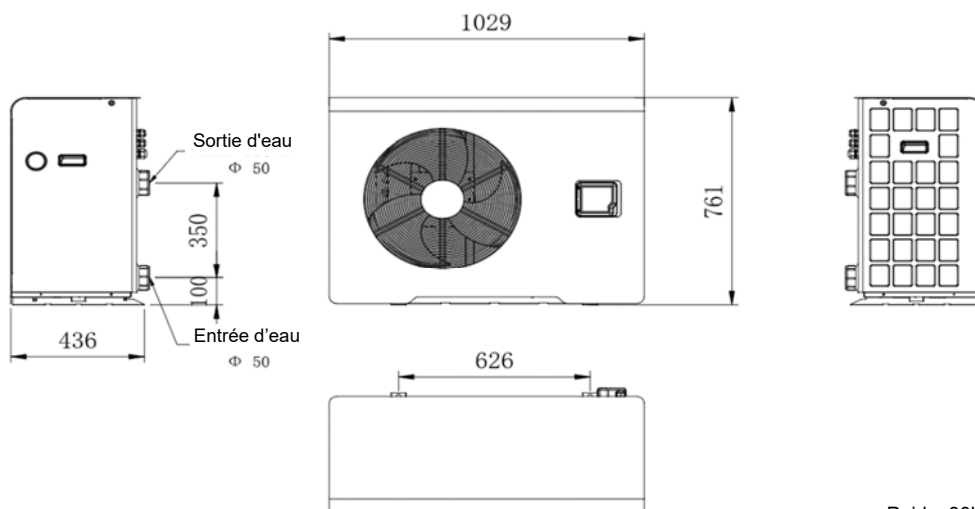
L'AEROMAX Piscine Inverter peut être piloté avec votre smartphone. L'application AQUATEMP est disponible sur les stores.

APP AQUATEMP



## DIMENSIONS (en mm)

Modèle : AEROMAX PISCINE INVERTER 14KW (unité : mm)



Poids: 80kg

**GARANTIE**  
**5 ANS**

ÉCHANGEUR  
EN TITANE

**GARANTIE**  
**2 ANS**

POMPE  
À CHALEUR  
ET PIÈCES  
ÉLECTRIQUES

**SAV**  
**EXPRESS**  
**24h**

**FORFAIT**  
**VIDANGE**  
**150€**

DANS LE  
CADRE DE  
LA VIDANGE  
DU FLUIDE  
FRIGORIGÈNE

APPLI DIMENSIONNEMENT  
PAC PISCINE

