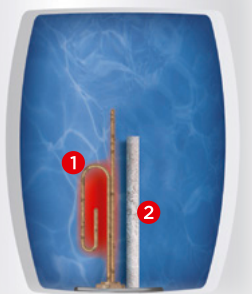


# CHAUFFE-EAU BLINDÉS

Chauffe-eau électrique

L'eau chaude  
à petit prix

**Thermor**   
Chaleur connectée



## 1 RÉSISTANCE «THERMOPLONGEUR»

- En contact direct avec l'eau et exposée au calcaire
- En cas de remplacement, obligation de vidanger le chauffe-eau.

## 2 PROTECTION ANTICORROSION

- Anode en magnésium, qui se dissout dans le temps.
- Nécessite un contrôle de l'usure tous les 2 ans et un remplacement si nécessaire.

**5** GARANTIE  
SUR LA CUVE

**2** GARANTIE  
SUR LES PIÈCES



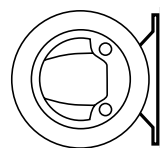
DISPONIBLE EN  
3 FORMATS

Vertical mural, stable  
et horizontal



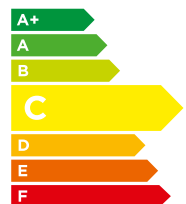
FACILITÉ  
D'INSTALLATION

500/800 mm  
& 700/800 mm  
Système de fixation modulable



HORIZONTAL  
RACCORDEMENT COTÉ

avec ceinture réglable et  
raccordement dessous



PERFORMANCE  
Classe énergétique C

[www.thermor.fr](http://www.thermor.fr)

# CARACTÉRISTIQUES TECHNIQUES

Cuve et corps de chauffe émaillés conformes aux normes d'hygiène.

Thermostat mécanique

8 capacités de 50 à 500 L et 5 diamètres (505, 513, 570, 575 et 750 mm).

Horizontaux : pose au mur, au sol ou au plafond en respectant le sens de montage des piquages.

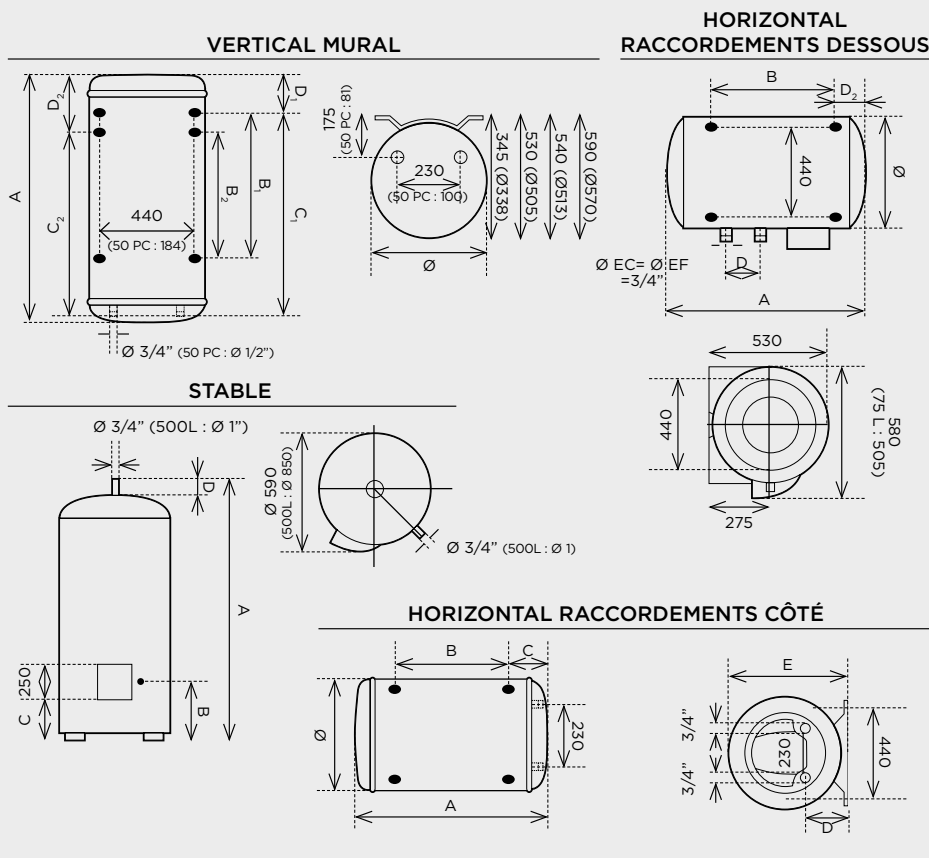
Horizontaux raccordements côté : ceintures réglables et ajustables.

Livré avec raccord diélectrique (sauf 500 L).

# ACCESSOIRES

Trépied universel 50 à 200 L (réf. 900 353) : 41€

# COTES D'INSTALLATION



# DIMENSIONS ET RÉFÉRENCES

|  | Capacité (L) | Nombre de personnes | Puissance (W) | Consommation d'entretien (kWh/24 h à 65°C) | Quantité d'ECS à 40°C (L) (V40) (1) | Constante de refroidissement | Temps de chauffe | Dimensions (mm) |      |                            |                |                |                |                |                | Poids à vide (kg) | Classe Énergétique | Référence |
|--|--------------|---------------------|---------------|--|-------------------------------------|------------------------------|------------------|-----------------|------|----------------------------|----------------|----------------|----------------|----------------|----------------|-------------------|--------------------|-----------|
|  |              |                     |               |  |                                     |                              |                  | Ø               | A    | B <sub>1</sub>             | B <sub>2</sub> | C <sub>1</sub> | C <sub>2</sub> | D <sub>1</sub> | D <sub>2</sub> |                   |                    |           |
| Blindé vertical mural étroit Ø 505           | 50 PC        | 1                   | 2000          | 1,11                                       | (2)                                 | 0,47                         | 1h36             | 338             | 918  | -                          | -              | 750            | -              | 168            | -              | 18                | C                  | 241 039   |
|  | 50           | 1                   | 1200          | 0,71                                       | (2)                                 | 0,30                         | 2h26             | 505             | 575  | -                          | -              | 370            | -              | 155            | -              | 22                | C                  | 241 040   |
|  | 75           | 1 ou 2              | 1200          | 1,02                                       | 139                                 | 0,29                         | 4h13             | 505             | 770  | -                          | -              | 570            | -              | 150            | -              | 27                | C                  | 251 043   |
|  | 100          | 2                   | 1200          | 1,24                                       | 178                                 | 0,26                         | 5h22             | 505             | 885  | -                          | -              | 750            | 565            | 100            | 285            | 32                | C                  | 261 049   |
|  | 150          | 3                   | 1600          | 1,48                                       | 282                                 | 0,21                         | 5h59             | 513             | 1210 | 800                        | 500            | 1050           | 750            | 120            | 420            | 41                | C                  | 271 072   |
| Blindé vertical mural compact Ø 570          | 200          | 4                   | 2200          | 1,91                                       | 370                                 | 0,20                         | 5h46             | 513             | 1530 | 800                        | 700            | 1050           | 950            | 435            | 535            | 52                | C                  | 281 067   |
|  | 100          | 2                   | 1200          | 1,19                                       | 184                                 | 0,25                         | 5h13             | 570             | 780  | -                          | -              | 570            | -              | 135            | -              | 32                | C                  | 861 510   |
|  | 150          | 3                   | 1600          | 1,57                                       | 268                                 | 0,22                         | 6h01             | 570             | 1030 | 500                        | -              | 750            | -              | 210            | -              | 41                | C                  | 871 515   |
| Blindé stable Ø 575                          | 200          | 4                   | 2200          | 1,91                                       | 360                                 | 0,20                         | 4h55             | 575             | 1275 | 270                        | 160            | 30             | 30             | 51             | 51             | C                 | 282 029            |           |
|  | 300          | 5 et plus           | 3000          | 2,50                                       | 531                                 | 0,18                         | 5h43             | 575             | 1780 | 270                        | 160            | 30             | 30             | 73             | 73             | C                 | 292 039            |           |
|  | 500          | 5 et plus           | 5000 TC       | 2,60                                       | (2)                                 | 0,11                         | 5h53             | 750             | 1840 | 310                        | 340            | 30             | 30             | 154            | 154            | C                 | 292 001            |           |
| Blindé horizontal raccordement dessous Ø 505 | 75           | 1 ou 2              | 1600          | 1,15                                       | 139                                 | 0,32                         | 2h55             | 505             | 690  | 480                        | -              | 195            | 105            | -              | 28             | C                 | 253 010            |           |
|  | 100          | 2                   | 1600          | 1,35                                       | 180                                 | 0,28                         | 3h58             | 505             | 835  | 600                        | -              | 120            | 85             | -              | 32             | C                 | 263 014            |           |
|  | 150          | 3                   | 2200          | 1,76                                       | 244                                 | 0,24                         | 3h59             | 505             | 1155 | 800                        | -              | 120            | 105            | -              | 41             | C                 | 273 015            |           |
|  | 200          | 4                   | 2200          | 2,28                                       | 318                                 | 0,24                         | 5h01             | 505             | 1475 | 1050                       | -              | 120            | 105            | -              | 50             | C                 | 283 014            |           |
| Blindé horizontal raccordement côté Ø 570    | 75           | 1 ou 2              | 2000          | 1,38                                       | 149                                 | 0,38                         | 2h32             | 505             | 770  | Réglable ceintures mobiles |                | 165            | -              | 530            | 27             | C                 | 853 407            |           |
|  | 100          | 2                   | 2000          | 1,54                                       | 190                                 | 0,33                         | 3h27             | 570             | 745  |                            |                | 175            | -              | 590            | 32             | C                 | 863 410            |           |
|  | 150          | 3                   | 2000          | 1,89                                       | 279                                 | 0,27                         | 4h41             | 570             | 1000 |                            |                | 175            | -              | 590            | 41             | C                 | 873 415            |           |
|  | 200          | 4                   | 2000          | 2,15                                       | 367                                 | 0,23                         | 6h28             | 570             | 1255 |                            |                | 175            | -              | 590            | 51             | C                 | 883 420            |           |

(1) Quantité d'eau chaude mélangée à 40°C fournie par un appareil réglé à 65°C. (2) Pas de valeur pour les capacités < 75 L et > 300 L. Nos valeurs de consommation d'entretien, de temps de chauffe et de constante de refroidissement sont calculées selon le cahier des charges LCIE NF Performance sauf 500 L.



THERMOR ZA CHARLES BEAUHAIRE • 17, RUE CROIX FAUCHET  
BP 46 • 45141 SAINT-JEAN-DE-LA-RUELLE

**Thermor**  
Chaleur connectée