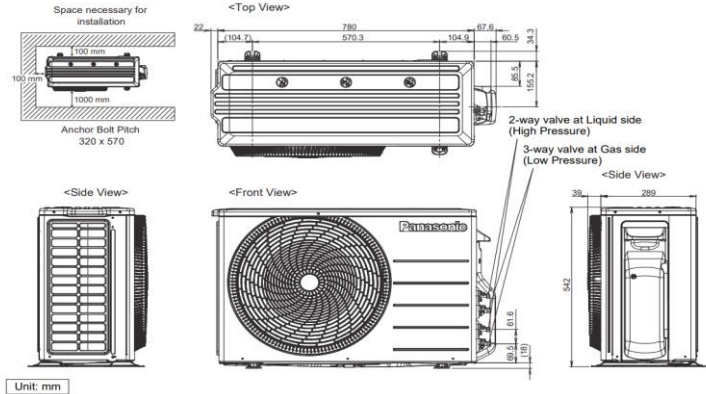


Unité extérieure Multi TZ CU-2TZ41TBE • R32

Puissance frigorifique	kW	4,10 (1,50 - 4,70)
EER ¹⁾	W/W	4,14 (5,56 - 3,41)
SEER ²⁾		7,10 A++
Pdesign (Froid)	kW	4,10
Puissance absorbée (Froid)	kW	0,99 (0,27 - 1,38)
Consommation annuelle d'énergie ³⁾	kWh/a	202
Puissance calorifique	kW	4,40 (1,10 - 6,30)
Puissance calorifique à -7°C	kW	3,75
COP ¹⁾	W/W	4,44 (5,00 - 3,54)
SCOP ²⁾		4,30 A+
Pdesign à -10°C	kW	3,50
Puissance absorbée (Chaud)	kW	0,99 (0,22 - 1,78)
Consommation annuelle d'énergie ³⁾	kWh/a	1139

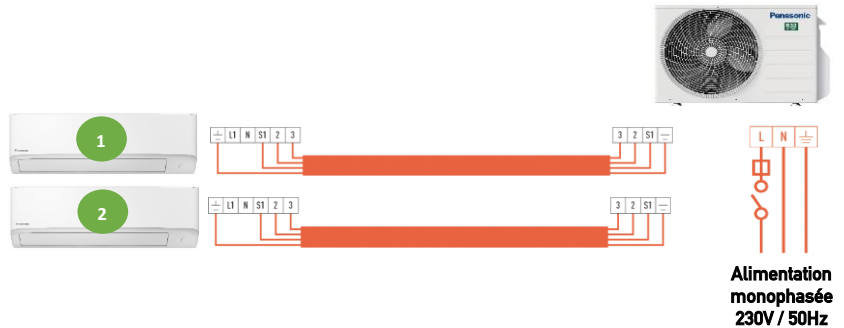
Unité extérieure : CU-2TZ41TBE



Pression sonore ⁴⁾	Froid (Fort)	48
	Chaud (Fort)	50
Dimensions ⁵⁾	(H x L x P) - mm	542 x 780 x 289
Poids net	kg	35

Connexions électriques

Alimentation électrique	V	230
Puissance nominale absorbée (Froid)	kW	0,99
Puissance nominale absorbée (Chaud)	kW	0,99
Intensité Froid/Chaud	A	4,60 / 4,60



Tuyauteries frigorifiques

Diamètre de la tuyauterie	Liquide	1/4 (6,35)
	Gaz	3/8 (9,52)
Plage de longueur de tuyauterie totale	m	6 ~ 30
Plage de longueur de tuyauterie par unité	m	3 ~ 20
Dénivelé maximum (int./ext.)	m	10
Charge initiale en fluide (R32)	kg/T	0,9/0,6075
Longueur de tube préchargé	m	20
Charge de gaz supplémentaire	g/m	15
Plage de fonctionnement	Froid Min/Max	-10 ~ +46
	Chaud Min/Max	-15 ~ +24

1) Le calcul des coefficients EER et COP est conforme à la norme EN 14511. 2) Label énergétique allant de A+++ à D. 3) La consommation annuelle d'énergie est calculée conformément à la directive UE/626/2011. 4) Le niveau de pression sonore des unités indique la valeur pour une position à 1 m en face et à 1 m du côté arrière du corps principal. La pression sonore est mesurée conformément à la norme JIS C 9612. 5) Ajouter 70 mm ou 95 mm pour les connexions des tuyauteries.

Assistance et commandes de pièces détachées
N° HOTLINE : 0 892 183 184 (0,8€ / min)
hotline.pro@eu.panasonic.com

Données non contractuelles fournies à titre indicatif

Retrouvez l'ensemble des spécifications et documentations sur le Panasonic

PRO Club

www.panasonicproclub.com/FR_fr

Suivez-nous sur les réseaux sociaux



www.aircon.panasonic.eu/FR_fr/