

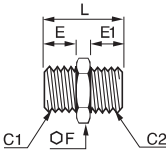


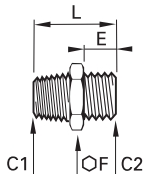


Adaptateurs en laiton nickelé



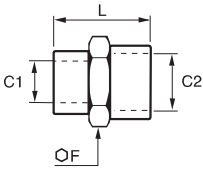
0901 Mamelon égal et inégal, mâle BSPP et métrique

	Laiton nickelé	C1	C2		E	E1	F	L	kg
		M5x0,8	M5x0,8	0901 00 19	4	4	8	11,5	0,002
			G1/8	0901 19 10	4	6	14	14,5	0,008
		G1/8	G1/8	0901 00 10	6	6	14	16,5	0,009
			G1/4	0901 10 13	6	8	17	19	0,016
		G1/4	G1/4	0901 00 13	8	8	17	21	0,019
			G3/8	0901 13 17	8	9	19	22	0,023
		G3/8	G3/8	0901 00 17	9	9	19	23	0,025
			G1/2	0901 17 21	9	10	24	24,5	0,038
		G1/2	G1/2	0901 00 21	10	10	24	25,5	0,041



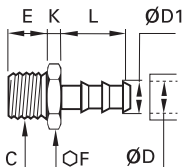
0192 Mamelon inégal, mâle BSPT / mâle BSPP

	Laiton nickelé	C1	C2		E	F	L	kg
		R1/8	G1/4	0192 10 13	9,5	17	23,5	0,019
			G1/4	0192 13 13	9,5	17	27,5	0,024
		R1/4	G1/2	0192 13 21	11	27	31,5	0,068
			G1/4	0192 17 13	9,5	17	28	0,025
		R3/8	G1/2	0192 17 21	11	27	31,5	0,061
			G1/2	0192 21 21	11	27	34	0,061

0902 Manchon égal et inégal, femelle BSPP et métrique

	Laiton nickelé	C1	C2		F	L	kg
		M5x0,8	M5x0,8	0902 00 19	8	11	0,003
			G1/8	0902 19 10	14	13	0,009
		G1/8	G1/8	0902 00 10	14	15	0,010
			G1/4	0902 10 13	17	19,5	0,017
		G1/4	G3/8	0902 10 17	22	20	0,028
			G1/4	0902 00 13	17	22	0,019
		G1/4	G3/8	0902 13 17	22	23	0,031
			G1/2	0902 13 21	27	27	0,033
		G3/8	G3/8	0902 00 17	22	24	0,034
			G1/2	0902 17 21	27	27,5	0,037
		G1/2	G1/2	0902 00 21	27	30	0,050
			G3/4	0902 21 27	30	30	0,077
		G3/4	G3/4	0902 00 27	30	32	0,080

0191 Douille annelée pour tuyau caoutchouc, mâle BSPP

	Laiton nickelé	ØD	ØD1	C		E	F	K	L	kg
		4	6	G1/4	0191 04 13	9,5	17	5	22,5	0,019
				G1/4	0191 07 13	9,5	17	5	22,5	0,022
		7	9	G1/2	0191 07 21	11	27	7	29,5	0,065
				G1/4	0191 10 13	9,5	17	5	22,5	0,020
		10	12,2	G1/2	0191 10 21	11	27	7	29,5	0,061
				G1/4	0191 13 13	9,5	17	5	22,5	0,022
		13	15,2	G1/2	0191 13 21	11	27	7	29,5	0,058
				G1/2	0191 16 21	11	27	7	36,5	0,067