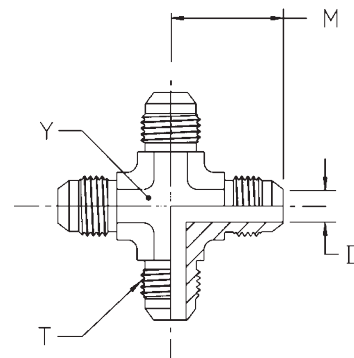


KTX Croix égale tube – tube

Triple-Lok® cône 37°
SAE 070501 MS51517



Ø ext. du tube		Filetage UN/UNF-2A T	D mm	M mm	Y mm	Poids (Acier) gr./pièce	Triple-Lok® Acier	Triple-Lok® Acier inox	Triple-Lok® Laiton	PN (bar)	
mm	in.									S	SS
6	1/4	7/16-20	4	23	11	41	4 KTX-S	4 KTX-SS	4 KTX-B	500	350
8	5/16	1/2-20	6	24	14	50	5 KTX-S	5 KTX-SS	5 KTX-B	420	350
10	3/8	9/16-18	8	27	14	68	6 KTX-S	6 KTX-SS	6 KTX-B	420	350
12	1/2	3/4-16	10	32	19	144	8 KTX-S	8 KTX-SS	8 KTX-B	420	350
14, 15, 16	5/8	7/8-14	12	37	22	220	10 KTX-S	10 KTX-SS	10 KTX-B	350	350
18, 20	3/4	1 1/16-12	16	42	27	345	12 KTX-S	12 KTX-SS	12 KTX-B	350	350
25	1	1 5/16-12	22	46	33	588	16 KTX-S	16 KTX-SS	16 KTX-B	280	280

Les produits sont conformes à notre gamme standard de livraison.
Les versions métriques et pouces peuvent avoir des 6 pans de dimension différente.

$$\frac{\text{PN (bar)}}{10} = \text{PN (MPa)}$$

Les pressions nominales (PN) peuvent différer selon la matière: acier (S) et inox (SS).
Ces pressions sont à réduire de 35% pour les raccords en laiton.