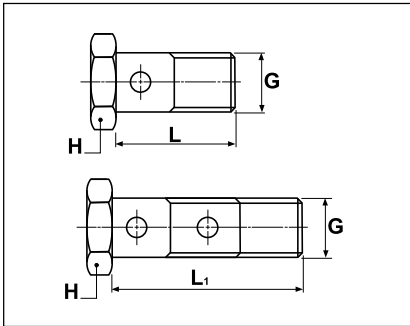


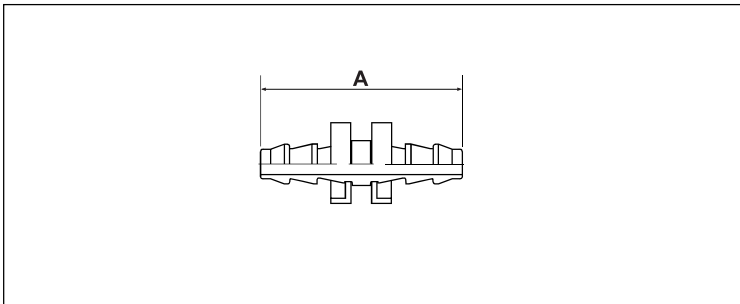
# Tuyaux et embouts basse pression

## AM/AR - Vis pour banjo (DIN 7643)



Simple	Double	I.D. Banjo mm	G Filetage métrique / pouce	L Simple mm	L1 Double mm	H mm
<b>AM3</b>	A2M3	8	M8x1	17	26	12
<b>AM4</b>	A2M4	10	M10x1	19	30	14
<b>AR4</b>		10	1/8	19		14
<b>AM6</b>	A2M6	12	M12x1,5	26	38	17
<b>AM8</b>	A2M8	14	M14x1,5	26	41	19
<b>AR8</b>		14	1/4	26		19
<b>AR-08C</b>			1/4	26		19
<b>AM10</b>	A2M10	16	M16x1,5	28	46	22
<b>AR10</b>		17	3/8	29		22
<b>AM13</b>		18	M18x1,5	32		24
<b>AM16</b>		22	M22x1,5	40		27
<b>AR16</b>		22	1/2	40		27
<b>AM20</b>		26	M26x1,5	45		32

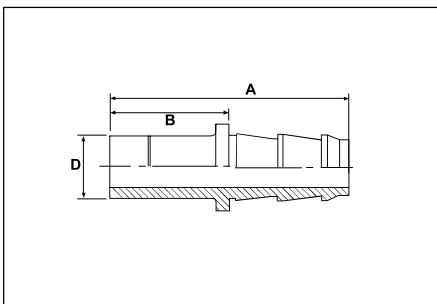
## 82 - Union Push-Lok®



Référence	Tuyau D.Intr.				A mm
	DN	pouce	module	mm	
<b>38282-4-4B</b>	6	1/4	-4	6,3	45
<b>38282-6-6B</b>	10	3/8	-6	9,5	54
<b>38282-8-8</b>	12	1/2	-8	12,7	64
<b>38282-10-10</b>	16	5/8	-10	15,9	84
<b>38282-10-10B</b>	16	5/8	-10	15,9	84
<b>38282-12-12</b>	20	3/4	-12	19,0	84
<b>38282-12-12B</b>	20	3/4	-12	19,1	84

Matériau standard : laiton.

## VW - Embouts lisses (standard VW 39-V-16619)



Référence	Tuyau D.Intr.				Tube O.D. MM	A mm	B mm	D mm
	DN	pouce	module	mm				
<b>3VW82-6-4BK</b>	6	1/4	-4	6,3	6	42	23	5
<b>3VW82-8-4BK</b>	6	1/4	-4	6,3	8	44	24	5
<b>3VW82-8-4CK</b>	6	1/4	-4	6,3	8	44	24	5
<b>3VW82-10-6BK</b>	10	3/8	-6	9,5	10	49	26	8
<b>3VW82-14-8BK</b>	12	1/2	-8	12,7	14	56	29	11

Matériau standard : laiton.

Matériau : sans suffixe = acier zingué bichromaté jaune  
 B = laiton  
 BK = laiton sans bague plastique  
 C = acier inoxydable

Pour les tuyaux type 801 / 804 / 821 / 821FR / 831 / 836 / 837BM, seules les références tarifées sont tenues en stock.  
 Les dimensions des pièces sont données à titre indicatif, nous nous réservons le droit de les modifier sans préavis.