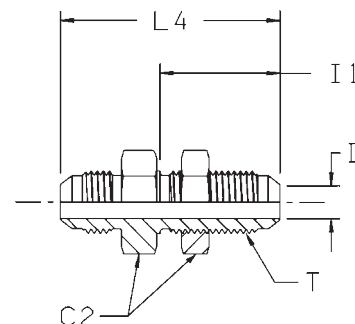


WMTX Union égale traversée de cloison tube – tube

Triple-Lok® cône 37°
SAE 070601 MS51520



Ø ext. du tube		Filetage UN/UNF-2A T	C2 mm	D mm	I1 mm	L4 mm	Poids (Acier) gr./pièce	Triple-Lok® Acier	Triple-Lok® Acier inox	Triple-Lok® Laiton	PN (bar)	
mm	in.										S	SS
6	1/4	7/16-20	17	4	31	53	41	4WMTXWLNMS	4WMTXWLNMS	4WMTXWLNMB	500	350
8	5/16	1/2-20	19	6	31	53	49	5WMTXWLNMS	5WMTXWLNMS	5WMTXWLNMB	420	350
10	3/8	9/16-18	22	8	33	55	64	6WMTXWLNMS	6WMTXWLNMS	6WMTXWLNMB	420	350
12	1/2	3/4-16	24	10	37	62	111	8WMTXWLNMS	8WMTXWLNMS	8WMTXWLNMB	420	350
14, 15, 16	5/8	7/8-14	30	12	40	70	157	10WMTXWLNMS	10WMTXWLNMS	10WMTXWLNMB	350	350
18, 20	3/4	1 1/16-12	36	16	44	79	254	12WMTXWLNMS	12WMTXWLNMS	12WMTXWLNMB	350	350
22	7/8	1 3/16-12	38	18	45	80	296	14 WTX-WLN-S	14WMTXWLNMS	14WMTXWLNMB	280	280
25	1	1 5/16-12	41	22	44	80	337	16WMTXWLNMS	16WMTXWLNMS	16WMTXWLNMB	280	280
28, 30, 32	1 1/4	1 5/8-12	50	28	46	84	462	20WMTXWLNMS	20WMTXWLNMS	20WMTXWLNMB	280	210
35, 38	1 1/2	1 7/8-12	55	33	46	89	695	24WMTXWLNMS	24WMTXWLNMS	24WMTXWLNMB	210	140

Les produits sont conformes à notre gamme standard de livraison.
Les versions métriques et pouces peuvent avoir des 6 pans de dimension différente.

Pour la version sans contre-écrou rayer la terminaison "WLNMS" (ex. 16WMTX)

$$\frac{PN \text{ (bar)}}{10} = PN \text{ (MPa)}$$

Les pressions nominales (PN) peuvent différer selon la matière: acier (S) et inox (SS).
Ces pressions sont à réduire de 35% pour les raccords en laiton.

Épaisseur maximale de la traversée de cloison

Module	Ø ext. du tube		Traversée de cloison droite Épaisseur max. mm	Traversée de cloison coudée Épaisseur max. mm
	in.	Métrique		
4	1/4	6	8,4	5,3
5	5/16	8	8,4	5,3
6	3/8	10	10,7	7,1
8	1/2	12	11,2	8,4
10	5/8	14–16	10,9	8,1
12	3/4	18–20	11,2	8,6
14	7/8		10,4	7,9
16	1	22–25	9,9	7,4
20	1 1/4	28–32	10,2	7,4
24	1 1/2	35–38	7,1	—
32	2		7,1	—