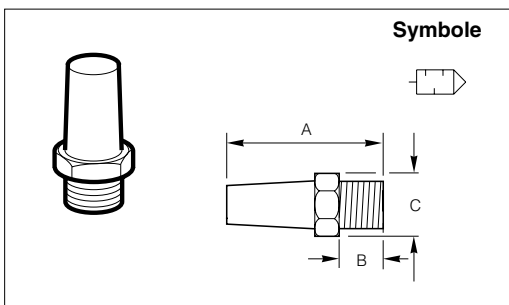


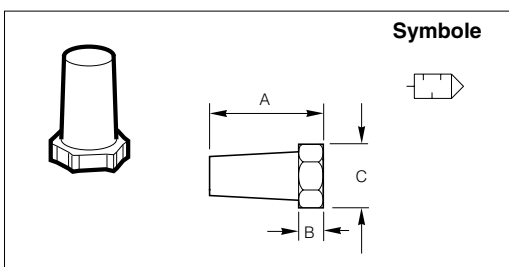
Filtres déshuileurs atténuateurs

Série bronze fritté



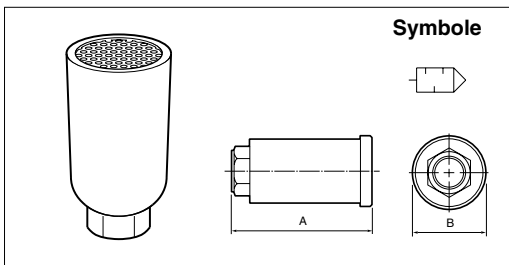
Filetage	A	B	S/plats C	Masse g	Référence
M5	23	6,5	4	0,003	9721900005
G1/8	24	10	12	0,009	9090050700
G1/4	32	11	16	0,019	P6M-BAA2
G3/8	43	13	21	0,041	9090050900
G1/2	60	16	24	0,068	9090051000
G3/4	75	10	32	0,126	9090051100
G1	77	12	37	0,188	9090051500

Série bronze fritté (femelle)



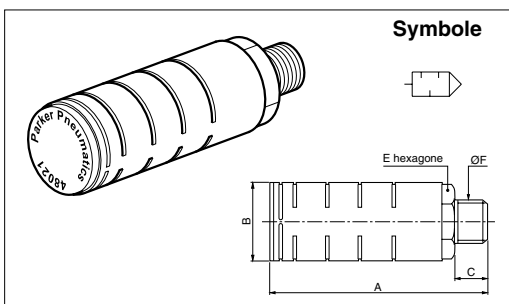
Orifice mm	A	Ø B	S/plats C	Masse g	Référence
G1/8	15	8	13	0,060	9721900404

Série haute résistance



Orifice femelle	A	Ø B	C	Masse g	Référence
G3/8	83	37	-	0,124	P6M-MA13
G1/2	105	51	-	0,362	P6M-MA14
G3/4	143	73	-	0,670	P6M-MA16
G1	143	73	-	0,666	P6M-MA18

Série 48 - autonettoyante



Filetage	A	Ø B	C	S/plats E	Masse g	Référence
G1/8	52	16	8	12	0,010	48021000
G1/4	53	22,5	10	17	0,018	48041000
G3/8	78	32	12,7	24	0,042	48061000
G1/2	78	32	14	24	0,042	48081000
G3/4	12	39	16	33	0,082	48121000
G1	120	39	20	33	0,082	48161000