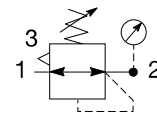
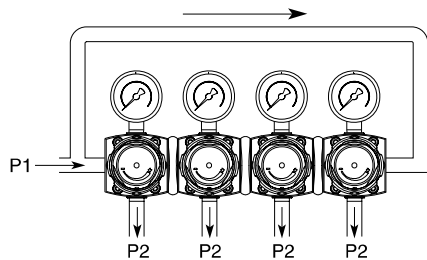
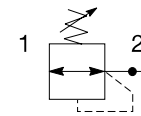


Compact - Régulateur P1 - P32

Symboles



Régulateur à décompression automatique avec manomètre



Régulateur sans décompression

- Association de régulateurs avec conduites de pression des deux côtés
- Sortie de pression devant ou derrière
- Orifices d'entrée 1/4", 3/8" ou 1/2" (NPT & BSPP)
- Orifice de travail 1/4"
- Construction robuste
- Gammes de pression secondaire 0-2 bar (0-30 psig), 0-4 bar, (0-60 psig), 0-8 bar (0-125 psig), 0-17 bar (0-250 psig)
- L'aspiration secondaire plus le clapet équilibré fournissent une réponse rapide et une régulation précise de la pression.
- Type avec & sans décompression
- Bouton non montant

Options:

P32HB [] [] [] **N** [] **P**

Série basique Régulateur compact modulaire P32HB	Orifice BSPP 1 NPT 9	Montage P Ecrou de montage panneau en plastique
---	-----------------------------------	---

Taille orifice †	
1/4	2
3/8	3
1/2	4

† Orifice de travail 1/4".

Soupape de décharge	
Avec décompression	B
Sans décompression	N

Note: Les régulateurs inverse le débit en standard.

Gamme de réglage			
Avec manomètre carré		Avec manomètre rond	
psig	bar	Z	2 bar; 30 psig; 0.2 MPa
1 = 30*	V = 2*	M	4 bar; 60 psig; 0.4 MPa
3 = 60	S = 4	G	8 bar; 125 psig; 0.8 MPa
5 = 125	T = 8	J	17 bar; 250 psig; 1.7 MPa
Sans manomètre			
		Y	2 bar; 30 psig; 0.2 MPa
		L	4 bar; 60 psig; 0.4 MPa
		N	8 bar; 125 psig; 0.8 MPa
		H	17 bar; 250 psig; 1.7 MPa

* Unités fournies avec manomètre 0-4 bar ou 0-60 psig respectivement

Les éléments en gras sont les plus communs.

Taille orifice	Description	Débit‡ dm³/s (scfm)	Max. bar (psig)	Hauteur mm (pouces)	Largeur mm (pouces)	Profondeur mm (pouces)	Références†
1/4"	8 bar (125 psig) avec décompression	30 (64)	20 (300)	136 (5.4)	60 (2.36)	60 (2.36)	P32HB12BNNP
3/8"	8 bar (125 psig) avec décompression	30 (64)	20 (300)	136 (5.4)	60 (2.36)	60 (2.36)	P32HB13BNNP
1/2"	8 bar (125 psig) avec décompression	30 (64)	20 (300)	136 (5.4)	60 (2.36)	60 (2.36)	P32HB14BNNP

† Références standards en gras. Pour d'autres modèles se référer au tableau d'options ci-dessus.

‡ Débit avec 10 bar (145 psig) de pression d'entrée, 6,3 bar (91,3 psig) de pression et 1 bar (14,5 psig) de chute de pression.

Spécifications

Capacité de débit*	1/4	30 dm ³ /s
	3/8	30 dm ³ /s
	1/2	30 dm ³ /s
Température de service	-25 °C à 65,5 °C	
Pression d'alimentation max.	20 bar	
Réglage de plage de pression	0-2 bar	
	0-4 bar	
	0-8 bar	
	0-17 bar	
Taille orifice	BSP / NPT	1/4, 3/8, 1/2
Orifice de la jauge P2 (2 ea.)	BSP / NPT	1/4
Poids	0,50 kg	

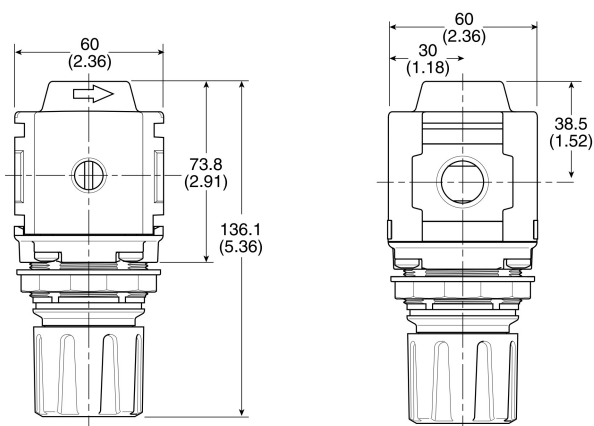
* Pression d'entrée 10 bar (145 psig). Pression secondaire 6,3 bar (91,3 psig).

Caractéristiques matériel

Corps	Aluminium	
Bouton de réglage	Acétal	
Capuchon	33% Nylon chargé de verre	
Assemblage membrane	Nitrile / Zinc	
Assemblage vanne	Laiton / Nitrile	
Ressorts	Vanne de régulation principale	Acier S.S.
Joints	Nitrile	
Écrou de panneau	Acétal	

Dimensions mm (inches)

NOTE: 48 mm (1,90 in.) trou nécessaire pour écrou de montage panneau.



⚠ ATTENTION

Une rupture du produit peut provoquer des blessures graves.

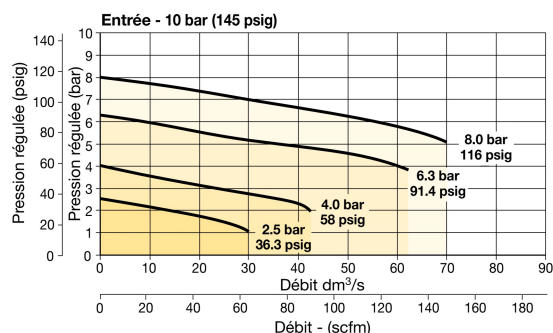
Ne pas connecter le régulateur à du gaz en bouteille.
Ne pas dépasser la pression primaire maximum.

AVERTISSEMENT:

RÉGLAGE DE LA PRESSION DU RÉGULATEUR – La plage de fonctionnement du bouton de réglage permet d'avoir des pressions de sortie sur toute la plage. Un dépassement de la pression maxi est possible, car le bouton n'est pas un dispositif de limitation. C'est une caractéristique que partage la plupart des régulateurs industriels. Une limitation ne peut être obtenue que par ajout explicite. Pour de meilleures performances, la pression régulée doit toujours être réglée en augmentant la pression jusqu'à la valeur souhaitée.

Courbes de débit

P32 Régulateur orifices communs



Kits d'entretien et de réparation

Écrou pour montage panneau - aluminium	P32KA00MM
Écrou pour montage panneau - plastique	P32KA00MP
Équerre (utilise les orifices du panneau de montage)	P32KB00MR
Support en T avec élément de liaison	P32KA00MT
Support en T	P32KA00MB
Élément de liaison	P32KA00CB

Manomètres

Ronds diamètre 50mm (2"), 1/4" montage arrière centré

0-60 psig / 0-4 bar	P6G-ERB2040
0-160 psig / 0-11 bar	P6G-ERB2110
0-300 psig / 0-20 bar	P6G-ERB2200

Manomètre encastrable carrée

0-4 bar	K4511SCR04B
0-11 bar	K4511SCR11B
0-60 psig	K4511SCR060
0-160 psig	K4511SCR160

Carré avec kit d'adaptation

0-4 bar	P6G-PR11040
0-11 bar	P6G-PR11110
0-60 psig	P6G-PR90060
0-160 psig	P6G-PR90160

Pour de meilleures performances, la pression régulée doit toujours être réglée en augmentant la pression jusqu'à la valeur souhaitée.