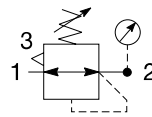


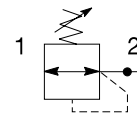
Régulateur standard - P33



Symboles



Régulateur à décompression automatique avec manomètre



Régulateur sans décompression

- Orifices 1/2" ou 3/4" intégré (NPT & BSPP)
- Construction en aluminium robuste mais légère
- Gammes de pression secondaire 0-2 bar (0-30 psig), 0-4 bar, (0-60 psig), 0-8 bar (0-125 psig), 0-17 bar (0-250 psig)
- L'aspiration secondaire plus le clapet équilibré fournissent une réponse rapide et une régulation précise de la pression.
- Type avec & sans décompression
- Bouton non montant

Options:

<b>P33RA</b>					<b>N</b>		<b>P</b>
<b>Série basique</b>		<b>Orifice</b>		<b>Taille orifice</b>		<b>Montage</b>	
Régulateur standard modulaire P33RA		BSPP 1	NPT 9	1/2 4	3/4 6	P Ecrou de montage panneau en plastique	
		<b>Soupape de décharge</b>		<b>Gamme de réglage</b>			
		Avec décompression B		<b>Avec manomètre rond</b>			
		Sans décompression N		Z 2 bar; 30 psig; 0.2 MPa			
		Débit inversé R		M 4 bar; 60 psig; 0.4 MPa			
				G 8 bar; 125 psig; 0.8 MPa			
				J 17 bar; 250 psig; 1.7 MPa			
				<b>Sans manomètre</b>			
				Y 2 bar; 30 psig; 0.2 MPa			
				L 4 bar; 60 psig; 0.4 MPa			
				N 8 bar; 125 psig; 0.8 MPa			
				H 17 bar; 250 psig; 1.7 MPa			

Les éléments en gras sont les plus communs.

Taille orifice	Description	Débit‡ dm³/s (scfm)	Max. bar (psig)	Hauteur mm (pouces)	Largeur mm (pouces)	Référence†
1/2"	8 bar (125 psig) avec décompression	110 (233)	20 (300)	149 (5.87)	73 (2.87)	<b>P33RA14BNNP</b>
1/2"	8 bar (125 psig) avec décompression + manomètre	110 (233)	20 (300)	149 (5.87)	108 (4.27)	<b>P33RA14BNGP</b>
3/4"	8 bar (125 psig) avec décompression	110 (233)	20 (300)	149 (5.87)	73 (2.87)	<b>P33RA16BNNP</b>
3/4"	8 bar (125 psig) avec décompression + manomètre	110 (233)	20 (300)	149 (5.87)	108 (4.27)	<b>P33RA16BNGP</b>

† Références standards en gras. Pour d'autres modèles se référer au tableau d'options ci-dessus.

‡ Débit avec 10 bar (145 psig) de pression d'entrée, 6,3 bar (91,3 psig) de pression et 1 bar (14,5 psig) de chute de pression.

## Spécifications

Capacité de débit*	1/2	110 dm <sup>3</sup> /s
	3/4	110 dm <sup>3</sup> /s
Température de service	-25 °C à 65,5 °C	
Pression d'alimentation max.	20 bar	
	0-2 bar	
	0-4 bar	
Réglage de plage de pression	0-8 bar	
	0-17 bar	
Taille orifice	BSPP / NPT	1/2, 3/4
Orifice manomètre	BSPP / NPT	1/4
Poids	0,62 kg	

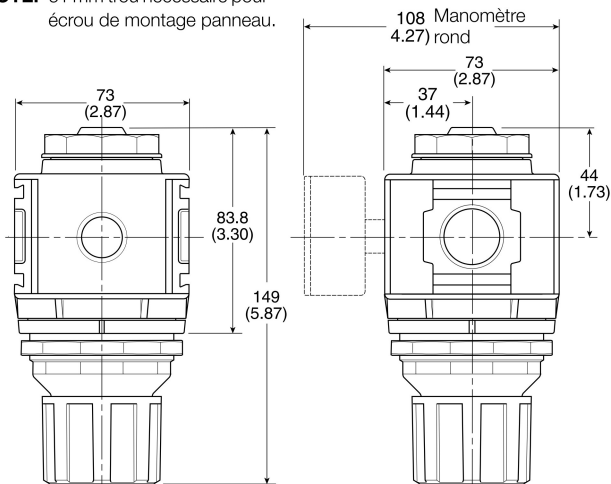
\* Pression d'entrée 10 bar (145 psig). Pression secondaire 6,3 bar (91,3 psig).

## Caractéristiques matériel

Corps	Aluminium	
Bouton de réglage	Acétal	
Couvercle	ABS	
Capuchon	33% Nylon chargé de verre	
Assemblage membrane	Nitrile / Zinc	
Assemblage vanne	Laiton / Nitrile	
Ressorts	Vanne de régulation principale	Acier S.S.
Joints	Nitrile	
Écrou de panneau	Acétal	

## Dimensions mm (inches)

**NOTE:** 61 mm trou nécessaire pour écrou de montage panneau.



### ⚠ ATTENTION

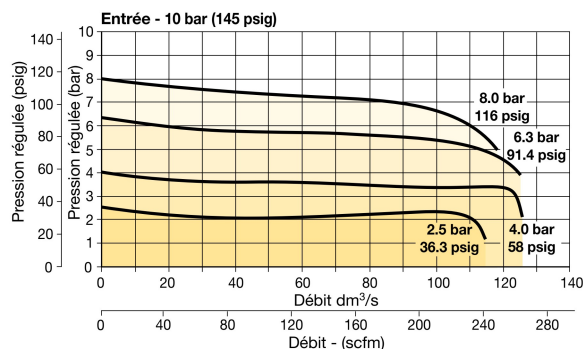
**Une rupture du produit peut provoquer des blessures graves.  
Ne pas connecter le régulateur à du gaz en bouteille.  
Ne pas dépasser la pression primaire maximum.**

## AVERTISSEMENT:

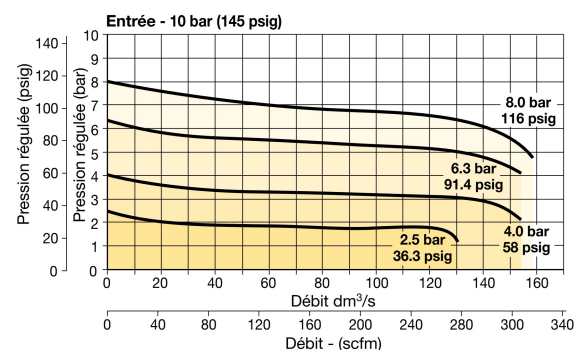
**RÉGLAGE DE LA PRESSION DU RÉGULATEUR** – La plage de fonctionnement du bouton de réglage permet d'avoir des pressions de sortie sur toute la plage. Un dépassement de la pression maxi est possible, car le bouton n'est pas un dispositif de limitation. C'est une caractéristique que partage la plupart des régulateurs industriels. Une limitation ne peut être obtenue que par ajout explicite. Pour de meilleures performances, la pression régulée doit toujours être réglée en augmentant la pression jusqu'à la valeur souhaitée.

## Courbes de débit

### Régulateur 1/2



### Régulateur 3/4



## Kits d'entretien et de réparation

Écrou pour montage panneau - aluminium	<b>P32KA00MM</b>
Écrou pour montage panneau - plastique	<b>P32KA00MP</b>
Équerre (utilise les orifices du panneau de montage)	<b>P32KB00MR</b>
Support en T avec élément de liaison	<b>P32KA00MT</b>
Support en T	<b>P32KA00MB</b>
Élément de liaison	<b>P32KA00CB</b>

## Manomètres

### Ronds diamètre 50mm (2"), 1/4" montage arrière centré

0-60 psig / 0-4 bar	<b>P6G-ERB2040</b>
0-160 psig / 0-11 bar	<b>P6G-ERB2110</b>
0-300 psig / 0-20 bar	<b>P6G-ERB2200</b>

Pour de meilleures performances, la pression régulée doit toujours être réglée en augmentant la pression jusqu'à la valeur souhaitée.