

Silencieux d'échappement

- Versions ultra légères tout plastique
- Métal fritté
- Versions tout métal pour conditions difficiles
- Versions avec raccordement instantané
- Réduction très importante du bruit
- Faible pression d'échappement



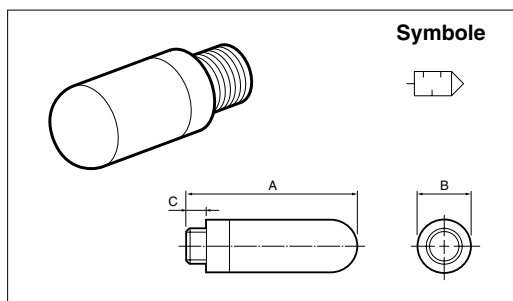
Caractéristiques d'utilisation

Plastique Température de fonctionnement : -10°C à +80°C
Rendement 92%

Métal Température de fonctionnement : -10°C à +74°C

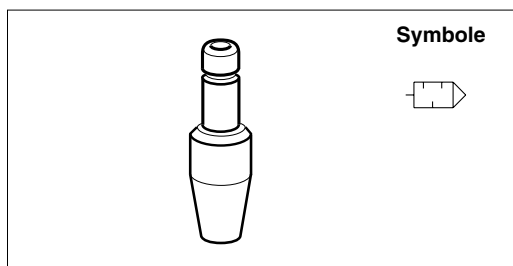
Pression d'utilisation 17 bar maxi

Série plastique 500



Filetage	A	Ø B	C	Masse g	Référence
M5	23	6,5	4	0,01	P6M-PAC5
G1/8	29	14	6	0,02	P6M-PAB1
G1/4	34	17	6	0,04	P6M-PAB2
G3/8	60	25	9	0,06	P6M-PAB3
G1/2	64	25	11	0,10	P6M-PAB4
G3/4	140	38	14	0,50	P6M-PAB6
G1	160	48	20	0,62	P6M-PAB8

Série encliquetable



Orifice mm	Hauteur après raccordement	Masse g	Référence
4	20,0	0,040	PXC-X14
6	35,5	0,025	PZC-S1006
8	34,0	0,030	PZC-S1008