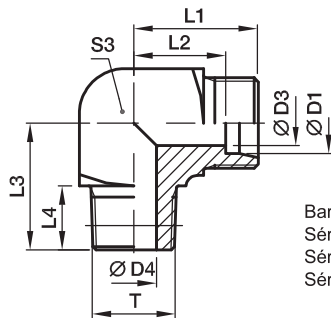
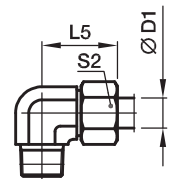
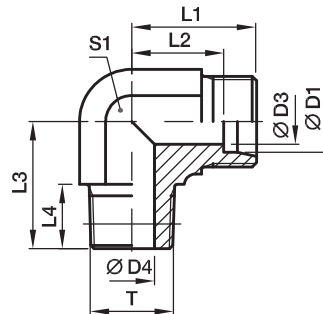
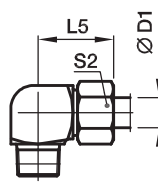


WE-R (KEG) Coude mâle BSPT

Filetage mâle conique BSPT (DIN 3852-2, type C) / Cône EO 24°



Barre profilée acier et laiton(S3)
Séries LL 4- 8 mm D1
Séries L 6-12 mm D1
Séries S 6-12 mm D1



Séries	D1	T	D3	D4	L1	L2	L3	L4	L5	S1	S2	S3	Poids gr./pièce	Référence*	PN (bar) ¹⁾			
															CF	A3C	71	MS
LL ²⁾	04	R1/8côn.	3,0	4,0	15	11,0	17	8	21	9	10	11	17	WE04LLR	100	100	100	63
	06	R1/8côn.	4,5	4,5	15	9,5	17	8	21	9	12	11	17	WE06LLR	100	100	100	63
	08	R1/8côn.	6,0	6,0	17	11,5	20	8	23	12	14	12	24	WE08LLR	100	100	100	63
	10	R1/4côn.	8,0	7,0	18	12,5	23	12	24	12	17	14	36	WE10LLR	100	100		
	12	R1/4côn.	10	7,0	19	13,0	23	12	25	14	19	17	46	WE12LLR	100	100		
L ³⁾	06	R1/8côn.	4,0	4,0	19	12,0	20	8	27	12	14	12	30	WE06LR	315	315	315	200
	06	R1/4côn.	4,0	6,0	21	14,0	26	12	29	12	14	14	47	WE06LR1/4	315	315	315	
	08	R1/4côn.	6,0	6,0	21	14,0	26	12	29	12	17	14	46	WE08LR	315	315	315	200
	08	R1/8côn.	6,0	4,0	21	14,0	26	8	29	12	17	14	49	WE08LR1/8	315	315	315	
	08	R3/8côn.	6,0	9,0	24	17,0	28	12	32	17	17	19	94	WE08LR3/8	315	315	315	
	10	R1/4côn.	8,0	7,0	22	15,0	27	12	30	14	19	17	61	WE10LR	315	315	315	200
	10	R3/8côn.	8,0	9,0	24	17,0	28	12	32	17	19	19	87	WE10LR3/8	315	315	315	
	12	R3/8côn.	10,0	9,0	24	17,0	28	12	32	17	22	19	88	WE12LR	315	315	315	200
	12	R1/4côn.	10,0	7,0	24	17,0	27	12	32	17	22	19	80	WE12LR1/4	315	315	315	
	12	R1/2côn.	10,0	11,0	28	21,0	34	14	36	19	22		89	WE12LR1/2	315	315	315	
	15	R1/2côn.	12,0	11,0	28	21,0	34	14	36	19	27		94	WE15LR	315	315	315	200
	18	R1/2côn.	15,0	14,0	31	23,5	36	14	40	24	32		141	WE18LR	315	315	315	200
S ⁴⁾	06	R1/4côn.	4,0	4,0	23	16,0	26	12	31	12	17	14	56	WE06SR	400	400	400	250
	06	R3/8côn.	4,0	7,0	25	18,0	28	12	33	17	17	19	61	WE06SR3/8	400	400	400	
	08	R1/4côn.	5,0	5,0	24	17,0	27	12	32	14	19	17	73	WE08SR	400	400	400	250
	08	R3/8côn.	5,0	7,0	25	18,0	28	12	33	17	19	19	63	WE08SR3/8	400	400	400	
	10	R3/8côn.	7,0	7,0	25	17,5	28	12	34	17	22	19	104	WE10SR	400	400	400	250
	10	R1/4côn.	7,0	5,0	25	17,5	28	12	34	17	22	19	59	WE10SR1/4	400	400	400	
	10	R1/2côn.	7,0	10,0	30	22,5	32	14	39	19	22		98	WE10SR1/2	400	400	400	
	12	R3/8côn.	8,0	8,0	29	21,5	28	12	38	17	24	22	126	WE12SR	400	400	400	250
	12	R1/2côn.	8,0	11,0	30	22,5	32	14	39	19	24		97	WE12SR1/2	400	400	400	
	14	R1/2côn.	10,0	10,0	30	22,0	32	14	40	19	27		101	WE14SR	400	400	400	250
	16	R1/2côn.	12,0	12,0	33	24,5	32	14	43	24	30		150	WE16SR	400	400	400	250

¹⁾ Pression mentionnée = article existant

²⁾ LL = Série très légère; ³⁾ L = Série légère;

⁴⁾ S = Série lourde

$\frac{PN(\text{bar})}{10} = PN(\text{MPa})$

Fourni sans écrou ni bague, pour livraison en raccord complet, voir page 17.

*Référence raccord: compléter les références avec les suffixes correspondant à la matière choisie.

Références complémentaires		
Matière	Suffixes correspondant à la surface et à la matière	Exemple
Acier, zingué, sans chrome ⁶⁾	CFX	WE16SRCFX
Acier, zingué	A3CX	WE16SRA3CX
Acier inox	71X	WE16SR71X
Laiton	MSX	WE16SRMSX