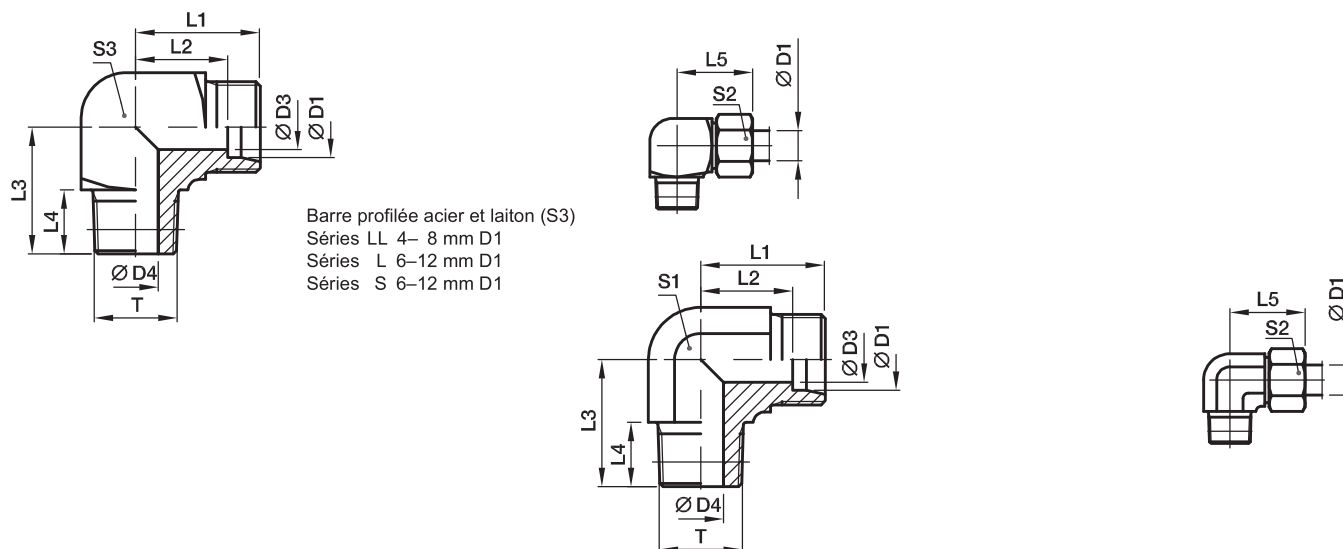


WE-M(KEG) Coude mâle métrique conique

Filetage mâle métrique (DIN 3852-1, type C) / Cône EO 24°



Séries	D1	T	D3	D4	L1	L2	L3	L4	L5	S1	S2	S3	Poids gr./pièce	Référence*	PN (bar) ¹⁾			
															CF	A3C	71	MS
LL ²⁾	04	M8×1côn.	3,0	3,5	15	11,0	17	8	21	9	10	9	14	WE04LLM	100	100	100	63
	06	M10×1côn.	4,5	4,5	15	9,5	17	8	21	9	12	11	17	WE06LLM	100	100	100	63
	08	M10×1côn.	6,0	6,0	17	11,5	20	8	23	12	14	12	25	WE08LLM	100	100	100	63
L ³⁾	06	M10×1côn.	4,0	4,0	19	12,0	20	8	27	12	14	12	29	WE06LM	315	315	315	200
	08	M12×1,5côn.	6,0	6,0	21	14,0	26	12	29	12	17	14	46	WE08LM	315	315	315	200
	10	M14×1,5côn.	8,0	7,0	22	15,0	27	12	30	14	19	17	62	WE10LM	315	315	315	200
	12	M16×1,5côn.	10,0	9,0	24	17,0	28	12	32	17	22	19	89	WE12LM	315	315	315	200
	15	M18×1,5côn.	12,0	11,0	28	21,0	32	12	36	19	27		78	WE15LM	315	315	315	200
	18	M22×1,5côn.	15,0	14,0	31	23,0	36	14	40	24	32		148	WE18LM	315	315	315	200
S ⁴⁾	06	M12×1,5côn.	4,0	4,0	23	16,0	26	12	31	12	17	14	53	WE06SM	400	400	400	250
	08	M14×1,5côn.	5,0	5,0	24	17,0	27	12	32	14	19	17	78	WE08SM	400	400	400	250
	10	M16×1,5côn.	7,0	7,0	25	17,5	28	12	34	17	22	19	102	WE10SM	400	400	400	250
	12	M18×1,5côn.	8,0	8,0	29	21,5	28	12	38	17	24	22	134	WE12SM	400	400	400	250
	14	M20×1,5côn.	10,0	10,0	30	22,0	32	14	40	19	27		99	WE14SM	400	400	400	
	16	M22×1,5côn.	12,0	12,0	33	24,5	32	14	43	24	30		161	WE16SM	400	400	400	250

¹⁾ Pression mentionnée = article existant

²⁾ LL = Série très légère; ³⁾ L = Série légère;

⁴⁾ S = Série lourde

$\frac{PN \text{ (bar)}}{10} = PN \text{ (MPa)}$

Fourni sans écrou ni bague, pour livraison en raccord complet, voir page 17.

Références complémentaires		
Matière	Suffixes correspondant à la surface et à la matière	Exemple
Acier, zingué, sans chrome ⁶⁾	CFX	WE16SMCFX
Acier, zingué	A3CX	WE16SMA3CX
Acier inox	71X	WE16SM71X
Laiton	MSX	WE16SMMSX

*Référence raccord: compléter les références avec les suffixes correspondant à la matière choisie.