

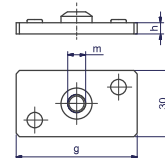
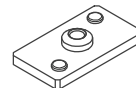
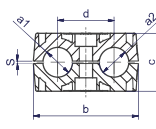
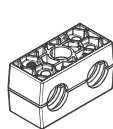
Colliers de serrage série B (colliers double) – Composants

DIN 3015, partie 3

Référence de commande pour demi-colliers :

Matériaux	Surface intérieur	Référence
Polypropylène	cannelée	RBP
	lisse	RBPG
Polyamide	cannelée	RBN
	lisse	RBNG
Caoutchouc	cannelée	RBVG¹⁾

(Remplacer si nécessaire l'abréviation RBP de la colonne «Demi-colliers») Pour en savoir plus sur les colliers anticorrosion ou ignifuges, voir la page T5.



Largeur: 30 mm

Dimension de collier	Ø ext. du tube mm	Ø nom. du tube	Ø ext. du tube in.	1 pièce		Embase avec dispositif antirotation						
				2 demi-colliers ²⁾	Dimension :	APB... Référence	Dimension :	g	m	h		
				RBP... Référence	b	c	d	s				
1	6.0	G 1/8	1/4 5/16 3/8	RBP106X	36	27.0	20	1.0	APB1...*	37	M6	3
	6.4			RBP106.4X								
	8.0			RBP108X								
	9.5			RBP109.5X								
	10.0			RBP110X								
	12.0			RBP112X								
2	12.7	G 1/4	1/2 5/8	RBP212.7X	53	27.4	29	1.2	APB2...*	55	M8	5
	13.5			RBP213.5X								
	14.0			RBP214X								
	15.0			RBP215X								
	16.0			RBP216X								
	17.2			RBP217.2X								
18.0	RBP218X											
3	19.0	G 1/2	3/4 1	RBP319X	67	37.0	36	1.6	APB3...*	70	M8	5
	20.0			RBP320X								
	21.3			RBP321.3X								
	22.0			RBP322X								
	25.0			RBP325X								
	25.4			RBP325.4X								
4	26.9	G 3/4		RBP426.9X	82	42.0	45	2.0	APB4...*	85	M8	5
	28.0			RBP428X								
	30.0			RBP430X								
5	32.0	G 1	1 1/4 1 1/2	RBP532X	106	54.0	56	2.0	APB5...*	110	M8	5
	33.7			RBP533.7X								
	35.0			RBP535X								
	38.0			RBP538X								
	40.0			RBP540X								
	42.0			RBP542X								

1) Le montage des colliers en caoutchouc implique l'utilisation de plaquettes de fermeture, vis à tête hexagonale et rondelles d'arrêt.

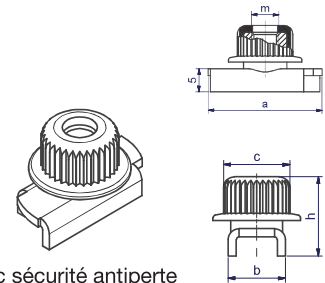
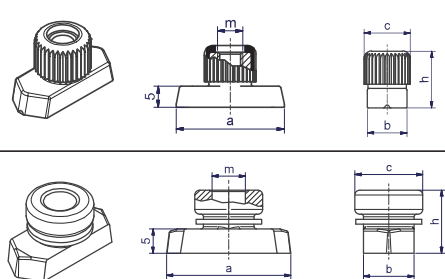
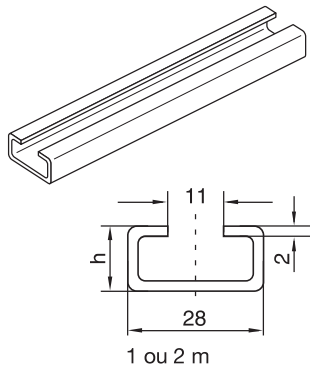
2) Colliers double de diamètres extérieurs divers, disponibles sur demande.

*Référence raccord: compléter les références avec le suffix correspondant à la surface/matière choisie.

Références complémentaires		
Surface/matière	Suffix	Exemple
Acier, phosphaté	X	APB1X
Acier, zingué, sans Cr(VI)	VZX	APB1VZX
Acier inox 1.4571	4571X	APB14571X

Colliers de serrage série B (colliers double) – Composants

DIN 3015, partie 3


 Avec sécurité antiperte
(Voir la page T54).

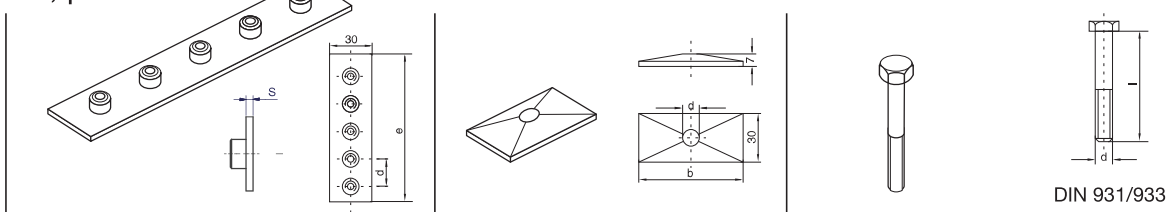
Dim. de collier	Support profilé		Ecrou de profilé support					Ecrou de profilé support						
	TS...A/B Référence	Dimension : h	TM Référence	Dimension :					TMA/TMB1... Référence	Dimension :				
				a	b	c	m	h		a	b	c	m	h
1			TMA/TMB1VERZX TMA/TMB1/4571X	25.4	10.4	12	M6	14.5	TMA/TMB1VERZX	25.4	10.4	12	M6	14.5
2	TS11A/B1...* TS11A/B2...* TS14A/B1...* TS14A/B2...* TS30A/B1...* TS30A/B2...*	TS11: 11 TS14: 14 TS30: 30	TMB2VZX TMB24571X	25.4	10.4	14	M8	13.0	TMB2VZX	25.4	10.4	14	M8	13.0
3														
4														
5														

*Référence raccord: compléter les références avec le suffix correspondant à la surface/matière choisie.

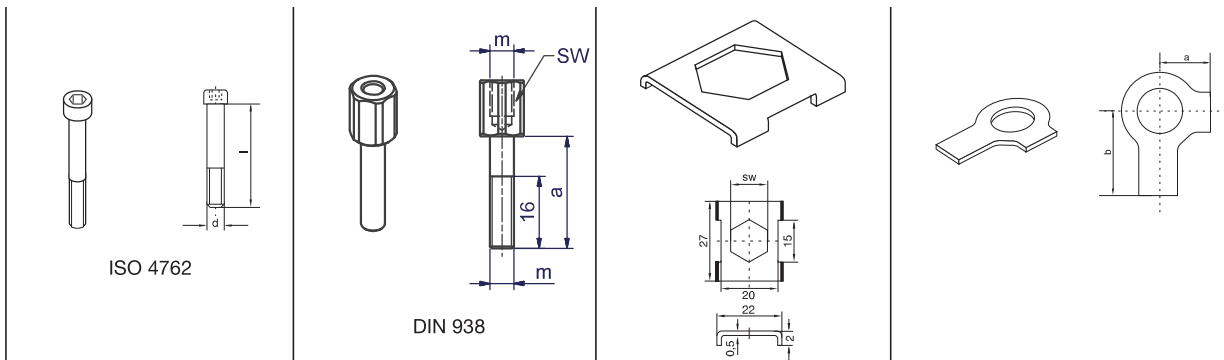
Références complémentaires		
Surface/matière	Suffix	Exemple
Acier, phosphaté	X	TS11A/B1X
Acier, zingué, sans Cr(VI)	VZX	TS11A/B1VZX
Acier inox 1.4571	4571X	TS11A/B171X

Colliers de serrage série B (colliers double) – Composants

DIN 3015, partie 3



Dimension de collier	Épaisseur de plaque (5 colliers)			Plaquette de fermeture		Vis à tête hexagonale		
	APR B... Référence	Dimension : d e s		DP B... Référence	Dimension : b d		SS B... Référence	Dimension : d x L
1	APRB1X APRB1VZX APRB4571X	40	196	3	DPB1...*	34 6.6	SSLA2/SSB1...*	M 06x35
2	APRB2X APRB2VZX APRB24571X	58	288	5	DPB2...*	51 8.6	SSB2...*	M 08x35
3	APRB3X APRB3VZX APRB34571X	72	358	5	DPB3...*	64 8.6	SSB3...*	M 08x45
4	APRB4X APRB4VZX APRB44571X	90	446	5	DPB4...*	78 8.6	SSB4...*	M 08x50
5	APRB5X APRBVZX APRB4571X	112	558	5	DPB5...*	102 8.6	SSB5...*	M 08x60



Dimension de collier	Vis à 6 pans creux		Vis de montage		Plaquette d'arrêt ¹⁾		Rondelle d'arrêt ²⁾	
	IS B... Référence	Dimension : d x L	AS B... Référence	Dimension : a m SW	SB B... Référence	Dim. : SW	US... Référence	Dimension : a b
1	ISA4...* (ISB1...*)	M 06x35	ASA0...* (ASB1...*)	20 M6 11	SBB1...*	11	USA/USB1X ³⁾	9 18
2	ISB2...*	M 08x35	ASB2...*	22 M8 12	SBB2...*	12	USB2X USB271X	11 20
3	ISB3...*	M 08x45	ASB3...*	30 M8 12				
4	ISB4...*	M 08x50	ASB4...*	35 M8 12				
5	ISB5...*	M 08x60	ASB5...*	47 M8 12				

¹⁾ L'utilisation de vis montage lors d'assemblages multi-colliers implique l'utilisation de plaquettes d'arrêt!

²⁾ Le montage des colliers en caoutchouc implique l'utilisation de plaquettes de fermeture, vis à tête hexagonale et rondelles d'arrêt.

³⁾ Matériaux = Acier inox 1.4571

*Référence raccord: compléter les références avec le suffix correspondant à la surface/matière choisie.

Références complémentaires		
Surface/matière	Suffix	Exemple
Acier, zingué, sans Cr(VI)	X	DPB1X
Acier inox 1.4571	4571X	DPB14571X

Colliers de serrage série B – Colliers complets

Référence de commande pour demi-colliers :

Matériaux	Surface intérieur	Référence
Polypropylène	cannelée	RBP
	lisse	RBPG
Polyamide	cannelée	RBN
	lisse	RBNG
Caoutchouc	cannelée	RBVG ¹⁾

(Remplacer si nécessaire l'abréviation RBP de la colonne «Demi-colliers»)

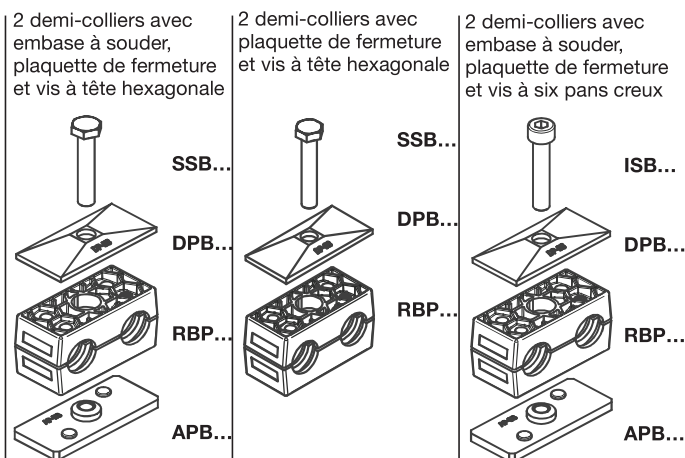
Pour en savoir plus sur les colliers anticorrosion ou ignifuges, voir la page T5.

Les pièces en acier des kits 1, 16 et 3 présentent les surfaces suivant :

Vis et plaques de recouvrement = zingué sans Cr(VI)

Embase = phosphaté

D'autres compositions sont disponibles sur demande.



Dimension de collier	Ø ext. du tube mm	Ø nom. du tube	Ø ext. du tube in.	Référence	Référence	Référence
1	6.0	G 1/8	1/4	RBP1-106	RBP16-106	RBP3-106
	6.4			RBP1-106.4	RBP16-106.4	RBP3-106.4
	8.0			RBP1-108	RBP16-108	RBP3-108
	9.5			RBP1-109.5	RBP16-109.5	RBP3-109.5
	10.0			RBP1-110	RBP16-110	RBP3-110
2	12.0	G 3/8	5/8	RBP1-112	RBP16-112	RBP3-112
	12.7			RBP1-212.7	RBP16-212.7	RBP3-212.7
	13.5			RBP1-213.5	RBP16-213.5	RBP3-213.5
	14.0			RBP1-214	RBP16-214	RBP3-214
	15.0			RBP1-215	RBP16-215	RBP3-215
	16.0			RBP1-216	RBP16-216	RBP3-216
3	17.2	G 1/2	1	RBP1-217.2	RBP16-217.2	RBP3-217.2
	18.0			RBP1-218	RBP16-218	RBP3-218
	19.0			RBP1-319	RBP16-319	RBP3-319
	20.0			RBP1-320	RBP16-320	RBP3-320
	21.3			RBP1-321.3	RBP16-321.3	RBP3-321.3
4	22.0	G 3/4	1	RBP1-322	RBP16-322	RBP3-322
	25.0			RBP1-325	RBP16-325	RBP3-325
	25.4			RBP1-325.4	RBP16-325.4	RBP3-325.4
	26.9			RBP1-426.9	RBP16-426.9	RBP3-426.9
5	28.0	G 1	1 1/4	RBP1-428	RBP16-428	RBP3-428
	30.0			RBP1-430	RBP16-430	RBP3-430
	32.0			RBP1-532	RBP16-532	RBP3-532
	33.7			RBP1-533.7	RBP16-533.7	RBP3-533.7
	35.0			RBP1-535	RBP16-535	RBP3-535
	38.0			RBP1-538	RBP16-538	RBP3-538
5	40.0	G 1 1/4	1 1/2	RBP1-540	RBP16-540	RBP3-540
	42.0			RBP1-542	RBP16-542	RBP3-542

Les composants sont livrés séparément, non montés.

¹⁾ Le montage des colliers en caoutchouc implique l'utilisation de plaquettes de fermeture, vis à tête hexagonale et rondelles d'arrêt.

Colliers de serrage série B – Colliers complets

Référence de commande pour demi-colliers :

Matériaux	Surface intérieur	Référence
Polypropylène	cannelée	RBP
	lisse	RBPG
Polyamide	cannelée	RBN
	lisse	RBNG
Caoutchouc	cannelée	RBVG ¹⁾

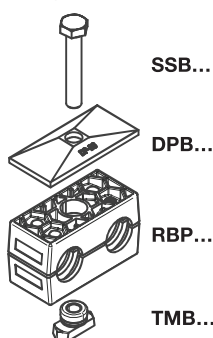
(Remplacer si nécessaire l'abréviation RBP de la colonne «Demi-colliers»)

Pour en savoir plus sur les colliers anticorrosion ou ignifuges, voir la page T5.

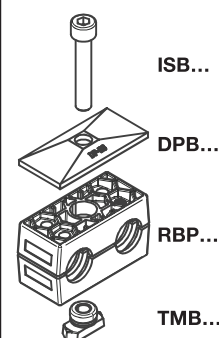
Les pièces en acier des kits 4, 5 et 8 présentent les surface zingué sans Cr(VI).

D'autres compositions sont disponibles sur demande.

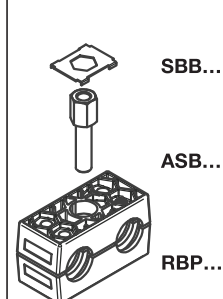
2 demi-colliers avec écrous de profilé support, plaquette de fermeture et vis à tête hexagonale



2 demi-colliers avec écrous de profilé support, plaquette de fermeture et vis à six pans creux



2 demi-colliers, plaquettes d'arrêt et vis de montage



Dimension de collier	Ø ext. du tube mm	Ø nom. du tube	Ø ext. du tube in.	Référence	Référence	Référence
1	6.0	G 1/8	1/4	RBP4-106	RBP5-106	RBP8-106
	6.4			RBP4-106.4	RBP5-106.4	RBP8-106.4
	8.0			RBP4-108	RBP5-108	RBP8-108
	9.5			RBP4-109.5	RBP5-109.5	RBP8-109.5
	10.0			RBP4-110	RBP5-110	RBP8-110
	12.0			RBP4-112	RBP5-112	RBP8-112
2	12.7	G 1/4	1/2	RBP4-212.7	RBP5-212.7	RBP8-212.7
	13.5			RBP4-213.5	RBP5-213.5	RBP8-213.5
	14.0			RBP4-214	RBP5-214	RBP8-214
	15.0			RBP4-215	RBP5-215	RBP8-215
	16.0			RBP4-216	RBP5-216	RBP8-216
	17.2			RBP4-217.2	RBP5-217.2	RBP8-217.2
18.0	RBP4-218	RBP5-218	RBP8-218			
3	19.0	G 1/2	3/4	RBP4-319	RBP5-319	RBP8-319
	20.0			RBP4-320	RBP5-320	RBP8-320
	21.3			RBP4-321.3	RBP5-321.3	RBP8-321.3
	22.0			RBP4-322	RBP5-322	RBP8-322
	25.0			RBP4-325	RBP5-325	RBP8-325
	25.4			RBP4-325.4	RBP5-325.4	RBP8-325.4
4	26.9	G 3/4	1	RBP4-426.9	RBP5-426.9	RBP8-426.9
	28.0			RBP4-428	RBP5-428	RBP8-428
	30.0			RBP4-430	RBP5-430	RBP8-430
5	32.0	G 1	1 1/4	RBP4-532	RBP5-532	RBP8-532
	33.7			RBP4-533.7	RBP5-533.7	RBP8-533.7
	35.0			RBP4-535	RBP5-535	RBP8-535
	38.0			RBP4-538	RBP5-538	RBP8-538
	40.0			RBP4-540	RBP5-540	RBP8-540
	42.0			RBP4-542	RBP5-542	RBP8-542

Les composants sont livrés séparément, non montés.

¹⁾ Le montage des colliers en caoutchouc implique l'utilisation de plaquettes de fermeture, vis à tête hexagonale et rondelles d'arrêt.