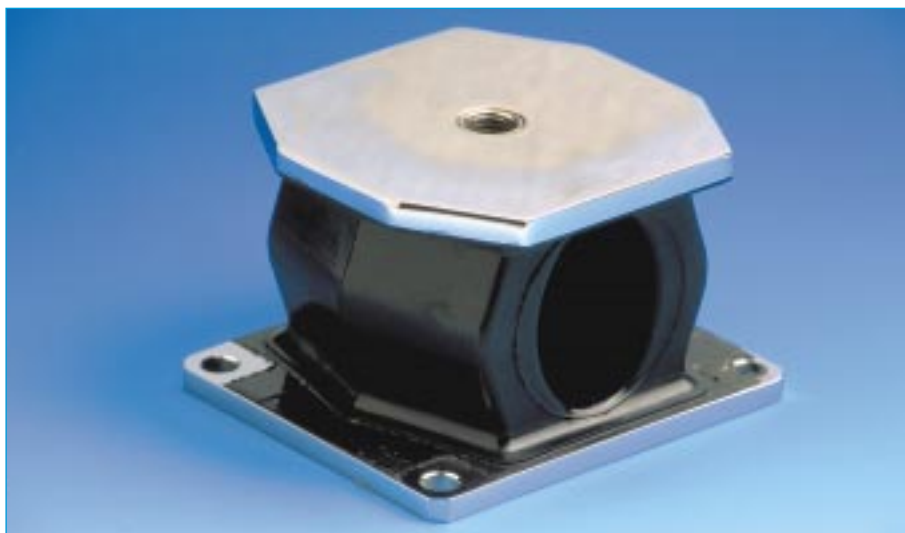


# E1C2321

# E1T2105

## SPECIAL EMBALLAGE

Fréquence propre :  
10 à 25 Hz  
sous charge nominale



## DESCRIPTION

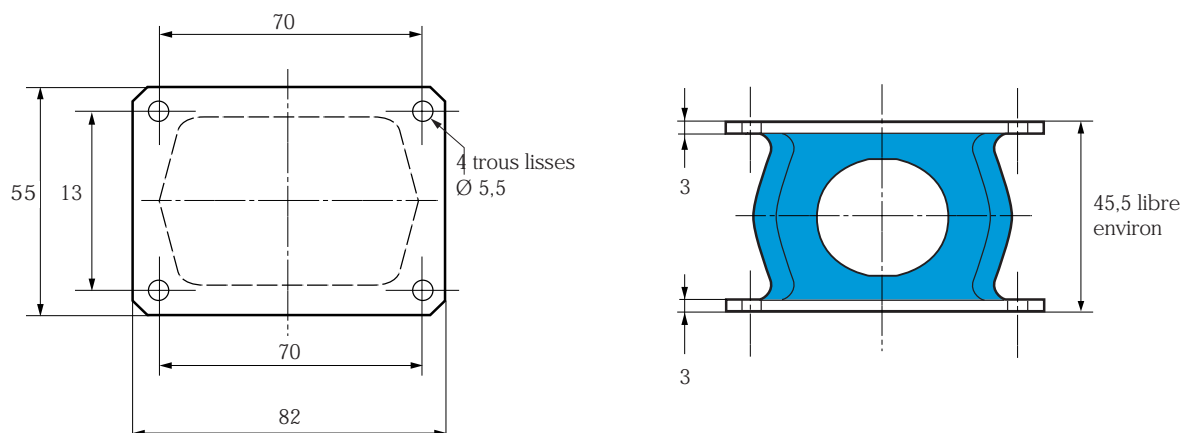
Les amortisseurs de la série spéciale emballage sont constitués d'un élément élastique en élastomère adapté aux différentes applications, adhérent à deux plaques de fixation en acier.

## APPLICATIONS

Ces amortisseurs multi-directionnels admettent des déformations importantes et permettent de protéger du matériel transporté dans des conteneurs contre les chutes et les chocs de roulage (missiles, matériel aéronautique).

Ces amortisseurs peuvent également convenir pour la suspension de matériel à protéger des chocs et vibrations dus à une explosion ou à un séisme.

## CARACTÉRISTIQUES DIMENSIONNELLES



## CARACTÉRISTIQUES TECHNIQUES

Fréquence de résonance :

- axiale : 10 à 25 Hz
- radiale : 10 à 25 Hz.

Amplitude maximale de l'excitation permise à la fréquence de la suspension :  $\pm 1,6$  mm.

Course axiale maximale disponible aux chocs : - axiale 15 mm  
- radiale 40 mm.

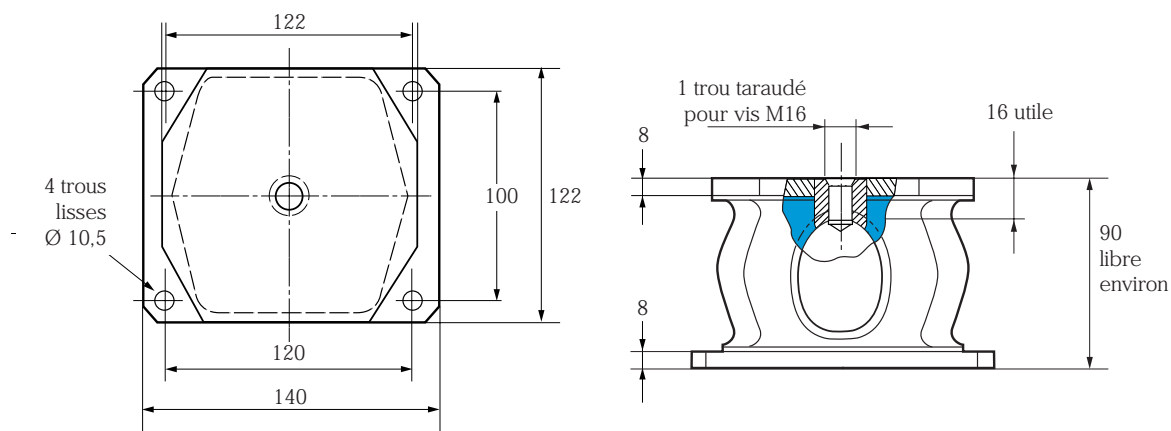
Température d'utilisation : voir tableau.

Poids : 0,3 kg.

Référence	Charges statiques axiales en daN	Amortissement	Tenue aux huiles et hydrocarbures	Tenue en fatigue	Température d'utilisation
E1C2321S01 E1C2321S02	1-10 2-20	***	*	*	- 54 à + 150°C
E1C2321-01 E1C2321-02 E1C2321-03	2-20 5-50 10-100	*	**	***	- 30 à + 100°C
E1C2321-21 E1C2321-22 E1C2321-23	2-20 5-50 10-100	***	*	***	- 40 à + 90°C

# E1T2105

## CARACTÉRISTIQUES DIMENSIONNELLES



## CARACTÉRISTIQUES TECHNIQUES

Fréquence de résonance :

- axiale : 10 à 25 Hz
- radiale : 10 à 25 Hz.

Amplitude maximale de l'excitation permise à la fréquence de la suspension :  $\pm 1,6$  mm.

Course maximale disponible aux chocs : - axiale 40 mm  
- radiale 75 mm.

Température d'utilisation : voir tableau.

Poids : 2,6 kg.

Référence	Charges statiques axiales en daN	Amortissement	Tenue aux huiles et hydrocarbures	Tenue en fatigue	Température d'utilisation
<b>E1T2105S01</b> <b>E1T2105S02</b>	2-20 4-40	***	*	*	- 54 à + 150°C
<b>E1T2105-41</b> <b>E1T2105-42</b> <b>E1T2105-43</b>	10-100 20-200 50-400	*	***	**	- 25 à + 90°C
<b>E1T2105-21</b> <b>E1T2105-22</b> <b>E1T2105-23</b>	10-100 20-200 50-400	***	*	***	- 40 à + 90°C