

STRAFLEX

*

Élasticité torsionnelle

*

Élasticité radiale

* *

Élasticité axiale

* *

Élasticité conique



DESCRIPTION

- Élément élastique :
 - ① Bobines métalliques reliées entre elles par des écheveaux en fils de rayonne.
 - ② Caoutchouc naturel enrobant l'ensemble ①, de forme hexagonale.
- Manchon ③ : acier forgé.

FONCTIONNEMENT

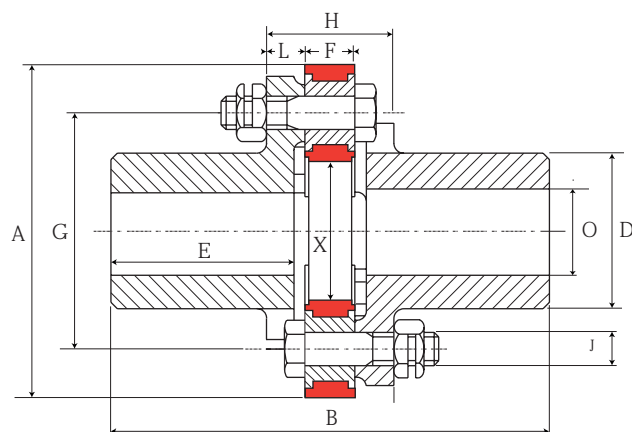
La conception de l'accouplement STRAFLEX lui confère les propriétés suivantes :

- Démontage radial sans déplacement des machines accouplées.
- Encombrement réduit.
- Utilisation à des vitesses de rotation relativement élevées.

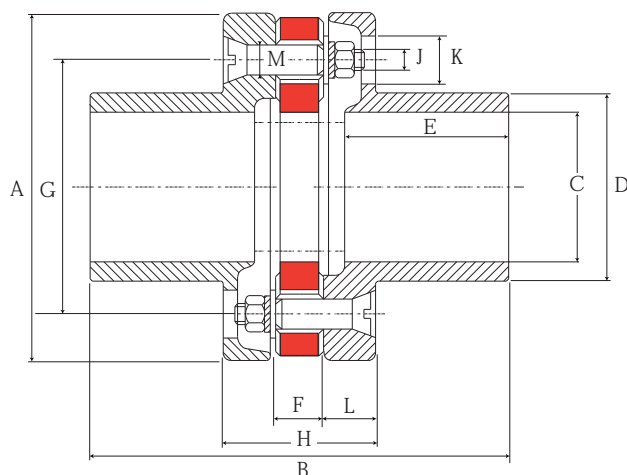
Recommandation :

- Sa structure textile renforcée fait qu'il supporte difficilement les irrégularités de couple.

CARACTÉRISTIQUES DIMENSIONNELLES



Montage de la référence 635301, 635302, 635303, 635304



Montage des références 635105, 635106, 635107 : vis tête fraisée

Nota : Pour l'accouplement 635100, le boulons sont remplacés par des doigts soudés, de ce fait, le montage de l'élément se fait par emboîtement.

Couple nominal TCN m.N	Couple maxi m.N	Vitesse maxi m.N	Alésage C mm		A mm	B mm	D mm	E mm	Référence	F mm	G mm	H mm	J mm	K mm	L mm	M mm	X mm	Poids kg
			mini	maxi														
50	100	6000	-	30	78	80	43	32	635100	12	50	32	-	-	8	7,8	20	1,3
100	200	5500	-	30	94	115	42	40	635301	15	65	37	10	-	11	-	28	1,6
200	400	5000	-	40	120	158	56	66	635302	18	85	46	12	-	14	-	40	3
400	800	4500	-	48	140	171	68	70	635303	21	100	55	14	-	17	-	44	5,5
800	1600	3500	-	60	178	222	90	93	635304	26	132	68	16	-	21	-	66	12
1600	3200	2800	-	100	232	280	126	110	635105	32	170	102	14	32	35	20	86	36
3200	6400	2400	-	110	268	340	142	123	635106	42	190	130	16	37	44	24	94	50
6000	12000	2000	-	145	330	424	184	160	635107	48	240	136	16	37	44	24	120	97

1mN \neq 0,1 mkg

Pour connaître la disponibilité de nos pièces, consulter notre tarif en cours.

Le couple maxi est considéré comme un couple de démarrage peu fréquent et non périodique.

NOMENCLATURE

Référence accouplement	Réf. élément élastique	Nbre	Référence manchon	Nbre
635100	635631	1	331100	2
635105	635636	1	321826	2
635106	635637	1	331106	2
635107	635619	1	331107	2

Référence accouplement	Réf. élément élastique	Nbre	Référence manchon	Nbre
635301	635632	1	321315	2
635302	635633	1	321325	2
635303	635634	1	321335	2
635304	635635	1	321345	2