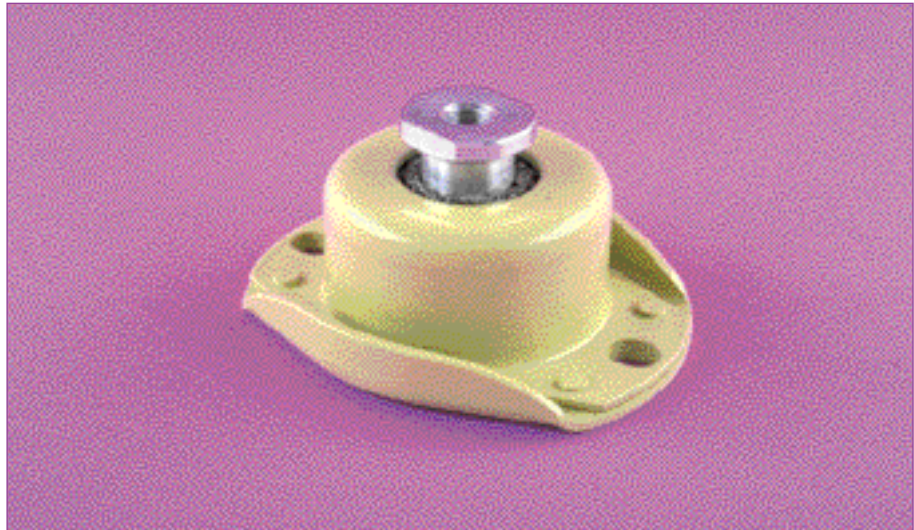


# V1H751

# V1H752



(1) Fréquence propre :  
15 à 25 Hz

## DESCRIPTION

La gamme V1H751 et 752 est constituée d'un boîtier, d'une semelle en acier embouti et d'un axe en alliage léger. L'élément résilient est un coussin métallique en fil inox.

La protection des pièces en acier est assurée par une peinture.

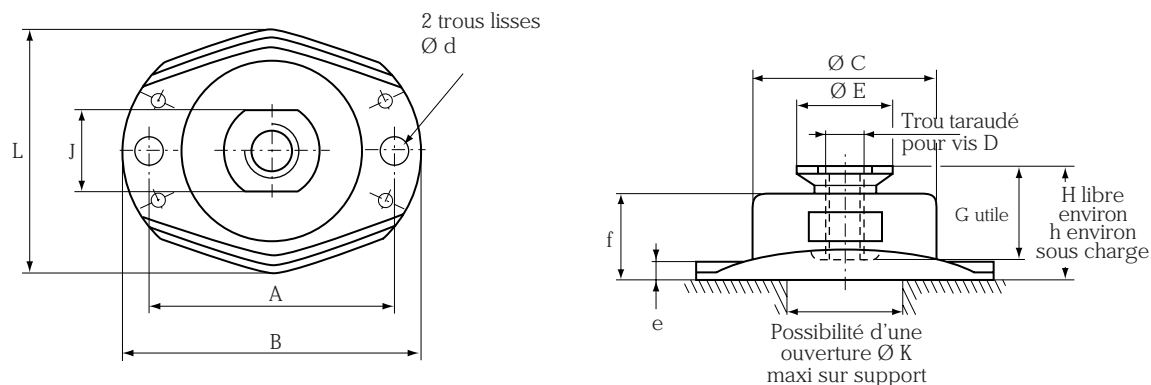
## APPLICATIONS

Les V1H751 et 752 ont une fréquence propre comprise entre 15 et 25 Hz pour des charges statiques en compression.

Renforcés par des coussins radiaux, ils peuvent reprendre des efforts dynamiques horizontaux importants, ce qui permet de les utiliser pour isoler du matériel embarqué à bord de navires, matériels ferroviaires, transports routiers, engins de travaux publics (moteurs, pompes, groupes électrogènes, tuyauteries) ou de machines à poste fixe nécessitant une fixation au sol.

(1) les fréquences propres indiquées, sont valables pour les charges maxi des plages d'utilisation citées dans le paragraphe : CARACTÉRISTIQUES TECHNIQUES.

## CARACTÉRISTIQUES DIMENSIONNELLES



Référence	A mm	B mm	Ø C mm	Ø D	Ø E mm	G mm	H mm	J mm	Ø K mm	L mm	Ø d mm	e mm	f mm	h mm
V1H751	92 *	110	69	M12	32	47	54	27	40	90	11*	5,5	40,5	50
V1H752	126	152	96	M20	41	51	60	36	60	124	15	7	45	56

\* Trous oblongs entraxe 2 mm.

## CARACTÉRISTIQUES TECHNIQUES

- Fréquences de résonance :

- axiale
  - radiale
- } 15 à 25 Hz selon la charge.

- Amplitude maximale de l'excitation permise à la fréquence de résonance :  $\pm 0,4$  mm.

- Coefficient d'amplification à la résonance de la suspension < 4.

- Résistance structurale correspondant à une accélération continue en compression de 5 g pour le 751 et 10 g pour le 752 sous charge maximum.

- Température d'utilisation : - 70°C à + 300°C.

- Poids V1H751 : 0,75 kg,  
V1H752 : 1,6 kg.

Référence	Charge statique axiale daN	Efforts dynamiques maximum daN			Vis supérieures de fixation		
		Compression	Traction	Radial	Longueur en prise mm		Couple de serrage m.N
					mini	maxi	
V1H751-01	70 - 250	900	900	300	25	45	18
V1H751-11	70 - 250	900	900	800			40
V1H751-02	150 - 500	2000	1800	650			18
V1H751-12	150 - 500	2000	1800	1600			40
V1H752-01	300 - 1000	4000	3000	1000	35	50	50
V1H752-11	300 - 1000	4000	3000	3000			140