

Fiche technique

Informations

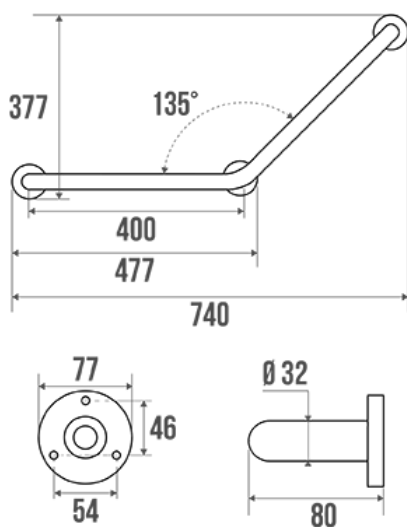
Désignation Barre coudée 135°, 400 x 400 mm, Inox poli brillant, Ø 32 mm, 3 PF
Référence 000135

Les + produit

+ **Fixations invisibles.**



Description



Barre symétrique. 3 points de fixation.
Tube inox 304 poli brillant Ø 32 mm.
Platines et cache-fixations en inox poli brillant.
Visserie fournie.

Incompatible dans les milieux chlorés.

Caractéristiques techniques

Finition	Poli brillant
Dimensions	400 x 400 mm
Matière	Inox
Poids brut	0.985 kg
Conditionnement	Sachet plastique neutre
Charge admissible	150 kg
Tests laboratoire à	225 kg
Garantie	5 ans
Poids net	0.985 kg
Gencod	3563390001356
Code douanier	7324900010

Notice

Aucune notice disponible

Fiche produit mise à jour le : 07/05/2024