

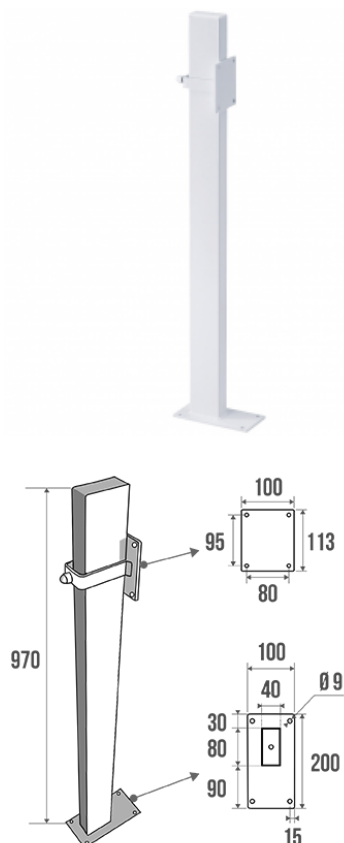
Fiche technique

Informations

Désignation	Poteau de fixation hors cloison, pour barre relevable
Référence	048400

Description

Avec étrier de fixation réglable en hauteur.
Vendu seul.



Caractéristiques techniques

Finition	Epoxy
Couleur	Blanc
Dimensions	200 x 100 x 970 mm
Matière	Acier
Poids brut	5.700 kg
Conditionnement	Boîte carton
Garantie	1 an
Gencod	3563390484005
Code douanier	7324900010
Notice	Aucune notice disponible

Conseils de pose et entretien

Les efforts supportés par la fixation murale nécessitent une parfaite sélection de la visserie et des chevilles en fonction de la nature du support mural. Nous vous conseillons de choisir des vis en inox pour éviter tout risque de corrosion en milieu humide (Ø 4 mm). Avant de percer la cloison, présenter physiquement le produit contre le mur puis marquer les emplacements de perçage. Tous les points de fixation doivent être impérativement respectés. Après montage et avant utilisation, s'assurer que les vis de fixation sont bien serrées.

Entretien

IMPORTANT : Pour garantir la pérennité de ce produit et la sécurité de l'utilisateur, nous recommandons, pour le nettoyage, l'utilisation de savon doux. **ATTENTION, NE PAS UTILISER** des produits de nettoyage à base de cétone, hydrocarbures, acides, bases, esters et éthers. Après utilisation d'un produit de nettoyage, effectuez un rinçage à l'eau claire.

Fiche produit mise à jour le : 22/03/2022